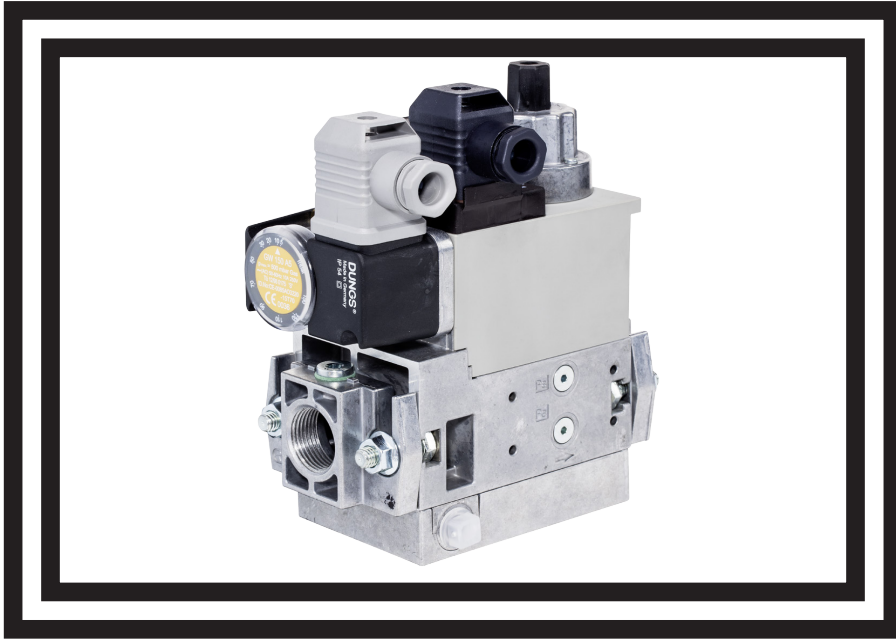


Flam[®]

Isıtma Teknolojisi

Kullanım Klavuzu

MB-D(LE) 405 - 412 B01



**Dungs Gaz
Valfi**

Türkçe

Teknik

DUNGS GasMultiBloc®, filtre, regülatör, vanalar ve basınç presostatlarının bir kompakt armatürde entegrasyonudur.

- Kir toplama düzeneği: ince ızgara
 - Bir regülatör ve iki vana: B01
 - İki vana çabuk açılır
 - Bir vana çabuk açılır ve bir vana yavaş açılır
 - DIN EN 161 sınıf A grup 2'ye göre, 360 mbar (36 kPa)'a kadar solenoid vanalar
 - DIN EN 88 sınıf A grup 2'ye göre, çıkış basıncının orantısal valf sayesinde hassas ayarlanması
 - Düşük basınç eğiminde yüksek debi değerleri
 - Doğrusal akım manyetik tahriki arıza derecesi N
 - Ana miktarın kısılması, vana V2'de
 - Hidrolik açılma geciktirmesi
 - ISO 7/1'e göre boru vida dişine sahip flanş bağlantıları
 - Basit montaj, düşük ebatlar, düşük ağırlık
- Modüler sistem, ayrı ayrı kumanda edilen vanalarla bağlantılı olarak, bireysel çözümlere olanak tanımaktadır, şunların montajı mümkündür: Vana kontrol sistemi, basınç presostatu mini/maksi, basınç sınırlayıcı ve vana 2'de kapalı konum kontağı.

Uygulama

Modüler sistem, gaz güvenliği ve ayarlama tekniğinde bireysel çözümlere imkan tanımaktadır.

Gaz aileleri 1,2,3 gazları ile diğer nötr gaz halindeki maddeler için uygundur.

Onaylar

AB gaz cihazı yönetmeliğine göre AB yapı tipi kontrol belgesi:

MB-...405-412 B01 CE-0085 AP 3156

AB gaz cihazı yönetmeliğine göre AB yapı tipi kontrol belgesi:

MB-...405-412 B01 CE0036

Başka önemli gaz tüketen ülkelerdeki onayla

Teknik Özellikler

Nominal çaplar

Boru vida dişli flanşlar

ISO 7/1 (DIN 2999)'e göre

MB-...405/407 B01

Rp 1/2, 3/4

ve bunların kombinasyonları

MB-...410/412 B01

Rp 3/4, 1, 1 1/4

ve bunların kombinasyonları

Maks. işletme basıncı

360 mbar (36 kPa)

Çıkış basınç aralıkları

MB-... S20/S22 pa: 4 mbar (0,4 kPa) ile 20 mbar (2 kPa) arası

MB-... S50/S52 pa: 4 mbar (0,4 kPa) ile 50 mbar (5 kPa) arası

Ortamlar

Gaz aileleri 1,2,3 gazları ile diğer nötr gaz halindeki maddeler.

Çevre sıcaklığı

-15 °C ile +70 °C arası (sıvı gaz tertibatlarında MB-D... 0°C altında çalıştırılmamalıdır.

Sadece sıvı gaz için uygundur, sıvı hidrokarbonlar conta hammaddelerine zarar vermektedir)

Kir toplama düzeneği

İnce ızgara. Değişim yalnızca armatürü sökerek mümkündür

Basınç presostatu

Tipler GW A5, GW A2, NB A2, ÜB A2 DIN EN 1854'e göre takılabilir.

Diğer bilgiler veri bülteni GW A2 No. 213 372 ve veri bülteni GW A5

No. 225 756 'de

Basınç regülatörü

Basınç regülatörü ön basıncı dengelenmiş, kapatma sırasında valf V1'de gaz

sızıntısına imken vermeyen, DIN EN 88 sınıf A'ya göre.

Set etme yayı sabit monteli (yay değişimi mümkün değil). Tavan üzeri üfleme

tesisatının döşenmesi gerekli değildir. Dahili pulse mevcut.

Manyetik valf V1

DIN EN 161, sınıf A, grup 2'ye göre valf, çabuk kapanır, çabuk açılır

Manyetik valf V2

| | Valf V2 tipi | | Gaz debi ayarı |
|--------|---------------|--------------|----------------|
| MB | çabuk kapanır | çabuk açılır | hariç |
| MB-D | çabuk kapanır | çabuk açılır | birlikte |
| MB-DLE | çabuk kapanır | yavaş açılır | birlikte |
| MB-LE | çabuk kapanır | yavaş açılır | hariç |

Ölçüm/ ateşleme gazı bağlantısı

G 1/8 DIN ISO 228, bakınız "Basınç yükleri", sayfa 4

Bürlör basıncı denetimi pBr

Valf V2'den sonra bağlantı, basınç presostatu...A2 adaptörün üzerine yanal takılabilir

Gerilim / Frekans

~(AC) 50-60 Hz 220-230 V - %15 + %10

Diğer Alt. gerilimler: 240 VAC, 110-120 VAC, 48 VDC, 24-28 VDC

Elektrik bağlantısı

DIN EN 175301-803 standartına uygun geçmeli bağlantı valflar ve basınç presostatları için

Performans / Güç girişi: bakınız sayfa 4

Açılma süresi: % 100 ED

Koruma türü: IEC 529 (EN 60529)'e göre IP 54

Parazit giderici: Parazit derecesi N

Gaz ileten parçaların hammaddeleri

Gövde:

Alüminyum basınçlı döküm

Diyaframlar, contalar:

NBR bazlı, silopren (silikon kauçuk)

Manyetik tahrik:

Çelik, pirinç, alüminyum

Montaj konumu

Yukarıya doğru duran bobin ile birlikte dikey veya yatay bobinin yanı sıra ara katmanlarla birlikte yatık.

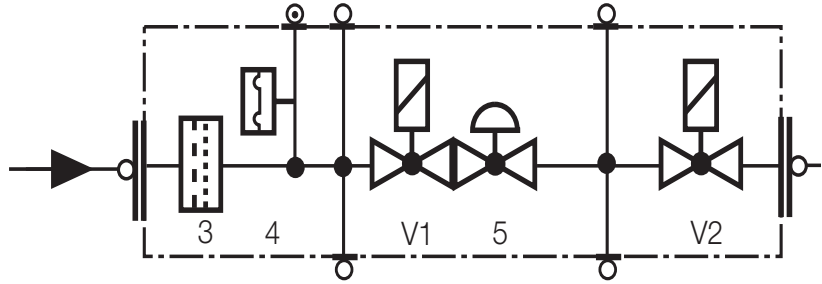
Son kontakt

Kapalı konum kontağı tip K01/1 (DIN onaylı) V2'ye monte edilebilir

| Donanım varyasyonları GasMultiBloc [®] ...B01 tek kademeli işletme biçimi | 405 B01 | 407 B01 | 410 B01 | 412 B01 | |
|--|---------|---------|---------|---------|------------|
| MB | var | var | var | var | |
| MB-D | var | var | var | var | |
| MB-DLE | var | var | var | var | |
| MB-LE | var | var | var | var | |
| Süzgeçli ince filtre | var | var | var | var | |
| Gaz basınç presostatı | var | var | var | var | |
| Filtreden sonra | | | | | |
| Valf V2'den sonra, adaptöre yanlamasına | var | var | var | var | |
| Valf V2'den sonra, adaptörlü flanşa | var | var | var | var | |
| Regülatör | var | var | var | var | |
| Valf V1, çiftli oturma | var | var | var | var | |
| Valf V2, basit oturma | var | yok | var | yok | |
| Valf V2, çiftli oturma | yok | var | yok | var | |
| Valflara birlikte kumanda | var | var | var | var | S 20, S 50 |
| Valflara ayrı ayrı kumanda | var | var | var | var | S 22, S 52 |
| Flanşlar Rp 1/2 | var | var | yok | yok | |
| Rp 1/2 | var | var | var | var | |
| Rp 3/4 | var | var | var | var | |
| Rp 1 | yok | yok | var | var | |
| Rp 1 1/4 | yok | yok | var | var | |

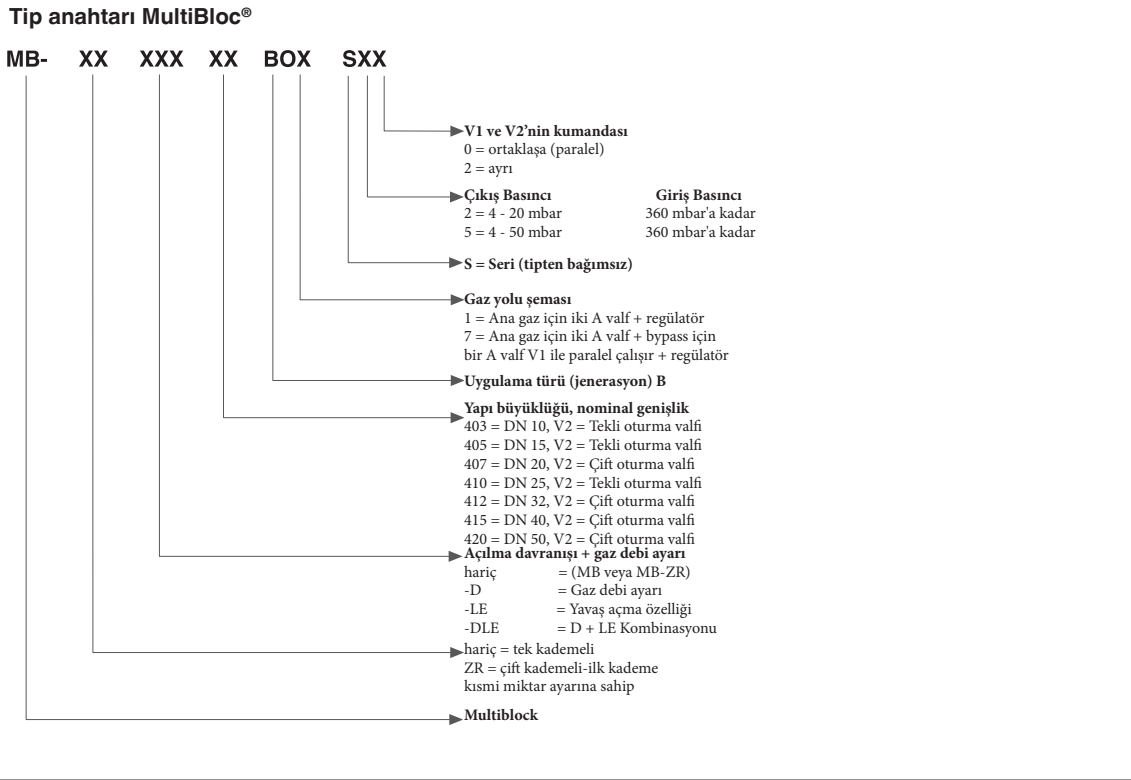
Tip MB-...B01

- V1 = Valf 1
V2 = Valf 2
3 = Filtre
4 = Basınç presostatı
5 = Regülatör

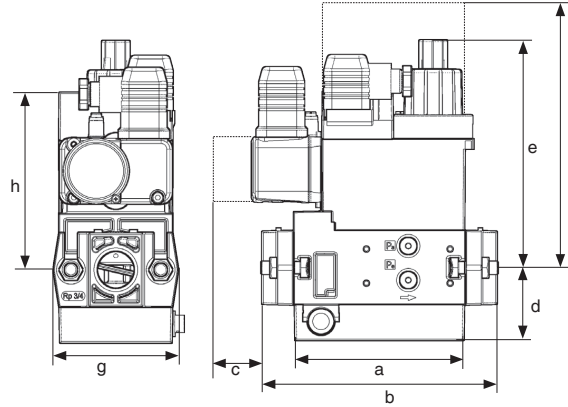


VPS 504 valf kontrol sisteminin takılması mümkün
K01/1 uç kontağının takılması mümkün

Tip anahtarı MultiBloc®



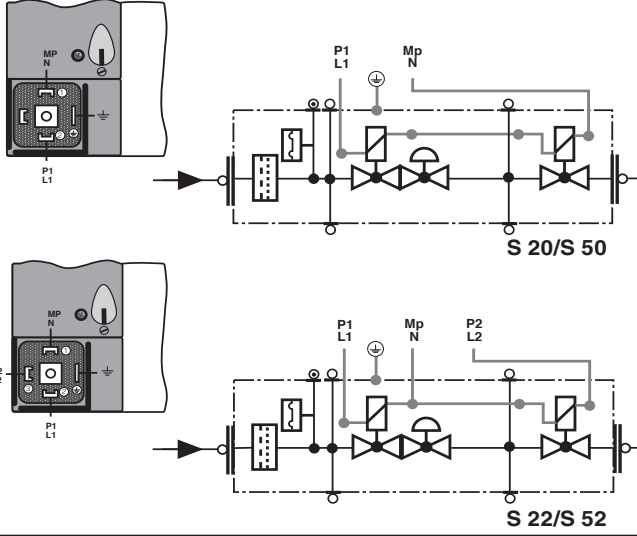
Montaj ölçüleri [mm]



c = basınç presostatının kapağı için yer ihtiyacı
f = Bobin değişimi için yer ihtiyacı

| Tip | Rp | Açılma | Montaj Ölçüleri [mm] | | | | | | |
|--------------------------|----------|--------|----------------------|-----|----|----|-----|-----|----|
|] | Ağırlık | Süresi | | | | | | | |
| MB-D 405 B.../407 B... | Rp 1/2 | < 1 s | 110 | 151 | 40 | 46 | 100 | 185 | 74 |
| 115 | 2,5 | | | | | | | | |
| MB-DLE 405 B.../407 B... | Rp 3/4 | < 20 s | 110 | 151 | 40 | 46 | 140 | 185 | 74 |
| 115 | 2,6 | | | | | | | | |
| MB-D 410 B.../412 B... | Rp 1 | < 1 s | 140 | 185 | 40 | 55 | 125 | 245 | 90 |
| 135 | 4,9 | | | | | | | | |
| MB-DLE 410 B.../412 B... | Rp 1 1/4 | < 20 s | 140 | 185 | 40 | 55 | 160 | 245 | 90 |
| 135 | 5,0 | | | | | | | | |

Elektrik Bağlantısı

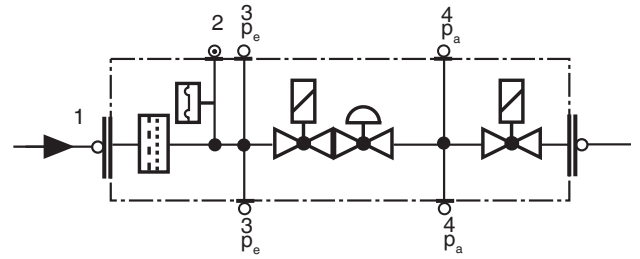
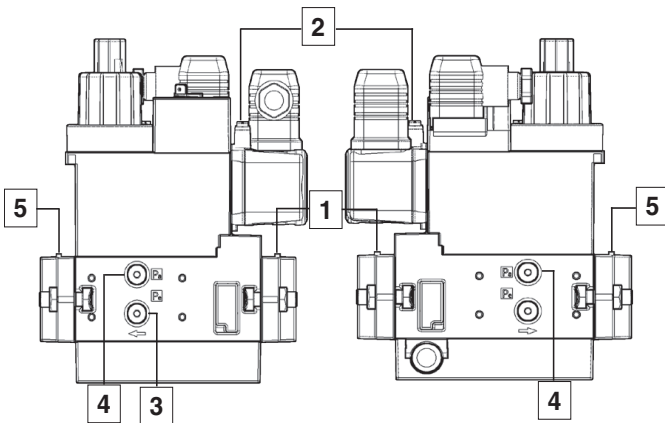


Performans / Güç Girişi

[VA] ~(AC) 230 V; +20 °C:

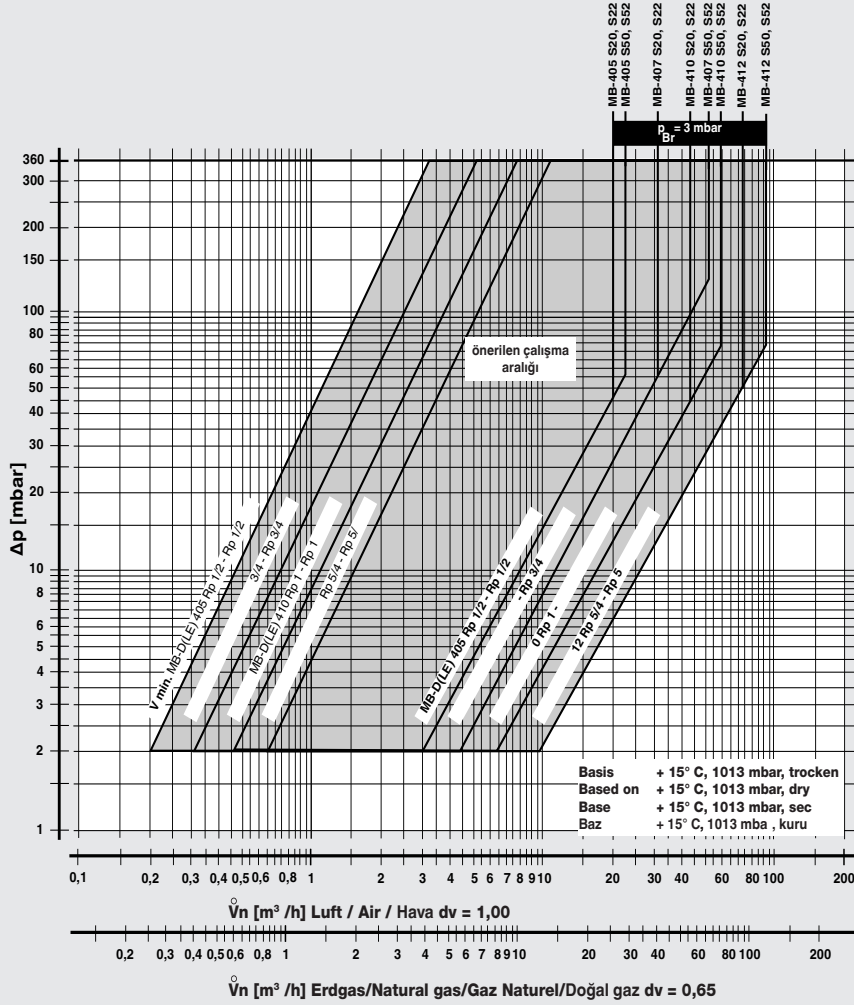
| | |
|-----------------|----|
| MB 405/407 S 20 | 32 |
| MB 405/407 S 50 | 36 |
| MB 405/407 S 22 | 46 |
| MB 405/407 S 52 | 46 |
| MB 410/412 S 20 | 55 |
| MB 410/412 S 50 | 55 |
| MB 410/412 S 22 | 96 |
| MB 410/412 S 52 | 96 |

Basınç Yükleri



1,3,4,5 Kapatma vidası G 1/8
2 Ölçüm nipel

Hassas filtre ile birlikte ayarlı durum için hacim akışı basınç eğimi karakteristik eğrisi



f =

Dichte Luft
Air density
Densité de l'air
Yoğun hava

spez. Gewicht des verwendeten Gases
Spec. weight of gas used
poids spécifique du gaz utilisé
Kullanılan gazın spes. ağırlığı

| Gaz türü | Yoğunluk [kg/m³] | dv | f |
|------------|------------------|------|------|
| Doğal gaz | 0.81 | 0.65 | 1.24 |
| Şehir gazı | 0.58 | 0.47 | 1.46 |
| Sıvı gaz | 2.08 | 1.67 | 0.77 |
| Hava | 1.24 | 1.00 | 1.00 |

$$\dot{V}_{\text{verwendetes Gas/gas used/gaz utilisé/kullanılan gaz}} = \dot{V}_{\text{Luft/air/air/hava}} \times f$$

GasMultiBloc®
Ayar ve güvenlik kombinasyonu
tek kademeli işletme biçimi

MB-D(LE) 405 - 412 B01