

Flam[®] 
Heating Technology

Türkçe
English
Français
Deutsch

Güçlü, Sağlam, Verimli Brülör
Powerful, Sturdy, Efficient Burner
Pussiant, Røbuste, Efficace Bruleur
Kraftvolle, Robuste, Effiziente Brenner

HAKKIMIZDA

Flam Brülör kalite standartlarının üstünde olan üretimi ile bugün Türkiye'deki sayılı brülör imalatçılarından biridir. Sektörün en deneyimli kadrolarıyla çalışan Flam Brülör, brülör dünyasında kendine has bir yere sahiptir. Flam Brülörün tüm ürünleri TSE ve CE sertifikalarına sahiptir.

Flam Brülör olarak gaz brülörleri, motorin brülörleri, fuel oil brülörleri, çift yakıtlı brülörler, inventörlü brülörler, kurutma brülörleri gibi geniş brülör ürün yelpazesıyla kaliteli ve güvenilir hizmet sunmaktayız.

Türk Malı olarak üretim ve sürdürülebilir bir marka olmak önemli hedeflerimizden biridir. Bunun yanı sıra Flam Brülör Avrupa pazarında da kendini ispatlamış olup Giersch gibi köklü markalarla çalışmaktadır.

Brülörlerimiz yüksek performanslıdır. Yakıt ve enerji tasarrufu sağlar. Brülörlerimizin devreye alması ve bakımı kolaydır. Yedek parça temini kolaydır ve deneyimli servis ağıımız bulunmaktadır.

Brülörlerimiz hem gaz hem de sıvı yakıt sistemlerini aynı brülörde yakma imkanı sunar. Brülörlerimizin bu özelliği siz kullanıcılarımız için büyük avantaj sağlayacaktır.

100kw/h ile 35000 kw/h kapasitede aralığında gaz,sıvı ve çift yakıtta brülör üretebilmekteyiz. Flam brülör olarak güvenilir markalarla çalışmaktayız. Brülör bileşenlerimizi ve yedek parçalarını Dungs,Siemens,Lamtec gibi markalardan temin etmekteyiz.

Brülör sektöründe brülörün doğru seçimi çok önemlidir. Bu doğrultuda sizin memnuniyetiniz için satış departmanımız ne sattığını bilen insanlardan oluşmaktadır. Sizi doğru yönlendirmek bizim için satış tekniği değil, bir ilkedir.

Flam Brülör olarak brülörlerimizin NOx değerleri düşük olup sürdürülebilir çevre politikalarına uygun üretim yapmaktayız. Daha çevreci ve ekonomik brülör tasarımları bizim geleceğimize yaptığımız yatırımlardır. Flam Brülör yılların getirdiği tecrübe ile kalıcılığı, kârın önüne koymuştur. Önceliğimiz zamanın gerektirdiği standartların üstüne çıkmaktır.

Amacımız sizin beklentilerinizin üstüne çıkmak ve sizin memnuniyetinizi kazanmaktır. Flam brülörün vizyonu; sizin geleceğiniz için, çevreyle dost, enerji tasarruflu, ileri teknolojik ve yüksek verimli brülör üretmektir.

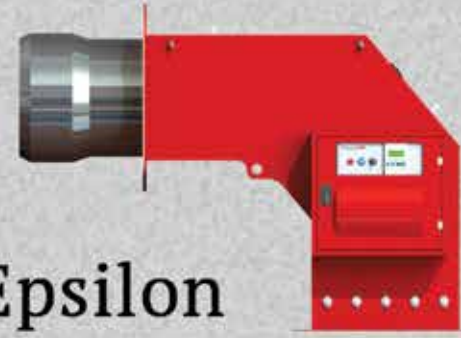
FLAM BRÜLÖR Güçlü, Sağlam, Verimli Brülör...

Gaz / Gas / Gaz / Gas	6 - 23
Motorin / Light Oil / Fioul / Heizöl	24 - 33
Fuel Oil / Heavy Oil / Fioul Lourd / Schweröl	34 - 38
Gaz-Motorin / Gas-Light Oil /Gaz-Fioul / Gas-Heizöl	39 - 48
Gaz-Fuel Oil / Gas-Heavy Oil / Gaz-Fioul Lourd / Gas-Schweröl	49 - 52
Premix Brülörü / Premix Burner / Bruleur Premix / Premix Brenner	53
Invertörlü / Inverter / Inverseur / Inverter	54
Ram Brülörü / Dryer Burner / Brûleur pour Séchoirs / Die Trocknung Brenner	55
Boyutlar / Dimensions / Dimensions / Maße	66 - 68
Kapasite Diyagramları / Capacitive Diagrams / Diagrammes Capacitifs / Kapazitive Diagramme	69 - 82

Alfa



Epsilon



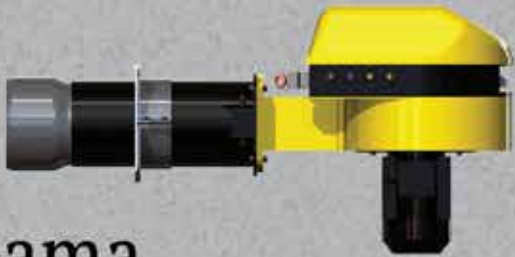
Beta



Pi



Gama



Panel

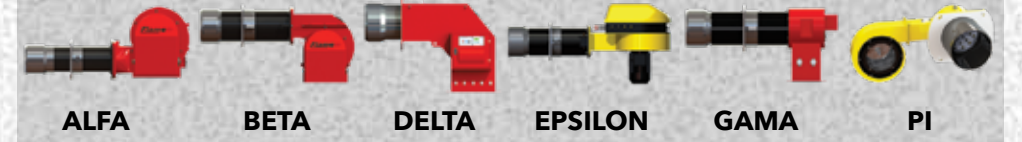


Delta



Beta

Gövde Tipleri
Type of Body
Type de corps
Art der Karosserie



(P)

Opsiyonlar
Options
Options
Optionen

(LN)	(PRE)	(O2)/(CO)	(V)	(P)	(M)	(E)
Düşük Emisyon	Premix Brülör	O2/CO Kontrolü	Invertör	Pnömatik	Mekanik	Elektronik
Low NOx	Premix Burner	O2/CO Control	Inverter	Pneumatic	Mechanic	Electronic
Faible émission	Bruleur Premix	Régulation O2/CO	Inverseur	Pneumatique	Mécanique	Electronique
Geringer NOx	Premix Brenner	O2/CO Regelung	Inverter	Pneumatik	Mechanisch	Elektronisch

M

Çalışma Prensipli
Working principle
Principe de Fonctionnement
Arbeitsprinzip

(S)	(Z)	(M)
Tek Kademe	İki Kademe	Oransal
Single Stage	Two Stage	Modulation
Une Allure	Deux Allures	Modulation
Einstufig	Zwei Leistungsstufen	Modulierenden

G

Yakıt Tipi
Fuel Type
Type de Carburant
Kraftstoffart

(G)	(L)	(H)	(GL)	(GH)
Gaz	Motorin	Fuel Oil	Gaz-Motorin	Gaz-Fuel Oil
Gas	Light Oil	Heavy Oil	Gas-Light Oil	Gas-Heavy Oil
Gaz	Fioul	Fioul Lourd	Gaz-Fioul	Gaz-Fioul Lourd
Gas	Heizöl	Schweröl	Gas-Heizöl	Gas-Schweröl

2

Kapasite Aralığı
Capacitive Range
Gamme Capacitive
Kapazitive Palette

(1) — (2) — (3)

SC.12

Gövde Büyüklüğü
Body Size
Taille du Corps
Körpergröße

(1) (2) (3) (5) (8) (10) (11) (12) (14) (16) (18) (20) (22)

GS 18-500 kW/h

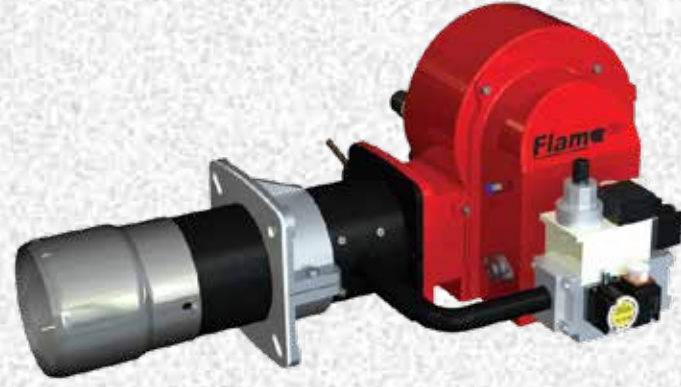
ALFA

Gaz Brülörü

Gas Burner

Bruleur Gaz

Gasbrenner



Tr

- » Tek kademeli çalışabilme özelliğine sahiptir.
- » Farklı yanma odalarında uyumlu çalışabilme özelliğine sahiptir.
- » Özel tasarım karıştırıcı grubu sayesinde uygun hava yakıt karışımı elde ederek başta azot oksit (NOx) gazları olmak üzere gaz emilim miktarlarını minimize etmektedir.
- » Hava oranını hava girişinde ve yanma başlığında manuel olarak ayarlama özelliğine sahiptir.
- » Brülörün ateşleme grubu (türbülötör, elektrot, gaz silindiri) brülörü işlemiden ayırarak, kolay servis imkanı sağlamaktadır.
- » Yüksek basınçlı fanı sayesinde, yüksek yanma odası ve baca direnci karşısında verimli çalışabilme özelliğine sahiptir.
- » Kompakt ölçüleri sayesinde dar alanlarda kolay montaj ve işletme şartları sağlamaktadır.

En

- » Has a feature of single stage working principle.
- » Has a feature of compatible running in different firing chambers.
- » Minimizes the amount of the gas emission especially nitrous oxide (NOx) gas by achieving an optimum air fuel mixture because of the special design mixer group.
- » Has a feature of optimum setting of the air ratio manually in the air inlet and combustion nozzle.
- » The ignition assembly group of the burner (turbulator, electrode, gas cylinder) provides easy service possibility without separating the burner process.
- » Due to the high-pressured fan, it has a feature of productive working opposing boiler back pressure and in high temperature combustion chamber.
- » By way of the compact dimensions provides an easy mounting and running conditions in narrow areas.

Fr

- » Il a la capacité de fonctionner en une seule étape.
- » Il a la capacité de fonctionner d'une manière appropriée dans les chambres de combustion différentes.
- » Grâce au groupe de mélangeur spécialement conçu, en obtenant un mélange de carburant d'air il minimise les quantités d'émission de gaz en particulier les gaz de protoxyde d'azote (NOx).
- » Il a la capacité de régler manuellement à la tête de combustion et à l'entrée d'air le taux d'air
- » Le groupe d'allumage du brûleur (diffuseur, électrode, cylindre de gaz) assure une possibilité de service facile sans séparer le brûleur de l'opération.
- » Grâce à son ventilateur à pression élevée, il a la capacité de fonctionner efficacement contre la résistance de chambre de combustion élevée et de cheminée.
- » Grâce à ses dimensions compactes, il assure des conditions faciles de montage et d'opération.

De

- » Verfügt über die einstufige Betriebsmöglichkeit.
- » Verfügt über die Eigenschaft, in verschiedenen Brennkammern entsprechend aktiv zu sein.
- » Die speziell konstruierte Mixergruppe dient der Herstellung der entsprechenden Luft-Kraftstoff-Mischung und minimisiert die Gasemissionsmengen hauptsächlich von Distickstoffoxid-Gasen (NOx).
- » Verfügt über die Eigenschaft, die Luftquote am Lufteingang automatisch einzustellen.
- » Die Feuerungsgruppe des Brenners (Turbulator, Elektrode, Gaszylinder) bieten eine einfache Wartungsmöglichkeit, ohne den Brenner außer Betrieb setzen zu müssen.
- » Verfügt dank des Hochdruckventilators über die Möglichkeit des produktiven Betriebs gegenüber des hohen Brennkammerund Abzugswiderstands.
- » Die Kompaktabmessungen bieten eine platzsparende Montage- und Betriebsmöglichkeit.

MONOBLOCK

Tek Kademe

Single Stage

Une Allures

Einstufig

ALFA	Kapasite/Capacity/Capacite/Leistung						Elektrik Beslemesi Power Supply Alimentation Energieversorgung	Motor Moteur kW
	kW min-max		kCal/h min-max		m³/h min-max			
SC 0.1 GS	18	80	15.840	68.800	2	8	1N - 50 Hz 230V	0,15
SC 1.1 GS	18	120	15.480	103.200	2	12	1N - 50 Hz 230V	0,15
SC 1.2 GS	50	180	43.000	154.800	5	19	1N - 50 Hz 230V	0,15
SC 2.1 GS	80	280	68.800	240.800	8	29	1N - 50 Hz 230V	0,25
SC 2.2 GS	100	360	86.000	309.600	10	37	1N - 50 Hz 230V	0,25
SC 3.1 GS	110	500	94.600	430.000	11	52	1N - 50 Hz 230V	0,37

GS 18-500 kW/h

GAMA

Gaz Brülörü

Gas Burner

Bruleur Gaz

Gasbrenner



Tr

- » Tek kademeli çalışabilme özelliğine sahiptir.
- » Farklı yanma odalarında uyumlu çalışabilme özelliğine sahiptir.
- » Özel tasarım karıştırıcı grubu sayesinde uygun hava yakıt karışımı elde ederek başta azot oksit (NOx) gazları olmak üzere gaz emilim miktarlarını minimize etmektedir.
- » Hava oranını hava girişinde ve yanma başlığında manuel olarak ayarlama özelliğine sahiptir.
- » Brülörün ateşleme grubu (türbülötör, elektrot, gaz silindiri) brülörü işlemiden ayırarak, kolay servis imkanı sağlamaktadır.
- » Yüksek basınçlı fanı sayesinde, yüksek yanma odası ve baca direnci karşısında verimli çalışabilme özelliğine sahiptir.
- » Kompakt ölçüleri sayesinde dar alanlarda kolay montaj ve işletme şartları sağlamaktadır.

En

- » Has a feature of single stage working principle.
- » Has a feature of compatible running in different firing chambers.
- » Minimizes the amount of the gas emission especially nitrous oxide (NOx) gas by achieving an optimum air fuel mixture because of the special design mixer group.
- » Has a feature of optimum setting of the air ratio manually in the air inlet and combustion nozzle.
- » The ignition assembly group of the burner (turbulator, electrode, gas cylinder) provides easy service possibility without separating the burner process.
- » Due to the high-pressured fan, it has a feature of productive working opposing boiler back pressure and in high temperature combustion chamber.
- » By way of the compact dimensions provides an easy mounting and running conditions in narrow areas.

Fr

- » Il a la capacité de fonctionner en une seule étape.
- » Il a la capacité de fonctionner d'une manière appropriée dans les chambres de combustion différentes.
- » Grâce au groupe de mélangeur spécialement conçu, en obtenant un mélange de carburant d'air il minimise les quantités d'émission de gaz en particulier les gaz de protoxyde d'azote (NOx).
- » Il a la capacité de régler manuellement à la tête de combustion et à l'entrée d'air le taux d'air
- » Le groupe d'allumage du brûleur (diffuseur, électrode, cylindre de gaz) assure une possibilité de service facile sans séparer le brûleur de l'opération.
- » Grâce à son ventilateur à pression élevée, il a la capacité de fonctionner efficacement contre la résistance de chambre de combustion élevée et de cheminée.
- » Grâce à ses dimensions compactes, il assure des conditions faciles de montage et d'opération.

De

- » Verfügt über die einstufige Betriebsmöglichkeit.
- » Verfügt über die Eigenschaft, in verschiedenen Brennkammern entsprechend aktiv zu sein.
- » Die speziell konstruierte Mixergruppe dient der Herstellung der entsprechenden Luft-Kraftstoff-Mischung und minimiert die Gasemissionsmengen hauptsächlich von Distickstoffoxid-Gasen (NOx).
- » Verfügt über die Eigenschaft, die Luftquote am Lufteingang automatisch einzustellen.
- » Die Feuerungsgruppe des Brenners (Turbulator, Elektrode, Gaszylinder) bieten eine einfache Wartungsmöglichkeit, ohne den Brenner außer Betrieb setzen zu müssen.
- » Verfügt dank des Hochdruckventilators über die Möglichkeit des produktiven Betriebs gegenüber des hohen Brennkammerund Abzugswiderstands.
- » Die Kompaktabmessungen bieten eine platzsparende Montage- und Betriebsmöglichkeit.

GAMA	Kapasite/Capacity/Capacite/Leistung						Elektrik Beslemesi Power Supply Alimentation Energieversorgung	Motor Moteur kW
	kW min-max		kCal/h min-max		m³/h min-max			
SC 1.1 GS	18	120	15.480	103.200	2	12	1N - 50 Hz 230V	0,15
SC 1.2 GS	50	180	43.000	154.800	5	19	1N - 50 Hz 230V	0,15
SC 2.1 GS	80	280	68.800	240.800	8	29	1N - 50 Hz 230V	0,25
SC 2.2 GS	100	360	86.000	309.600	10	37	1N - 50 Hz 230V	0,25
SC 3.1 GS	110	500	94.600	430.000	11	52	1N - 50 Hz 230V	0,37

MONOBLOCK

Tek Kademe

Single Stage

Une Allures

Einstufig

GZ 50-2100 kW/h

ALFA

Gaz Brülörü

Gas Burner

Bruleur Gaz

Gasbrenner



Tr

- » Geliştirilmiş iki kademeli çalışma özelliğine sahiptir.
- » Farklı yanma odalarında uyumlu çalışabilme özelliğine sahiptir.
- » Özel tasarım karıştırıcı grubu sayesinde uygun hava yakıt karışımı elde ederek başta azot oksit (NOx) gazları olmak üzere gaz emisyon miktarlarını minimize etmektedir.
- » Brülörün ateşleme grubu (türbülötör, elektrot, gaz silindiri) brülörü işlemiden ayırmadan, kolay servis imkanı sağlamaktadır.
- » Kompakt ölçüleri sayesinde dar alanda kolay montaj ve işletme şartları sağlamaktadır.
- » Yüksek basınçlı fanı sayesinde, yüksek yanma odası ve baca direnci karşısında verimli çalışabilme özelliğine sahiptir.
- » Elektrikli servo motoru sayesinde minimum ve maksimum hava debisi ayar ve kontrol özelliğine sahiptir.

En

- » Has a feature of improved double stage working principle.
- » Has a feature of compatible running in different firing chambers.
- » Minimizes the amount of the gas emission especially nitrous oxide (NOx) gas by achieving an optimum air fuel mixture because of the special design mixer group.
- » The ignition assembly group of the burner (turbulator, electrode, gas cylinder) provides easy service possibility without separating the burner process.
- » By way of the compact dimensions provides an easy mounting and running conditions in narrow areas
- » Due to the high-pressured fan, it has a feature of productive working opposing chimney resistance and in high temperature combustion chamber.
- » By way of its electrical servomotor, it has a feature of minimum and maximum air volume setting and control.

Fr

- » Il a la capacité de fonctionner en une seule étape.
- » Il a la capacité de fonctionner d'une manière appropriée dans les chambres de combustion différentes.
- » Grâce au groupe de mélangeur spécialement conçu, en obtenant un mélange de carburant d'air il minimise les quantités d'émission de gaz en particulier les gaz de protoxyde d'azote (NOx).
- » Il a la capacité de régler manuellement à la tête de combustion et à l'entrée d'air le taux d'air
- » Le groupe d'allumage du brûleur (diffuseur, électrode, cylindre de gaz) assure une possibilité de service facile sans séparer le brûleur de l'opération.
- » Grâce à son ventilateur à pression élevée, il a la capacité de fonctionner efficacement contre la résistance de chambre de combustion élevée et de cheminée.
- » Grâce à ses dimensions compactes, il assure des conditions faciles de montage et d'opération.

De

- » Verfügt über die entwickelte zweistufige Betriebsmöglichkeit.
- » Verfügt über die Eigenschaft, in verschiedenen Brennkammern entsprechend aktiv zu sein.
- » Die speziell konstruierte Mixergruppe dient der Herstellung der entsprechenden Luft-Kraftstoff-Mischung und minimisiert die Gasemissionsmengen hauptsächlich von Distickstoffoxid-Gasen (NOx).
- » Die Feuerungsgruppe des Brenners (Turbulator, Elektrode, Gaszylinder) bieten eine einfache Wartungsmöglichkeit, ohne den Brenner außer Betrieb setzen zu müssen.
- » Die Kompaktabmessungen bieten eine platzsparende Montage- und Betriebsmöglichkeit.
- » Verfügt dank des Hochdruckventilators über die Möglichkeit des produktiven Betriebs gegenüber des hohen Brennkammerund Abzugswiderstands.
- » Der elektrische Servomotor bietet eine minimale und maximale Einstellungs- und Kontrollmöglichkeit für den Luftdebit.

MONOBLOCK

Çift Kademe

Two Stage

Deux Allures

Zweistufige

ALFA	Kapasite/Capacity/Capacite/Leistung						Elektrik Beslemesi Power Supply Alimentation Energieversorgung	Motor Moteur kW
	kW min-max		kCal/h min-max		m³/h min-max			
SC 1.2 GZ	50	180	43.000	154.800	5	19	1N - 50 Hz 230V	0,15
SC 2.1 GZ	80	280	68.800	240.800	8	29	1N - 50 Hz 230V	0,25
SC 2.2 GZ	100	360	86.000	309.600	10	37	1N - 50 Hz 230V	0,25
SC 3.1 GZ	110	500	94.600	430.000	11	52	1N - 50 Hz 230V	0,37
SC 3.2 GZ	130	650	111.800	559.000	14	68	1N - 50 Hz 230V	0,37
SC 5.1 GZ	200	750	172.000	645.000	21	78	3N - 50 Hz 380V	0,75
SC 5.2 GZ	260	950	223.600	817.000	27	99	3N - 50 Hz 380V	1,5
SC 8.1 GZ	330	1150	283.800	989.000	34	120	3N - 50 Hz 380V	1,5
SC 8.2 GZ	430	1600	369.800	1.376.000	45	167	3N - 50 Hz 380V	2,2
SC 8.3 GZ	580	2100	498.800	1.806.000	60	219	3N - 50 Hz 380V	3



GZ 50-2100 kW/h

GAMA

Gaz Brülörü

Gas Burner

Bruleur Gaz

Gasbrenner

Tr

- » Geliştirilmiş iki kademeli çalışma özelliğine sahiptir.
- » Farklı yanma odalarında uyumlu çalışabilme özelliğine sahiptir.
- » Özel tasarım karıştırıcı grubu sayesinde uygun hava yakıt karışımı elde ederek başta azot oksit (NOx) gazları olmak üzere gaz emisyon miktarlarını minimize etmektedir.
- » Brülörün ateşleme grubu (türbülötör, elektrot, gaz silindiri) brülörü işlemiden ayırmadan, kolay servis imkanı sağlamaktadır.
- » Kompakt ölçüleri sayesinde dar alanda kolay montaj ve işletme şartları sağlamaktadır.
- » Yüksek basınçlı fanı sayesinde, yüksek yanma odası ve baca direnci karşısında verimli çalışabilme özelliğine sahiptir.
- » Elektrikli servo motoru sayesinde minimum ve maksimum hava debisi ayar ve kontrol özelliğine sahiptir.

En

- » Has a feature of improved double stage working principle.
- » Has a feature of compatible running in different firing chambers.
- » Minimizes the amount of the gas emission especially nitrous oxide (NOx) gas by achieving an optimum air fuel mixture because of the special design mixer group.
- » The ignition assembly group of the burner (turbulator, electrode, gas cylinder) provides easy service possibility without separating the burner process.
- » By way of the compact dimensions provides an easy mounting and running conditions in narrow areas
- » Due to the high-pressured fan, it has a feature of productive working opposing chimney resistance and in high temperature combustion chamber.
- » By way of its electrical servomotor, it has a feature of minimum and maximum air volume setting and control.

Fr

- » Il a la capacité de fonctionner en une seule étape.
- » Il a la capacité de fonctionner d'une manière appropriée dans les chambres de combustion différentes.
- » Grâce au groupe de mélangeur spécialement conçu, en obtenant un mélange de carburant d'air il minimise les quantités d'émission de gaz en particulier les gaz de protoxyde d'azote (NOx).
- » Il a la capacité de régler manuellement à la tête de combustion et à l'entrée d'air le taux d'air
- » Le groupe d'allumage du brûleur (diffuseur, électrode, cylindre de gaz) assure une possibilité de service facile sans séparer le brûleur de l'opération.
- » Grâce à son ventilateur à pression élevée, il a la capacité de fonctionner efficacement contre la résistance de chambre de combustion élevée et de cheminée.
- » Grâce à ses dimensions compactes, il assure des conditions faciles de montage et d'opération.

De

- » Verfügt über die entwickelte zweistufige Betriebsmöglichkeit.
- » Verfügt über die Eigenschaft, in verschiedenen Brennkammern entsprechend aktiv zu sein.
- » Die speziell konstruierte Mixergruppe dient der Herstellung der entsprechenden Luft-Kraftstoff-Mischung und minimiert die Gasemissionsmengen hauptsächlich von Distickstoffoxid-Gasen (NOx).
- » Die Feuerungsgruppe des Brenners (Turbulator, Elektrode, Gaszylinder) bieten eine einfache Wartungsmöglichkeit, ohne den Brenner außer Betrieb setzen zu müssen.
- » Die Kompaktabmessungen bieten eine platzsparende Montage- und Betriebsmöglichkeit.
- » Verfügt dank des Hochdruckventilators über die Möglichkeit des produktiven Betriebs gegenüber des hohen Brennkammerund Abzugswiderstands.
- » Der elektrische Servomotor bietet eine minimale und maximale Einstellungs- und Kontrollmöglichkeit für den Luftdebit.

GAMA	Kapasite/Capacity/Capacite/Leistung						Elektrik Beslemesi Power Supply Alimentation Energieversorgung	Motor Moteur kW
	kW min-max		kCal/h min-max		m³/h min-max			
SC 1.2 GZ	50	180	43.000	154.800	5	19	1N - 50 Hz 230V	0,15
SC 2.1 GZ	80	280	68.800	240.800	8	29	1N - 50 Hz 230V	0,25
SC 2.2 GZ	100	360	86.000	309.600	10	37	1N - 50 Hz 230V	0,25
SC 3.1 GZ	110	500	94.600	430.000	11	52	1N - 50 Hz 230V	0,37
SC 3.2 GZ	130	650	111.800	559.000	14	68	1N - 50 Hz 230V	0,37
SC 5.1 GZ	200	750	172.000	645.000	20	78	3N - 50 Hz 380V	0,75
SC 5.2 GZ	260	950	223.600	817.000	27	99	3N - 50 Hz 380V	1,5
SC 8.1 GZ	330	1150	283.800	989.000	34	120	3N - 50 Hz 380V	1,5
SC 8.2 GZ	430	1600	369.800	1.376.000	45	167	3N - 50 Hz 380V	2,2
SC 8.3 GZ	580	2100	498.800	1.806.000	60	219	3N - 50 Hz 380V	3

MONOBLOCK

Çift Kademe

Two Stage

Deux Allures

Zweistufige

GM 18-2100 kW/h

ALFA

Gaz Brülörü

Gas Burner

Bruleur Gaz

Gasbrenner



Tr

- » P.I.D Kontrol cihazı ilavesi ile minimum ve maksimum kapasiteler arasında her noktada alev kontrolü yapmaktadır.
- » Farklı yanma odalarında uyumlu çalışabilme özelliğine sahiptir.
- » Özel tasarım karıştırıcı grubu sayesinde uygun hava yakıt karışımı elde ederek başta azot oksit (NOx) gazları olmak üzere gaz emilim miktarlarını minimize etmektedir.
- » Brülörün ateşleme grubu (türbülötör, elektrot, gaz silindiri) brülörü işlemiden ayırarak, kolay servis imkanı sağlamaktadır.
- » Kompakt ölçüleri sayesinde dar alanda kolay montaj ve işletme şartları sağlamaktadır.
- » Yüksek basınçlı fanı sayesinde, yüksek yanma odası ve baca direnci karşısında verimli çalışabilme özelliğine sahiptir.
- » Elektrikli servo motoru sayesinde minimum ve maksimum hava debisi ayar ve kontrol özelliğine sahiptir

En

- » Provides the flame control in every point between minimum and maximum capacities with addition of the P.I.D Control Device.
- » Has a feature of compatible running in different firing chambers.
- » Minimizes the amount of the gas emission especially nitrous oxide (NOx) gas by achieving an optimum air fuel mixture thanks to the special design mixer group.
- » The ignition assembly group of the burner (turbulator, electrode, gas cylinder) provides easy service possibility without separating the burner process.
- » By way of the compact dimensions provides an easy mounting and running conditions in narrow areas.
- » Due to the high-pressured fan, it has a feature of working productive opposing the flue and high firing chamber.
- » By way of its electrical servomotor, it has a feature of minimum and maximum air volume setting and control.

Fr

- » Avec le supplément de l'appareil de Contrôle P.I.D. il réalise le contrôle de feu à chaque point entre les capacités minimales et maximales.
- » Il a la capacité de fonctionner d'une manière appropriée dans les chambres de combustion différentes.
- » Grâce au groupe de mélangeur spécialement conçu, en obtenant un mélange de carburant d'air il minimise les quantités d'émission de gaz en particulier les gaz de protoxyde d'azote (NOx).
- » Le groupe d'allumage du brûleur (diffuseur, électrode, cylindre de gaz) assure une possibilité de service facile sans séparer le brûleur de l'opération.
- » Grâce à ses dimensions compactes, il assure des conditions faciles de montage et d'opération.
- » Grâce à son ventilateur à pression élevée, il a la capacité de fonctionner efficacement contre la résistance de chambre de combustion élevée et de cheminée.
- » Grâce à son servomoteur électrique, il a la capacité de réglage et de contrôle du débit d'air minimum et maximum.

De

- » Durch Hinzufügung des Kontrollgeräts P.I.D kann an jedem Punkt zwischen minimaler und maximaler Kapazität eine Flammenkontrolle gewährleistet werden.
- » Verfügt über die Eigenschaft, in verschiedenen Brennkammern entsprechend aktiv zu sein.
- » Die speziell konstruierte Mixergruppe dient der Herstellung der entsprechenden Luft-Kraftstoff-Mischung und minimiert die Gasemissionsmengen hauptsächlich von Distickstoffoxid-Gasen (NOx).
- » Die Feuerungsgruppe des Brenners (Turbulator, Elektrode, Gaszylinder) bieten eine einfache Wartungsmöglichkeit, ohne den Brenner außer Betrieb setzen zu müssen.
- » Die Kompaktabmessungen bieten eine platzsparende Montage und Betriebsmöglichkeit.
- » Verfügt dank des Hochdruckventilators über die Möglichkeit des produktiven Betriebs gegenüber des hohen Brennkammer- und Abzugswiderstands.
- » Der elektrische Servomotor bietet eine minimale und maximale Einstellungs- und Kontrollmöglichkeit für den Luftdebit.

MONOBLOCK

Mekanik Modülasyonlu

Mechanical Modulating

Modulation Mécanique

Mechanisch Modulierend

ALFA	Kapasite/Capacity/Capacite/Leistung						Elektrik Beslemesi Power Supply Alimentation Energieversorgung	Motor Moteur kW
	kW min-max		kCal/h min-max		m³/h min-max			
SC 1.1 GM	18	120	15.480	103.200	2	12	1N - 50 Hz 230V	0,15
SC 1.2 GM	50	180	43.000	154.800	5	19	1N - 50 Hz 230V	0,15
SC 2.1 GM	80	280	68.800	240.800	8	29	1N - 50 Hz 230V	0,25
SC 2.2 GM	100	360	86.000	309.600	10	37	1N - 50 Hz 230V	0,25
SC 3.1 GM	110	500	94.600	430.000	11	52	1N - 50 Hz 230V	0,37
SC 3.2 GM	130	650	111.800	559.000	14	68	1N - 50 Hz 230V	0,37
SC 5.1 GM	200	750	172.000	645.000	21	78	3N - 50 Hz 380V	0,75
SC 5.2 GM	260	950	223.600	817.000	27	99	3N - 50 Hz 380V	1,5
SC 8.1 GM	330	1150	283.800	989.000	34	120	3N - 50 Hz 380V	1,5
SC 8.2 GM	430	1600	369.800	1.376.000	45	167	3N - 50 Hz 380V	2,2
SC 8.3 GM	580	2100	498.800	1.806.000	60	219	3N - 50 Hz 380V	3

GM 18-2100 kW/h

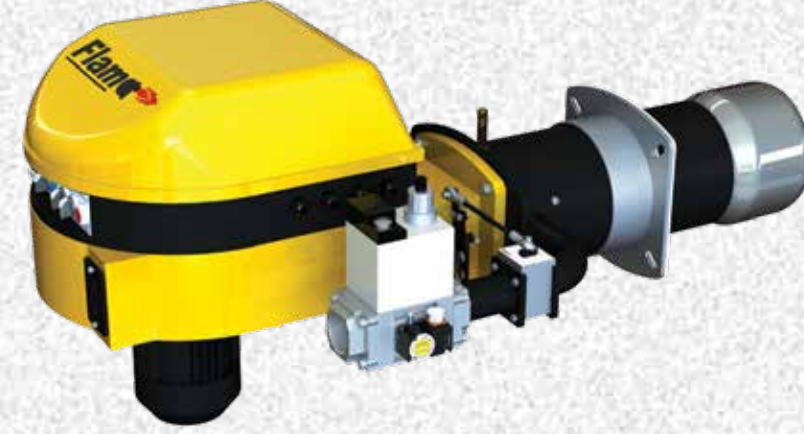
GAMA

Gaz Brülörü

Gas Burner

Bruleur Gaz

Gasbrenner



Tr

- » P.I.D Kontrol cihazı ilavesi ile minimum ve maksimum kapasiteler arasında her noktada alev kontrolü yapmaktadır.
- » Farklı yanma odalarında uyumlu çalışabilme özelliğine sahiptir.
- » Özel tasarım karıştırıcı grubu sayesinde uygun hava yakıt karışımı elde ederek başta azot oksit (NOx) gazları olmak üzere gaz emilim miktarlarını minimize etmektedir.
- » Brülörün ateşleme grubu (türbülötör, elektrot, gaz silindiri) brülörü işlemiden ayırarak, kolay servis imkanı sağlamaktadır.
- » Kompakt ölçüleri sayesinde dar alanda kolay montaj ve işletme şartları sağlamaktadır.
- » Yüksek basınçlı fanı sayesinde, yüksek yanma odası ve baca direnci karşısında verimli çalışabilme özelliğine sahiptir.
- » Elektrikli servo motoru sayesinde minimum ve maksimum hava debisi ayar ve kontrol özelliğine sahiptir

En

- » Provides the flame control in every point between minimum and maximum capacities with addition of the P.I.D Control Device.
- » Has a feature of compatible running in different firing chambers.
- » Minimizes the amount of the gas emission especially nitrous oxide (NOx) gas by achieving an optimum air fuel mixture thanks to the special design mixer group.
- » The ignition assembly group of the burner (turbulator, electrode, gas cylinder) provides easy service possibility without separating the burner process.
- » By way of the compact dimensions provides an easy mounting and running conditions in narrow areas.
- » Due to the high-pressured fan, it has a feature of working productive opposing the flue and high firing chamber.
- » By way of its electrical servomotor, it has a feature of minimum and maximum air volume setting and control.

Fr

- » Avec le supplément de l'appareil de Contrôle P.I.D. il réalise le contrôle de feu à chaque point entre les capacités minimales et maximales.
- » Il a la capacité de fonctionner d'une manière appropriée dans les chambres de combustion différentes.
- » Grâce au groupe de mélangeur spécialement conçu, en obtenant un mélange de carburant d'air il minimise les quantités d'émission de gaz en particulier les gaz de protoxyde d'azote (NOx).
- » Le groupe d'allumage du brûleur (diffuseur, électrode, cylindre de gaz) assure une possibilité de service facile sans séparer le brûleur de l'opération.
- » Grâce à ses dimensions compactes, il assure des conditions faciles de montage et d'opération.
- » Grâce à son ventilateur à pression élevée, il a la capacité de fonctionner efficacement contre la résistance de chambre de combustion élevée et de cheminée.
- » Grâce à son servomoteur électrique, il a la capacité de réglage et de contrôle du débit d'air minimum et maximum.

De

- » Durch Hinzufügung des Kontrollgeräts P.I.D kann an jedem Punkt zwischen minimaler und maximaler Kapazität eine Flammenkontrolle gewährleistet werden.
- » Verfügt über die Eigenschaft, in verschiedenen Brennkammern entsprechend aktiv zu sein.
- » Die speziell konstruierte Mixergruppe dient der Herstellung der entsprechenden Luft-Kraftstoff-Mischung und minimiert die Gasemissionsmengen hauptsächlich von Distickstoffoxid-Gasen (NOx).
- » Die Feuerungsgruppe des Brenners (Turbulator, Elektrode, Gaszylinder) bieten eine einfache Wartungsmöglichkeit, ohne den Brenner außer Betrieb setzen zu müssen.
- » Die Kompaktabmessungen bieten eine platzsparende Montage und Betriebsmöglichkeit.
- » Verfügt dank des Hochdruckventilators über die Möglichkeit des produktiven Betriebs gegenüber des hohen Brennkammer- und Abzugswiderstands.
- » Der elektrische Servomotor bietet eine minimale und maximale Einstellungs- und Kontrollmöglichkeit für den Luftdebit.

ALFA	Kapasite/Capacity/Capacite/Leistung						Elektrik Beslemesi Power Supply Alimentation Energieversorgung	Motor Moteur kW
	kW min-max		kCal/h min-max		m³/h min-max			
SC 1.1 GM	18	120	15.480	103.200	2	12	1N - 50 Hz 230V	0,15
SC 1.2 GM	50	180	25.800	154.800	5	19	1N - 50 Hz 230V	0,15
SC 2.1 GM	80	280	38.700	240.800	8	29	1N - 50 Hz 230V	0,25
SC 2.2 GM	100	360	47.300	309.600	10	37	1N - 50 Hz 230V	0,25
SC 3.1 GM	110	500	60.200	430.000	11	52	1N - 50 Hz 230V	0,37
SC 3.2 GM	130	650	77.400	559.000	14	67	1N - 50 Hz 230V	0,37
SC 5.1 GM	200	750	90.300	645.000	21	78	3N - 50 Hz 380V	0,75
SC 5.2 GM	260	950	111.800	817.000	27	99	3N - 50 Hz 380V	1,5
SC 8.1 GM	330	1150	137.600	989.000	34	119	3N - 50 Hz 380V	1,5
SC 8.2 GM	430	1600	189.200	1.376.000	45	166	3N - 50 Hz 380V	2,2
SC 8.3 GM	580	2100	258.000	1.806.000	60	218	3N - 50 Hz 380V	3

MONOBLOCK

Mekanik Modülasyonlu

Mechanical Modulating

Modulation Mécanique

Mechanisch Modulierend

GM 850-12.500 kW/h**ALFA****Gaz Brülörü****Gas Burner****Bruleur Gaz****Gasbrenner****Tr**

- » P.I.D Kontrol cihazı ilavesi ile minimum ve maksimum kapasiteler arasında her noktada alev kontrolü yapmaktadır.
- » Farklı yanma odalarında uyumlu çalışabilme özelliğine sahiptir.
- » Özel tasarım karıştırıcı grubu sayesinde uygun hava yakıt karışımı elde ederek başta azot oksit (NOx) gazları olmak üzere gaz emilim miktarlarını minimize etmektedir.
- » Brülörün ateşleme grubu (türbülötör, elektrot, gaz silindiri) brülörü işlemden ayırmadan, kolay servis imkanı sağlamaktadır.
- » Kompakt ölçüleri sayesinde dar alanda kolay montaj ve işletme şartları sağlamaktadır.
- » Yüksek basınçlı fanı sayesinde, yüksek yanma odası ve baca direnci karşısında verimli çalışabilme özelliğine sahiptir.
- » Elektrikli servo motoru sayesinde minimum ve maksimum hava debisi ayar ve kontrol özelliğine sahiptir

En

- » Provides the flame control in every point between minimum and maximum capacities with addition of the P.I.D Control Device.
- » Has a feature of compatible running in different firing chambers.
- » Minimizes the amount of the gas emission especially nitrous oxide (NOx) gas by achieving an optimum air fuel mixture thanks to the special design mixer group.
- » The ignition assembly group of the burner (turbulator, electrode, gas cylinder) provides easy service possibility without separating the burner process.
- » By way of the compact dimensions provides an easy mounting and running conditions in narrow areas.
- » Due to the high-pressured fan, it has a feature of working productive opposing the flue and high firing chamber.
- » By way of its electrical servomotor, it has a feature of minimum and maximum air volume setting and control.

Fr

- » Avec le supplément de l'appareil de Contrôle P.I.D. il réalise le contrôle de feu à chaque point entre les capacités minimales et maximales.
- » Il a la capacité de fonctionner d'une manière appropriée dans les chambres de combustion différentes.
- » Grâce au groupe de mélangeur spécialement conçu, en obtenant un mélange de carburant d'air il minimise les quantités d'émission de gaz en particulier les gaz de protoxyde d'azote (NOx).
- » Le groupe d'allumage du brûleur (diffuseur, électrode, cylindre de gaz) assure une possibilité de service facile sans séparer le brûleur de l'opération.
- » Grâce à ses dimensions compactes, il assure des conditions faciles de montage et d'opération.
- » Grâce à son ventilateur à pression élevée, il a la capacité de fonctionner efficacement contre la résistance de chambre de combustion élevée et de cheminée.
- » Grâce à son servomoteur électrique, il a la capacité de réglage et de contrôle du débit d'air minimum et maximum.

De

- » Durch Hinzufügung des Kontrollgeräts P.I.D kann an jedem Punkt zwischen minimaler und maximaler Kapazität eine Flammenkontrolle gewährleistet werden.
- » Verfügt über die Eigenschaft, in verschiedenen Brennkammern entsprechend aktiv zu sein.
- » Die speziell konstruierte Mixergruppe dient der Herstellung der entsprechenden Luft-Kraftstoff-Mischung und minimiert die Gasemissionsmengen hauptsächlich von Distickstoffoxid-Gasen (NOx).
- » Die Feuerungsgruppe des Brenners (Turbulator, Elektrode, Gaszylinder) bieten eine einfache Wartungsmöglichkeit, ohne den Brenner außer Betrieb setzen zu müssen.
- » Die Kompaktabmessungen bieten eine platzsparende Montage und Betriebsmöglichkeit.
- » Verfügt dank des Hochdruckventilators über die Möglichkeit des produktiven Betriebs gegenüber des hohen Brennkammer- und Abzugswiderstands.
- » Der elektrische Servomotor bietet eine minimale und maximale Einstellungs- und Kontrollmöglichkeit für den Luftdebit.

MONOBLOCK**Pnömatik Modülasyonlu****Pneumatical Modulating****Modulation Pneumatique****Pneumatisch Modulierend**

ALFA	Kapasite/Capacity/Capacite/Leistung						Elektrik Beslemesi Power Supply Alimentation Energieversorgung	Motor Moteur kW
	kW min-max		kCal/h min-max		m³/h min-max			
SC 10.1 GM	850	2750	731.000	2.365.000	89	286	3N - 50 Hz 380V	3
SC 10.2 GM	950	3200	817.000	3.440.000	99	333	3N - 50 Hz 380V	3
SC 10.3 GM	950	4000	817.000	3.698.000	99	416	3N - 50 Hz 380V	5,5
SC 12.1 GM	1100	4300	946.000	3.698.000	115	448	3N - 50 Hz 380V	7,5
SC 12.2 GM	1250	5000	1.075.000	4.300.000	130	521	3N - 50 Hz 380V	7,5
SC 14.1 GM	1400	6500	1.204.000	5.590.000	146	677	3N - 50 Hz 380V	15
SC 14.2 GM	1800	7800	1.548.000	6.708.000	188	813	3N - 50 Hz 380V	18,5
SC 16.1 GM	2600	10.500	2.236.000	9.030.000	271	1094	3N - 50 Hz 380V	22
SC 16.2 GM	3200	12.500	2.752.000	10.750.000	334	1303	3N - 50 Hz 380V	22

GM 580-5.000 kW/h**GAMA****Gaz Brülörü****Gas Burner****Bruleur Gaz****Gasbrenner****Tr**

- » P.I.D Kontrol cihazı ilavesi ile minimum ve maksimum kapasiteler arasında her noktada alev kontrolü yapmaktadır.
- » Farklı yanma odalarında uyumlu çalışabilme özelliğine sahiptir.
- » Özel tasarım karıştırıcı grubu sayesinde uygun hava yakıt karışımı elde ederek başta azot oksit (NOx) gazları olmak üzere gaz emilim miktarlarını minimize etmektedir.
- » Brülörün ateşleme grubu (türbülötör, elektrot, gaz silindiri) brülörü işlemden ayırmadan, kolay servis imkanı sağlamaktadır.
- » Kompakt ölçüleri sayesinde dar alanda kolay montaj ve işletme şartları sağlamaktadır.
- » Yüksek basınçlı fanı sayesinde, yüksek yanma odası ve baca direnci karşısında verimli çalışabilme özelliğine sahiptir.
- » Elektrikli servo motoru sayesinde minimum ve maksimum hava debisi ayar ve kontrol özelliğine sahiptir

En

- » Provides the flame control in every point between minimum and maximum capacities with addition of the P.I.D Control Device.
- » Has a feature of compatible running in different firing chambers.
- » Minimizes the amount of the gas emission especially nitrous oxide (NOx) gas by achieving an optimum air fuel mixture thanks to the special design mixer group.
- » The ignition assembly group of the burner (turbulator, electrode, gas cylinder) provides easy service possibility without separating the burner process.
- » By way of the compact dimensions provides an easy mounting and running conditions in narrow areas.
- » Due to the high-pressured fan, it has a feature of working productive opposing the flue and high firing chamber.
- » By way of its electrical servomotor, it has a feature of minimum and maximum air volume setting and control.

Fr

- » Avec le supplément de l'appareil de Contrôle P.I.D. il réalise le contrôle de feu à chaque point entre les capacités minimales et maximales.
- » Il a la capacité de fonctionner d'une manière appropriée dans les chambres de combustion différentes.
- » Grâce au groupe de mélangeur spécialement conçu, en obtenant un mélange de carburant d'air il minimise les quantités d'émission de gaz en particulier les gaz de protoxyde d'azote (NOx).
- » Le groupe d'allumage du brûleur (diffuseur, électrode, cylindre de gaz) assure une possibilité de service facile sans séparer le brûleur de l'opération.
- » Grâce à ses dimensions compactes, il assure des conditions faciles de montage et d'opération.
- » Grâce à son ventilateur à pression élevée, il a la capacité de fonctionner efficacement contre la résistance de chambre de combustion élevée et de cheminée.
- » Grâce à son servomoteur électrique, il a la capacité de réglage et de contrôle du débit d'air minimum et maximum.

De

- » Durch Hinzufügung des Kontrollgeräts P.I.D kann an jedem Punkt zwischen minimaler und maximaler Kapazität eine Flammenkontrolle gewährleistet werden.
- » Verfügt über die Eigenschaft, in verschiedenen Brennkammern entsprechend aktiv zu sein.
- » Die speziell konstruierte Mixergruppe dient der Herstellung der entsprechenden Luft-Kraftstoff-Mischung und minimiert die Gasemissionsmengen hauptsächlich von Distickstoffoxid-Gasen (NOx).
- » Die Feuerungsgruppe des Brenners (Turbulator, Elektrode, Gaszylinder) bieten eine einfache Wartungsmöglichkeit, ohne den Brenner außer Betrieb setzen zu müssen.
- » Die Kompaktabmessungen bieten eine platzsparende Montage und Betriebsmöglichkeit.
- » Verfügt dank des Hochdruckventilators über die Möglichkeit des produktiven Betriebs gegenüber des hohen Brennkammer- und Abzugswiderstands.
- » Der elektrische Servomotor bietet eine minimale und maximale Einstellungs- und Kontrollmöglichkeit für den Luftdebit.

GAMA	Kapasite/Capacity/Capacite/Leistung						Elektrik Beslemesi Power Supply Alimentation Energieversorgung	Motor Moteur kW
	kW min-max		kCal/h min-max		m³/h min-max			
SC 8.3 GM	580	2100	498.000	1.806.000	60	218	3N - 50 Hz 380V	3
SC 11.1 GM	950	3000	817.000	2.580.000	99	312	3N - 50 Hz 380V	3
SC 11.2 GM	950	4000	817.000	3.440.000	99	416	3N - 50 Hz 380V	5,5
SC 11.3 GM	1250	5000	1.075.000	4.300.000	130	521	3N - 50 Hz 380V	7,5

MONOBLOCK**Pnömatik Modülasyonlu****Pneumatical Modulating****Modulation Pneumatique****Pneumatisch Modulierend**

GM 18-2100 kW/h**ALFA****Gaz Brülörü****Gas Burner****Bruleur Gaz****Gasbrenner****Tr**

- » P.I.D Kontrol cihazı ilavesi ile minimum ve maksimum kapasiteler arasında her noktada alev kontrolü yapmaktadır.
- » Farklı yanma odalarında uyumlu çalışabilme özelliğine sahiptir.
- » Özel tasarım karıştırıcı grubu sayesinde uygun hava yakıt karışımı elde ederek başta azot oksit (NOx) gazları olmak üzere gaz emilim miktarlarını minimize etmektedir.
- » Brülörün ateşleme grubu (türbülötör, elektrot, gaz silindiri) brülörü işlemiden ayırmadan, kolay servis imkanı sağlamaktadır.
- » Kompakt ölçüleri sayesinde dar alanda kolay montaj ve işletme şartları sağlamaktadır.
- » Yüksek basınçlı fanı sayesinde, yüksek yanma odası ve baca direnci karşısında verimli çalışabilme özelliğine sahiptir.
- » Elektrikli servo motoru sayesinde minimum ve maksimum hava debisi ayar ve kontrol özelliğine sahiptir

En

- » Provides the flame control in every point between minimum and maximum capacities with addition of the P.I.D Control Device.
- » Has a feature of compatible running in different firing chambers.
- » Minimizes the amount of the gas emission especially nitrous oxide (NOx) gas by achieving an optimum air fuel mixture thanks to the special design mixer group.
- » The ignition assembly group of the burner (turbulator, electrode, gas cylinder) provides easy service possibility without separating the burner process.
- » By way of the compact dimensions provides an easy mounting and running conditions in narrow areas.
- » Due to the high-pressured fan, it has a feature of working productive opposing the flue and high firing chamber.
- » By way of its electrical servomotor, it has a feature of minimum and maximum air volume setting and control.

Fr

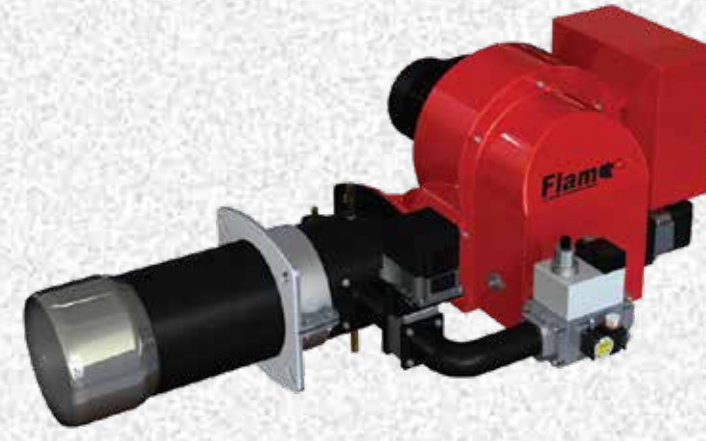
- » Avec le supplément de l'appareil de Contrôle P.I.D. il réalise le contrôle de feu à chaque point entre les capacités minimales et maximales.
- » Il a la capacité de fonctionner d'une manière appropriée dans les chambres de combustion différentes.
- » Grâce au groupe de mélangeur spécialement conçu, en obtenant un mélange de carburant d'air il minimise les quantités d'émission de gaz en particulier les gaz de protoxyde d'azote (NOx).
- » Le groupe d'allumage du brûleur (diffuseur, électrode, cylindre de gaz) assure une possibilité de service facile sans séparer le brûleur de l'opération.
- » Grâce à ses dimensions compactes, il assure des conditions faciles de montage et d'opération.
- » Grâce à son ventilateur à pression élevée, il a la capacité de fonctionner efficacement contre la résistance de chambre de combustion élevée et de cheminée.
- » Grâce à son servomoteur électrique, il a la capacité de réglage et de contrôle du débit d'air minimum et maximum.

De

- » Durch Hinzufügung des Kontrollgeräts P.I.D kann an jedem Punkt zwischen minimaler und maximaler Kapazität eine Flammenkontrolle gewährleistet werden.
- » Verfügt über die Eigenschaft, in verschiedenen Brennkammern entsprechend aktiv zu sein.
- » Die speziell konstruierte Mixergruppe dient der Herstellung der entsprechenden Luft-Kraftstoff-Mischung und minimiert die Gasemissionsmengen hauptsächlich von Distickstoffoxid-Gasen (NOx).
- » Die Feuerungsgruppe des Brenners (Turbulator, Elektrode, Gaszylinder) bieten eine einfache Wartungsmöglichkeit, ohne den Brenner außer Betrieb setzen zu müssen.
- » Die Kompaktabmessungen bieten eine platzsparende Montage und Betriebsmöglichkeit.
- » Verfügt dank des Hochdruckventilators über die Möglichkeit des produktiven Betriebs gegenüber des hohen Brennkammer- und Abzugswiderstands.
- » Der elektrische Servomotor bietet eine minimale und maximale Einstellungs- und Kontrollmöglichkeit für den Luftdebit.

MONOBLOCK**Elektronik Modülasyonlu****Electronical Modulating****Modulation Electroique****Elektronisch Modulierend**

GAMA	Kapasite/Capacity/Capacite/Leistung						Elektrik Beslemesi Power Supply Alimentation Energieversorgung	Motor Moteur kW
	kW min-max		kCal/h min-max		m³/h min-max			
SC 1.1 GM	18	120	15.480	103.200	2	12	1N - 50 Hz 230V	0,15
SC 1.2 GM	30	180	25.800	154.800	3	19	1N - 50 Hz 230V	0,15
SC 2.1 GM	45	280	38.700	240.800	4	29	1N - 50 Hz 230V	0,25
SC 2.2 GM	55	360	47.300	309.600	6	37	1N - 50 Hz 230V	0,25
SC 3.1 GM	70	500	60.200	430.000	7	52	1N - 50 Hz 230V	0,37
SC 3.2 GM	90	650	77.400	559.000	9	67	1N - 50 Hz 230V	0,37
SC 5.1 GM	105	750	90.300	645.000	11	78	3N - 50 Hz 380V	0,75
SC 5.2 GM	130	950	111.800	817.000	13	99	3N - 50 Hz 380V	1,5
SC 8.1 GM	160	1150	137.600	989.000	16	119	3N - 50 Hz 380V	1,5
SC 8.2 GM	220	1600	189.200	1.376.000	23	166	3N - 50 Hz 380V	2,2
SC 8.3 GM	300	2100	258.000	1.806.000	31	218	3N - 50 Hz 380V	3

GM 390-12.500 kW/h**ALFA****Gaz Brülörü****Gas Burner****Bruleur Gaz****Gasbrenner****Tr**

- » P.I.D Kontrol cihazı ilavesi ile minimum ve maksimum kapasiteler arasında her noktada alev kontrolü yapmaktadır.
- » Farklı yanma odalarında uyumlu çalışabilme özelliğine sahiptir.
- » Özel tasarım karıştırıcı grubu sayesinde uygun hava yakıt karışımı elde ederek başta azot oksit (NOx) gazları olmak üzere gaz emilim miktarlarını minimize etmektedir.
- » Brülörün ateşleme grubu (türbülötör, elektrot, gaz silindiri) brülörü işlemiden ayırmadan, kolay servis imkanı sağlamaktadır.
- » Kompakt ölçüleri sayesinde dar alanda kolay montaj ve işletme şartları sağlamaktadır.
- » Yüksek basınçlı fanı sayesinde, yüksek yanma odası ve baca direnci karşısında verimli çalışabilme özelliğine sahiptir.
- » Elektrikli servo motoru sayesinde minimum ve maksimum hava debisi ayar ve kontrol özelliğine sahiptir

En

- » Provides the flame control in every point between minimum and maximum capacities with addition of the P.I.D Control Device.
- » Has a feature of compatible running in different firing chambers.
- » Minimizes the amount of the gas emission especially nitrous oxide (NOx) gas by achieving an optimum air fuel mixture thanks to the special design mixer group.
- » The ignition assembly group of the burner (turbulator, electrode, gas cylinder) provides easy service possibility without separating the burner process.
- » By way of the compact dimensions provides an easy mounting and running conditions in narrow areas.
- » Due to the high-pressured fan, it has a feature of working productive opposing the flue and high firing chamber.
- » By way of its electrical servomotor, it has a feature of minimum and maximum air volume setting and control.

Fr

- » Avec le supplément de l'appareil de Contrôle P.I.D. il réalise le contrôle de feu à chaque point entre les capacités minimales et maximales.
- » Il a la capacité de fonctionner d'une manière appropriée dans les chambres de combustion différentes.
- » Grâce au groupe de mélangeur spécialement conçu, en obtenant un mélange de carburant d'air il minimise les quantités d'émission de gaz en particulier les gaz de protoxyde d'azote (NOx).
- » Le groupe d'allumage du brûleur (diffuseur, électrode, cylindre de gaz) assure une possibilité de service facile sans séparer le brûleur de l'opération.
- » Grâce à ses dimensions compactes, il assure des conditions faciles de montage et d'opération.
- » Grâce à son ventilateur à pression élevée, il a la capacité de fonctionner efficacement contre la résistance de chambre de combustion élevée et de cheminée.
- » Grâce à son servomoteur électrique, il a la capacité de réglage et de contrôle du débit d'air minimum et maximum.

De

- » Durch Hinzufügung des Kontrollgeräts P.I.D kann an jedem Punkt zwischen minimaler und maximaler Kapazität eine Flammenkontrolle gewährleistet werden.
- » Verfügt über die Eigenschaft, in verschiedenen Brennkammern entsprechend aktiv zu sein.
- » Die speziell konstruierte Mixergruppe dient der Herstellung der entsprechenden Luft-Kraftstoff-Mischung und minimiert die Gasemissionsmengen hauptsächlich von Distickstoffoxid-Gasen (NOx).
- » Die Feuerungsgruppe des Brenners (Turbulator, Elektrode, Gaszylinder) bieten eine einfache Wartungsmöglichkeit, ohne den Brenner außer Betrieb setzen zu müssen.
- » Die Kompaktabmessungen bieten eine platzsparende Montage und Betriebsmöglichkeit.
- » Verfügt dank des Hochdruckventilators über die Möglichkeit des produktiven Betriebs gegenüber des hohen Brennkammer- und Abzugswiderstands.
- » Der elektrische Servomotor bietet eine minimale und maximale Einstellungs- und Kontrollmöglichkeit für den Luftdebit.

ALFA	Kapasite/Capacity/Capacite/Leistung						Elektrik Beslemesi Power Supply Alimentation Energieversorgung	Motor Moteur kW
	kW min-max		kCal/h min-max		m³/h min-max			
SC 10.1 GM	390	2750	335.400	2.365.000	40	286	3N - 50 Hz 380V	3
SC 10.2 GM	450	3200	387.000	3.440.000	47	333	3N - 50 Hz 380V	3
SC 10.3 GM	520	4000	447.000	3.698.000	54	416	3N - 50 Hz 380V	5,5
SC 12.1 GM	600	4300	516.000	3.698.000	62	448	3N - 50 Hz 380V	7,5
SC 12.2 GM	700	5000	602.000	4.300.000	72	521	3N - 50 Hz 380V	11
SC 14.1 GM	900	6500	774.000	5.590.000	94	677	3N - 50 Hz 380V	15
SC 14.2 GM	1000	7800	860.000	6.708.000	104	813	3N - 50 Hz 380V	18,5
SC 16.1 GM	1300	10.500	1.118.000	9.030.000	135	1094	3N - 50 Hz 380V	22
SC 16.2 GM	1500	12.500	1.290.000	10.750.000	156	1303	3N - 50 Hz 380V	22

MONOBLOCK**Elektronik Modülasyonlu****Electronical Modulating****Modulation Electroique****Elektronisch Modulierend**

GM 18-5000 kW/h

GAMA

Gaz Brülörü

Gas Burner

Bruleur Gaz

Gasbrenner



Tr

- » P.I.D Kontrol cihazı ilavesi ile minimum ve maksimum kapasiteler arasında her noktada alev kontrolü yapmaktadır.
- » Farklı yanma odalarında uyumlu çalışabilme özelliğine sahiptir.
- » Özel tasarım karıştırıcı grubu sayesinde uygun hava yakıt karışımı elde ederek başta azot oksit (NOx) gazları olmak üzere gaz emilim miktarlarını minimize etmektedir.
- » Brülörün ateşleme grubu (türbülötör, elektrot, gaz silindiri) brülörü işlemiden ayırarak, kolay servis imkanı sağlamaktadır.
- » Kompakt ölçüleri sayesinde dar alanda kolay montaj ve işletme şartları sağlamaktadır.
- » Yüksek basınçlı fanı sayesinde, yüksek yanma odası ve baca direnci karşısında verimli çalışabilme özelliğine sahiptir.

En

- » Provides the flame control in every point between minimum and maximum capacities with addition of the P.I.D Control Device.
- » Has a feature of compatible running in different firing chambers.
- » Minimizes the amount of the gas emission especially nitrous oxide (NOx) gas by achieving an optimum air fuel mixture thanks to the special design mixer group.
- » The ignition assembly group of the burner (turbulator, electrode, gas cylinder) provides easy service possibility without separating the burner process.
- » By way of the compact dimensions provides an easy mounting and running conditions in narrow areas.
- » Due to the high-pressured fan, it has a feature of working productive opposing the flue and high firing chamber.

Fr

- » Avec le supplément de l'appareil de Contrôle P.I.D. il réalise le contrôle de feu à chaque point entre les capacités minimales et maximales.
- » Il a la capacité de fonctionner d'une manière appropriée dans les chambres de combustion différentes.
- » Grâce au groupe de mélangeur spécialement conçu, en obtenant un mélange de carburant d'air il minimise les quantités d'émission de gaz en particulier les gaz de protoxyde d'azote (NOx).
- » Le groupe d'allumage du brûleur (diffuseur, électrode, cylindre de gaz) assure une possibilité de service facile sans séparer le brûleur de l'opération.
- » Grâce à ses dimensions compactes, il assure des conditions faciles de montage et d'opération.
- » Grâce à son ventilateur à pression élevée, il a la capacité de fonctionner efficacement contre la résistance de chambre de combustion élevée et de cheminée.

De

- » Durch Hinzufügung des Kontrollgeräts P.I.D kann an jedem Punkt zwischen minimaler und maximaler Kapazität eine Flammenkontrolle gewährleistet werden.
- » Verfügt über die Eigenschaft, in verschiedenen Brennkammern entsprechend aktiv zu sein.
- » Die speziell konstruierte Mixergruppe dient der Herstellung der entsprechenden Luft-Kraftstoff-Mischung und minimisiert die Gasemissionsmengen hauptsächlich von Distickstoffoxid-Gasen (NOx).
- » Die Feuerungsgruppe des Brenners (Turbulator, Elektrode, Gaszylinder) bieten eine einfache Wartungsmöglichkeit, ohne den Brenner außer Betrieb setzen zu müssen.
- » Die Kompaktabmessungen bieten eine platzsparende Montage und Betriebsmöglichkeit.
- » Verfügt dank des Hochdruckventilators über die Möglichkeit des produktiven Betriebs gegenüber des hohen Brennkammer- und Abzugswiderstands.

MONOBLOCK

Elektronik Modülasyonlu

Electronical Modulating

Modulation Electroique

Elektronisch Modulierend

GAMA	Kapasite/Capacity/Capacite/Leistung						Elektrik Beslemesi Power Supply Alimentation Energieversorgung	Motor Moteur Kw
	Kw min-max		kcal/h min-max		m³/h min-max			
SC 1.1 GM	18	120	15.480	103.200	2	12	1N - 50 Hz 230V	0,15
SC 1.2 GM	30	180	25.800	154.800	3	19	1N - 50 Hz 230V	0,15
SC 2.1 GM	45	280	38.700	240.800	4	29	1N - 50 Hz 230V	0,25
SC 2.2 GM	55	360	47.300	309.600	6	37	1N - 50 Hz 230V	0,25
SC 3.1 GM	70	500	60.200	430.000	7	52	1N - 50 Hz 230V	0,37
SC 3.2 GM	90	650	77.400	559.000	9	67	1N - 50 Hz 230V	0,37
SC 5.1 GM	105	750	90.300	645.000	11	78	3N - 50 Hz 380V	0,75
SC 5.2 GM	130	950	111.800	817.000	13	99	3N - 50 Hz 380V	1,5
SC 8.1 GM	160	1150	137.600	989.000	16	119	3N - 50 Hz 380V	1,5
SC 8.2 GM	220	1600	189.200	1.376.000	23	166	3N - 50 Hz 380V	2,2
SC 8.3 GM	300	2100	258.000	1.806.000	31	218	3N - 50 Hz 380V	3
SC 11.1 GM	430	3000	369.800	2.580.000	44	312	3N - 50 Hz 380V	3
SC 11.2 GM	570	4000	490.200	3.440.000	60	416	3N - 50 Hz 380V	5,5
SC 11.3 GM	700	5000	602.000	4.300.000	73	521	3N - 50 Hz 380V	7,5



GM 110-2100 kW/h

DELTA

Gaz Brülörü

Gas Burner

Bruleur Gaz

Gasbrenner

Tr

- » Gövde ve fan grubunun ayrı olması sayesinde, farklı açılarda konumlandırma avantajı sağlamaktadır.
- » P.I.D Kontrol cihazı ilavesi ile minimum ve maksimum kapasiteler arasında her noktada alev kontrolü yapmaktadır.
- » Farklı yanma odalarında uyumlu çalışabilme özelliğine sahiptir.
- » Özel tasarım karıştırıcı grubu sayesinde uygun hava yakıt karışımı elde ederek başta azot oksit (NOx) gazları olmak üzere gaz emisyon miktarlarını minimize etmektedir.
- » Brülörün ateşleme grubu (türbülötör, elektrot, gaz silindiri) brülörü işlemiden ayırarak, kolay servis imkanı sağlamaktadır.
- » Kompakt ölçüleri sayesinde dar alanda kolay montaj ve işletme şartları sağlamaktadır.

En

- » It provides the advantage of the positioning in different angles thanks to the separation of the body and fan group.
- » It provides the flame control in every point between minimum and maximum capacities with addition of the P.I.D Control Device.
- » It has a feature of compatible running in different combustion chambers.
- » It minimizes the amount of the gas emission especially nitrous oxide (NOx) gas by achieving an optimum air fuel mixture thanks to the special designed mixer group.
- » The ignition assembly group of the burner (turbulator, electrode, gas cylinder) provides easy service possibility without separating the burner process.
- » By way of the compact dimensions provides an easy mounting and running conditions in narrow areas.

Fr

- » Puisque le groupe de corps et de ventilateur est distinct, il assure l'avantage de positionnement aux angles différents.
- » Avec le supplément de l'appareil de Contrôle P.I.D. il réalise le contrôle de feu à chaque point entre les capacités minimales et maximales.
- » Il a la capacité de fonctionner d'une manière appropriée dans les chambres de combustion différentes.
- » Grâce au groupe de mélangeur spécialement conçu, en obtenant un mélange de carburant d'air il minimise les quantités d'émission de gaz en particulier les gaz de protoxyde d'azote (NOx).
- » Le groupe d'allumage du brûleur (diffuseur, électrode, cylindre de gaz) assure une possibilité de service facile sans séparer le brûleur de l'opération.
- » Grâce à ses dimensions compactes, il assure des conditions faciles de montage et d'opération.

De

- » Dadurch dass das Gehäuse von der Ventilator-Gruppe getrennt ist, bietet sich der Vorteil der getrennten Positionierung.
- » Durch Hinzufügung des Kontrollgeräts P.I.D kann an jedem Punkt zwischen minimaler und maximaler Kapazität eine Flammenkontrolle gewährleistet werden.
- » Verfügt über die Eigenschaft, in verschiedenen Brennkammern entsprechend aktiv zu sein.
- » Die speziell konstruierte Mixergruppe dient der Herstellung der entsprechenden Luft-Kraftstoff-Mischung und minimiert die Gasemissionsmengen hauptsächlich von Distickstoffoxid-Gasen (NOx).
- » Die Feuerungsgruppe des Brenners (Turbulator, Elektrode, Gaszylinder) bieten eine einfache Wartungsmöglichkeit, ohne den Brenner außer Betrieb setzen zu müssen.
- » Die Kompaktabmessungen bieten eine platzsparende Montage- und Betriebsmöglichkeit.

DELTA	Kapasite/Capacity/Capacite/Leistung						Elektrik Beslemesi Power Supply Alimentation Energieversorgung
	kW min-max		kCal/h min-max		m³/h min-max		
SC 3.1 GM	110	500	94.600	430.000	11	52	1N - 50 Hz 230V
SC 3.2 GM	130	650	111.800	559.000	14	68	1N - 50 Hz 230V
SC 5.1 GM	200	750	172.000	645.000	21	78	3N - 50 Hz 380V
SC 5.2 GM	260	950	223.600	817.000	27	99	3N - 50 Hz 380V
SC 8.1 GM	330	1150	283.800	989.000	34	120	3N - 50 Hz 380V
SC 8.2 GM	430	1600	369.800	1.376.000	45	167	3N - 50 Hz 380V
SC 8.3 GM	580	2100	498.800	1.806.000	60	219	3N - 50 Hz 380V

DUOBLOCK

Mekanik Modülasyonlu

Mechanical Modulating

Modulation Mécanique

Mechanisch Modulierend

GM 850-7.800 kW/h

DELTA

Gaz Brülörü

Gas Burner

Bruleur Gaz

Gasbrenner



Tr

- » Gövde ve Fan grubunun ayrı olması sayesinde, farklı açılarda konumlandırma avantajı sağlamaktadır.
- » P.I.D Kontrol cihazı ilavesi ile minimum ve maksimum kapasiteler arasında her noktada alev kontrolü yapmaktadır.
- » Farklı yanma odalarında uyumlu çalışabilme özelliğine sahiptir.
- » Özel tasarım karıştırıcı grubu sayesinde uygun hava yakıt karışımı elde ederek başta azot oksit (NOx) gazları olmak üzere gaz emilim miktarlarını minimize etmektedir.
- » Brülörün ateşleme grubu (türbülötör, elektrot, gaz silindiri) brülörü işlemiden ayırarak, kolay servis imkanı sağlamaktadır.
- » Kompakt ölçüleri sayesinde dar alanda kolay montaj ve işletme şartları sağlamaktadır.

En

- » It provides the advantage of the positioning in different angles thanks to the separation of the body and fan group.
- » It provides the flame control in every point between minimum and maximum capacities with addition of the P.I.D Control Device.
- » It has a feature of compatible running in different combustion chambers.
- » It minimizes the amount of the gas emission especially nitrous oxide (NOx) gas by achieving an optimum air fuel mixture thanks to the special designed mixer group.
- » The ignition assembly group of the burner (turbulator, electrode, gas cylinder) provides easy service possibility without separating the burner process.
- » By way of the compact dimensions provides an easy mounting and running conditions in narrow areas.

Fr

- » Puisque le groupe de corps et de ventilateur est distinct, il assure l'avantage de positionnement aux angles différents.
- » Avec le supplément de l'appareil de Contrôle P.I.D. il réalise le contrôle de feu à chaque point entre les capacités minimales et maximales.
- » Il a la capacité de fonctionner d'une manière appropriée dans les chambres de combustion différentes.
- » Grâce au groupe de mélangeur spécialement conçu, en obtenant un mélange de carburant d'air il minimise les quantités d'émission de gaz en particulier les gaz de protoxyde d'azote (NOx).
- » Le groupe d'allumage du brûleur (diffuseur, électrode, cylindre de gaz) assure une possibilité de service facile sans séparer le brûleur de l'opération.
- » Grâce à ses dimensions compactes, il assure des conditions faciles de montage et d'opération.

De

- » Dadurch dass das Gehäuse von der Ventilator-Gruppe getrennt, bietet sich der Vorteil der getrennten Positionierung.
- » Durch Hinzufügung des Kontrollgeräts P.I.D kann an jedem Punkt zwischen minimaler und maximaler Kapazität eine Flammenkontrolle gewährleistet werden.
- » Verfügt über die Eigenschaft, in verschiedenen Brennkammern entsprechend aktiv zu sein.
- » Die speziell konstruierte Mixergruppe dient der Herstellung der entsprechenden Luft-Kraftstoff-Mischung und minimiert die Gasemissionsmengen hauptsächlich von Distickstoffoxid-Gasen (NOx).
- » Die Feuerungsgruppe des Brenners (Turbulator, Elektrode, Gaszylinder) bieten eine einfache Wartungsmöglichkeit, ohne den Brenner außer Betrieb setzen zu müssen.
- » Die Kompaktabmessungen bieten eine platzsparende Montage- und Betriebsmöglichkeit.

DUOBLOCK

Pnömatik Modülasyonlu

Pneumatich Modulating

Modulation Pneumatique

Pneumatich Modulierend

DELTA	Kapasite/Capacity/Capacite/Leistung						Elektrik Beslemesi Power Supply Alimentation Energieversorgung
	kW min-max		kCal/h min-max		m ³ /h min-max		
SC 10.1 GM	850	2750	731.000	2.365.000	89	286	3N - 50 Hz 380V
SC 10.2 GM	950	3200	817.000	3.440.000	99	333	3N - 50 Hz 380V
SC 10.3 GM	950	4000	817.000	3.698.000	99	416	3N - 50 Hz 380V
SC 12.1 GM	1100	4300	946.000	3.698.000	115	448	3N - 50 Hz 380V
SC 12.2 GM	1250	5000	1.075.000	4.300.000	130	521	3N - 50 Hz 380V
SC 14.1 GM	1400	6500	1.204.000	5.590.000	146	677	3N - 50 Hz 380V
SC 14.2 GM	1800	7800	1.548.000	6.708.000	188	813	3N - 50 Hz 380V

GM 70-7800 kW/h

DELTA

Gaz Brülörü

Gas Burner

Bruleur Gaz

Gasbrenner



Tr

- » Gövde ve Fan grubunun ayrı olması sayesinde, farklı açılarda konumlandırma avantajı sağlamaktadır.
- » P.I.D Kontrol cihazı ilavesi ile minimum ve maksimum kapasiteler arasında her noktada alev kontrolü yapmaktadır.
- » Farklı yanma odalarında uyumlu çalışabilme özelliğine sahiptir.
- » Özel tasarım karıştırıcı grubu sayesinde uygun hava yakıt karışımı elde ederek başta azot oksit (NOx) gazları olmak üzere gaz emilim miktarlarını minimize etmektedir.
- » Brülörün ateşleme grubu (türbülötör, elektrot, gaz silindiri) brülörü işlemiden ayırarak, kolay servis imkanı sağlamaktadır.
- » Kompakt ölçüleri sayesinde dar alanda kolay montaj ve işletme şartları sağlamaktadır.

En

- » It provides the advantage of the positioning in different angles thanks to the separation of the body and fan group.
- » It provides the flame control in every point between minimum and maximum capacities with addition of the P.I.D Control Device.
- » It has a feature of compatible running in different combustion chambers.
- » It minimizes the amount of the gas emission especially nitrous oxide (NOx) gas by achieving an optimum air fuel mixture thanks to the special designed mixer group.
- » The ignition assembly group of the burner (turbulator, electrode, gas cylinder) provides easy service possibility without separating the burner process.
- » By way of the compact dimensions provides an easy mounting and running conditions in narrow areas.

Fr

- » Puisque le groupe de corps et de ventilateur est distinct, il assure l'avantage de positionnement aux angles différents.
- » Avec le supplément de l'appareil de Contrôle P.I.D. il réalise le contrôle de feu à chaque point entre les capacités minimales et maximales.
- » Il a la capacité de fonctionner d'une manière appropriée dans les chambres de combustion différentes.
- » Grâce au groupe de mélangeur spécialement conçu, en obtenant un mélange de carburant d'air il minimise les quantités d'émission de gaz en particulier les gaz de protoxyde d'azote (NOx).
- » Le groupe d'allumage du brûleur (diffuseur, électrode, cylindre de gaz) assure une possibilité de service facile sans séparer le brûleur de l'opération.
- » Grâce à ses dimensions compactes, il assure des conditions faciles de montage et d'opération.

De

- » Dadurch dass das Gehäuse von der Ventilator-Gruppe getrennt, bietet sich der Vorteil der getrennten Positionierung.
- » Durch Hinzufügung des Kontrollgeräts P.I.D kann an jedem Punkt zwischen minimaler und maximaler Kapazität eine Flammenkontrolle gewährleistet werden.
- » Verfügt über die Eigenschaft, in verschiedenen Brennkammern entsprechend aktiv zu sein.
- » Die speziell konstruierte Mixergruppe dient der Herstellung der entsprechenden Luft-Kraftstoff-Mischung und minimiert die Gasemissionsmengen hauptsächlich von Distickstoffoxid-Gasen (NOx).
- » Die Feuerungsgruppe des Brenners (Turbulator, Elektrode, Gaszylinder) bieten eine einfache Wartungsmöglichkeit, ohne den Brenner außer Betrieb setzen zu müssen.
- » Die Kompaktabmessungen bieten eine platzsparende Montage- und Betriebsmöglichkeit.

DELTA	Kapasite/Capacity/Capacite/Leistung						Elektrik Beslemesi Power Supply Alimentation Energieversorgung
	kW min-max		kCal/h min-max		m ³ /h min-max		
SC 3.1 GM	70	500	60.200	430.000	7	52	1N - 50 Hz 230V
SC 3.2 GM	90	650	77.400	559.000	9	67	1N - 50 Hz 230V
SC 5.1 GM	105	750	90.300	645.000	11	78	3N - 50 Hz 380V
SC 5.2 GM	130	950	111.800	817.000	13	99	3N - 50 Hz 380V
SC 8.1 GM	160	1150	137.600	989.000	16	119	3N - 50 Hz 380V
SC 8.2 GM	220	1600	189.200	1.376.000	23	166	3N - 50 Hz 380V
SC 8.3 GM	300	2100	258.000	1.806.000	31	218	3N - 50 Hz 380V
SC 10.1 GM	390	2750	335.400	2.365.000	40	286	3N - 50 Hz 380V
SC 10.2 GM	450	3200	387.000	3.440.000	47	333	3N - 50 Hz 380V
SC 10.3 GM	520	4000	447.000	3.698.000	54	416	3N - 50 Hz 380V
SC 12.1 GM	600	4300	516.000	3.698.000	62	448	3N - 50 Hz 380V
SC 12.2 GM	700	5000	602.000	4.300.000	72	521	3N - 50 Hz 380V
SC 14.1 GM	900	6500	774.000	5.590.000	94	677	3N - 50 Hz 380V
SC 14.2 GM	1000	7800	860.000	6.708.000	104	813	3N - 50 Hz 380V

DUOBLOCK

Elektronik Modülasyonlu

Electronical Modulating

Modulation Electroique

Elektronisch Modulierend

GM 2600- 12500 kW/h**EPSILON****Gaz Brülörü****Gas Burner****Bruleur Gaz****Gasbrenner****Tr**

- » Gövde ve Fan grubunun ayrı olması sayesinde, farklı açılarda konumlandırma avantajı sağlamaktadır.
- » P.I.D Kontrol cihazı ilavesi ile minimum ve maksimum kapasiteler arasında her noktada alev kontrolü yapmaktadır.
- » Farklı yanma odalarında uyumlu çalışabilme özelliğine sahiptir.
- » Özel tasarım karıştırıcı grubu sayesinde uygun hava yakıt karışımı elde ederek başta azot oksit (NOx) gazları olmak üzere gaz emilim miktarlarını minimize etmektedir.
- » Brülörün ateşleme grubu (türbülötör, elektrot, gaz silindiri) brülörü işlemden ayırmanın, kolay servis imkanı sağlamaktadır.
- » Kompakt ölçüleri sayesinde dar alanda kolay montaj ve işletme şartları sağlamaktadır.

En

- » It provides the advantage of the positioning in different angles thanks to the separation of the body and fan group.
- » It provides the flame control in every point between minimum and maximum capacities with addition of the P.I.D Control Device.
- » It has a feature of compatible running in different firing chambers.
- » Minimizes the amount of the gas emission especially nitrous oxide (NOx) gas by achieving an optimum air fuel mixture thanks to the special design mixer group.
- » The ignition assembly group of the burner (turbulator, electrode, gas cylinder) provides easy service possibility without separating the burner process.
- » By way of the compact dimensions provides an easy mounting and running conditions in narrow areas.

Fr

- » Puisque le groupe de corps et de ventilateur est distinct, il assure l'avantage de positionnement aux angles différents.
- » Avec le supplément de l'appareil de Contrôle P.I.D. il réalise le contrôle de feu à chaque point entre les capacités minimales et maximales.
- » Il a la capacité de fonctionner d'une manière appropriée dans les chambres de combustion différentes.
- » Grâce au groupe de mélangeur spécialement conçu, en obtenant un mélange de carburant d'air il minimise les quantités d'émission de gaz en particulier les gaz de protoxyde d'azote (NOx).
- » Le groupe d'allumage du brûleur (diffuseur, électrode, cylindre de gaz) assure une possibilité de service facile sans séparer le brûleur de l'opération.
- » Grâce à ses dimensions compactes, il assure des conditions faciles de montage et d'opération.

De

- » Dadurch dass das Gehäuse von der Ventilator-Gruppe getrennt ist, bietet sich der Vorteil der getrennten Positionierung.
- » Durch Hinzufügung des Kontrollgeräts P.I.D kann an jedem Punkt zwischen minimaler und maximaler Kapazität eine Flammenkontrolle gewährleistet werden.
- » Verfügt über die Eigenschaft, in verschiedenen Brennkammern entsprechend aktiv zu sein.
- » Die speziell konstruierte Mixergruppe dient der Herstellung der entsprechenden Luft-Kraftstoff-Mischung und minimiert die Gasemissionsmengen hauptsächlich von Distickstoffoxid-Gasen (NOx).
- » Die Feuerungsgruppe des Brenners (Turbulator, Elektrode, Gaszylinder) bieten eine einfache Wartungsmöglichkeit, ohne den Brenner außer Betrieb setzen zu müssen.
- » Die Kompaktabmessungen bieten eine platzsparende Montage- und Betriebsmöglichkeit.

DUOBLOCK**Pnömatik Modülasyonlu****Pneumatocal Moduloting****Modulation Pneumatique****Pneumatich Modulierend**

EPSILON	Kapasite/Capacity/Capacite/Leistung						Elektrik Beslemesi Power Supply Alimentation Energieversorgung
	kW min-max		kCal/h min-max		m³/h min-max		
SC 16.1 GM	2600	10.500	2.236.000	9.030.000	271	1094	3N - 50 Hz 380V
SC 16.2 GM	3200	12.500	2.752.000	10.750.000	334	1303	3N - 50 Hz 380V

GM 1300-35.000 kW/h**EPSILON****Gaz Brülörü****Gas Burner****Bruleur Gaz****Gasbrenner****Tr**

- » Gövde ve Fan grubunun ayrı olması sayesinde, farklı açılarda konumlandırma avantajı sağlamaktadır.
- » P.I.D Kontrol cihazı ilavesi ile minimum ve maksimum kapasiteler arasında her noktada alev kontrolü yapmaktadır.
- » Farklı yanma odalarında uyumlu çalışabilme özelliğine sahiptir.
- » Özel tasarım karıştırıcı grubu sayesinde uygun hava yakıt karışımı elde ederek başta azot oksit (NOx) gazları olmak üzere gaz emilim miktarlarını minimize etmektedir.
- » Brülörün ateşleme grubu (türbülötör, elektrot, gaz silindiri) brülörü işlemden ayırmanın, kolay servis imkanı sağlamaktadır.
- » Kompakt ölçüleri sayesinde dar alanda kolay montaj ve işletme şartları sağlamaktadır.

En

- » It provides the advantage of the positioning in different angles thanks to the separation of the body and fan group.
- » It provides the flame control in every point between minimum and maximum capacities with addition of the P.I.D Control Device.
- » It has a feature of compatible running in different firing chambers.
- » Minimizes the amount of the gas emission especially nitrous oxide (NOx) gas by achieving an optimum air fuel mixture thanks to the special design mixer group.
- » The ignition assembly group of the burner (turbulator, electrode, gas cylinder) provides easy service possibility without separating the burner process.
- » By way of the compact dimensions provides an easy mounting and running conditions in narrow areas.

Fr

- » Puisque le groupe de corps et de ventilateur est distinct, il assure l'avantage de positionnement aux angles différents.
- » Avec le supplément de l'appareil de Contrôle P.I.D. il réalise le contrôle de feu à chaque point entre les capacités minimales et maximales.
- » Il a la capacité de fonctionner d'une manière appropriée dans les chambres de combustion différentes.
- » Grâce au groupe de mélangeur spécialement conçu, en obtenant un mélange de carburant d'air il minimise les quantités d'émission de gaz en particulier les gaz de protoxyde d'azote (NOx).
- » Le groupe d'allumage du brûleur (diffuseur, électrode, cylindre de gaz) assure une possibilité de service facile sans séparer le brûleur de l'opération.
- » Grâce à ses dimensions compactes, il assure des conditions faciles de montage et d'opération.

De

- » Dadurch dass das Gehäuse von der Ventilator-Gruppe getrennt ist, bietet sich der Vorteil der getrennten Positionierung.
- » Durch Hinzufügung des Kontrollgeräts P.I.D kann an jedem Punkt zwischen minimaler und maximaler Kapazität eine Flammenkontrolle gewährleistet werden.
- » Verfügt über die Eigenschaft, in verschiedenen Brennkammern entsprechend aktiv zu sein.
- » Die speziell konstruierte Mixergruppe dient der Herstellung der entsprechenden Luft-Kraftstoff-Mischung und minimiert die Gasemissionsmengen hauptsächlich von Distickstoffoxid-Gasen (NOx).
- » Die Feuerungsgruppe des Brenners (Turbulator, Elektrode, Gaszylinder) bieten eine einfache Wartungsmöglichkeit, ohne den Brenner außer Betrieb setzen zu müssen.
- » Die Kompaktabmessungen bieten eine platzsparende Montage- und Betriebsmöglichkeit.

EPSILON	Kapasite/Capacity/Capacite/Leistung						Elektrik Beslemesi Power Supply Alimentation Energieversorgung
	kW min-max		kCal/h min-max		m³/h min-max		
SC 16.1 GM	1300	10.500	1.118.000	9.030.000	135	1094	3N - 50 Hz 380V
SC 16.2 GM	1500	12.500	1.290.000	10.750.000	156	1303	3N - 50 Hz 380V
SC 18.1 GM	1700	14.000	1.462.000	12.040.000	177	1459	3N - 50 Hz 380V
SC 18.2 GM	2100	17.800	1.806.000	15.308.000	218	1855	3N - 50 Hz 380V
SC 20.1 GM	2600	22.000	2.236.000	18.920.000	271	2293	3N - 50 Hz 380V
SC 20.2 GM	3200	26.000	2.752.000	22.360.000	333	2710	3N - 50 Hz 380V
SC 22.1 GM	3700	30.000	3.182.000	25.800.000	385	3127	3N - 50 Hz 380V
SC 22.2 GM	4100	35.000	3.526.000	30.100.000	427	3648	3N - 50 Hz 380V

DUOBLOCK**Elektronik Modülasyonlu****Electronical Moduloting****Modulation Electroique****Elektronisch Modulierend**

LS 18-500 kW/h

ALFA

Motorin Brülörü

Light Oil Burner

Bruleur Fioul

Heizöl Brenner



Tr

- » Tek kademeli çalışabilme özelliğine sahiptir.
- » Farklı yanma odalarında uyumlu çalışabilme özelliğine sahiptir.
- » Özel tasarım karıştırıcı grubu sayesinde uygun hava yakıt karışımı elde ederek başta azot oksit (NOx) gazları olmak üzere gaz emilim miktarlarını minimize etmektedir.
- » Hava oranını hava girişinde ve yanma başlığında manuel olarak ayarlama özelliğine sahiptir.
- » Yüksek basınçlı fanı sayesinde, yüksek yanma odası ve baca direnci karşısında verimli çalışabilme özelliğine sahiptir.
- » Kompakt ölçüleri sayesinde dar alanlarda kolay montaj ve işletme şartları sağlamaktadır.
- » Yüksek basınç altında yakıtı mekanik olarak püskürtme özelliğine sahiptir.

En

- » It has a feature of single stage working principle.
- » It has a feature of compatible running in different combustion chambers.
- » It minimizes the amount of the gas emission especially nitrous oxide (NOx) gas by achieving an optimum air fuel mixture thanks to the special design mixer group.
- » It has a feature of optimum setting of the air ratio manually in the air inlet and combustion nozzle.
- » Due to the high-pressured fan, it has a feature of productive working opposing boiler back pressure and in high temperature combustion chamber.
- » By way of the compact dimensions it provides an easy mounting and running conditions in narrow areas.
- » It has a feature of the mechanical atomization of the fuel under the high pressure.

Fr

- » Il a la capacité de fonctionner en une seule étape.
- » Il a la capacité de fonctionner d'une manière appropriée dans les chambres de combustion différentes.
- » Grâce au groupe de mélangeur spécialement conçu, en obtenant un mélange de carburant d'air il minimise les quantités d'émission de gaz en particulier les gaz de protoxyde d'azote (NOx).
- » Il a la capacité de régler automatiquement le taux d'air à l'entrée d'air.
- » Grâce à son ventilateur à pression élevée, il a la capacité de fonctionner efficacement contre la résistance de chambre de combustion élevée et de cheminée.
- » Grâce à ses dimensions compactes, il assure des conditions faciles de montage et d'opération.
- » Il a la capacité de pulvériser mécaniquement le carburant sous une pression élevée.

De

- » Verfügt über die einstufige Betriebsmöglichkeit.
- » Verfügt über die Eigenschaft, in verschiedenen Brennkammern entsprechend aktiv zu sein.
- » Die speziell konstruierte Mixergruppe dient der Herstellung der entsprechenden Luft-Kraftstoff-Mischung und minimisiert die Gasemissionsmengen hauptsächlich von Distickstoffoxid-Gasen (NOx).
- » Verfügt über die Eigenschaft, die Luftquote am Lufteingang und am Brennkopf manuell einzustellen.
- » Verfügt dank des Hochdruckventilators über die Möglichkeit des produktiven Betriebs gegenüber des hohen Brennkammer- und Abzugswiderstands.
- » Die Kompaktabmessungen bieten eine platzsparende Montage- und Betriebsmöglichkeit.
- » Verfügt über die Eigenschaft, unter Hochdruck den Kraftstoff mechanisch auszusprühen

MONOBLOCK

Tek Kademe

Single Stage

Une Allures

Einstufig

ALFA	Kapasite/Capacity/Capacite/Leistung						Elektrik Besleme Power Supply Alimentation Energieversorgung	Motor Moteur kW	Pompa Motoru Pump Motor Moteur de la Pompe Pumpenmotor
	kW min-max		kCal/h min-max		l/h min-max				
SC 1.1 LS	18	120	15.480	103.200	2	10	1N - 50 Hz 230V	0,15	0,15
SC 1.2 LS	50	180	43.000	154.800	5	16	1N - 50 Hz 230V	0,15	0,15
SC 2.1 LS	80	280	68.800	240.800	7	24	1N - 50 Hz 230V	0,25	0,15
SC 2.2 LS	100	360	86.000	309.600	9	31	1N - 50 Hz 230V	0,25	0,15
SC 3.1 LS	110	500	94.600	430.000	10	43	1N - 50 Hz 230V	0,37	0,15
SC 3.2 LS	130	650	111.800	559.000	11	55	1N - 50 Hz 230V	0,37	0,15

LS 18-500 kW/h

GAMA

Motorin Brülörü

Light Oil Burner

Bruleur Fioul

Heizöl Brenner



Tr

- » Tek kademeli çalışabilme özelliğine sahiptir.
- » Farklı yanma odalarında uyumlu çalışabilme özelliğine sahiptir.
- » Özel tasarım karıştırıcı grubu sayesinde uygun hava yakıt karışımı elde ederek başta azot oksit (NOx) gazları olmak üzere gaz emilim miktarlarını minimize etmektedir.
- » Hava oranını hava girişinde ve yanma başlığında manuel olarak ayarlama özelliğine sahiptir.
- » Brülörün ateşleme grubu (türbülör, elektrot, gaz silindiri) brülörü işlemiden ayırarak, kolay servis imkânı sağlamaktadır.
- » Yüksek basınçlı fanı sayesinde, yüksek yanma odası ve baca direnci karşısında verimli çalışabilme özelliğine sahiptir.
- » Kompakt ölçüleri sayesinde dar alanlarda kolay montaj ve işletme şartları sağlamaktadır.
- » Yüksek basınç altında yakıtı mekanik olarak püskürtme özelliğine sahiptir.

En

- » It has a feature of single stage working principle.
- » It has a feature of compatible running in different combustion chambers.
- » It minimizes the amount of the gas emission especially nitrous oxide (NOx) gas by achieving an optimum air fuel mixture thanks to the special design mixer group.
- » It has a feature of optimum setting of the air ratio manually in the air inlet and combustion nozzle.
- » The ignition assembly group of the burner (turbulator, electrode, gas cylinder) provides easy service possibility without separating the burner from the process.
- » Due to the high-pressured fan, it has a feature of productive working opposing chimney resistance and in high temperature combustion chamber.
- » By way of the compact dimensions it provides an easy mounting and running conditions in narrow areas.
- » It has a feature of the mechanical atomization of the fuel under the high pressure.

Fr

- » Il a la capacité de fonctionner en une seule étape.
- » Il a la capacité de fonctionner d'une manière appropriée dans les chambres de combustion différentes.
- » Grâce au groupe de mélangeur spécialement conçu, en obtenant un mélange de carburant d'air il minimise les quantités d'émission de gaz en particulier les gaz de protoxyde d'azote (NOx).
- » Il a la capacité de régler automatiquement le taux d'air à l'entrée d'air.
- » Le groupe d'allumage du brûleur (diffuseur, électrode, cylindre de gaz) assure une possibilité de service facile sans séparer le brûleur de l'opération.
- » Grâce à son ventilateur à pression élevée, il a la capacité de fonctionner efficacement contre la résistance de chambre de combustion élevée et de cheminée.
- » Grâce à ses dimensions compactes, il assure des conditions faciles de montage et d'opération.
- » Il a la capacité de pulvériser mécaniquement le carburant sous une pression élevée.

De

- » Verfügt über die einstufige Betriebsmöglichkeit.
- » Verfügt über die Eigenschaft, in verschiedenen Brennkammern entsprechend aktiv zu sein.
- » Die speziell konstruierte Mixergruppe dient der Herstellung der entsprechenden Luft-Kraftstoff-Mischung und minimiert die Gasemissionsmengen hauptsächlich von Distickstoffoxid-Gasen.
- » Verfügt über die Eigenschaft, die Luftquote am Lufteingang und am Brennkopf manuell einzustellen.
- » Die Feuerungsgruppe des Brenners (Turbulator, Elektrode, Gaszylinder) bieten eine einfache Wartungsmöglichkeit, ohne den Brenner außer Betrieb setzen zu müssen.
- » Verfügt dank des Hochdruckventilators über die Möglichkeit des produktiven Betriebs gegenüber des hohen Brennkammer- und Abzugswiderstands.
- » Die Kompaktabmessungen bieten eine platzsparende Montage und Betriebsmöglichkeit.
- » Verfügt über die Eigenschaft, unter Hochdruck den Kraftstoff mechanisch auszusprühen.

GAMA	Kapasite/Capacity/Capacite/Leistung						Elektrik Besleme Power Supply Alimentation Energieversorgung	Motor Moteur kW	Pompa Motoru Pump Motor Moteur de la Pompe Pumpenmotor
	kW min-max		kCal/h min-max		l/h min-max				
SC 1.1 LS	18	120	15.480	103.200	2	10	1N - 50 Hz 230V	0,15	0,15
SC 1.2 LS	50	180	43.000	154.800	5	16	1N - 50 Hz 230V	0,15	0,15
SC 2.1 LS	80	280	68.800	240.800	7	24	1N - 50 Hz 230V	0,25	0,15
SC 2.2 LS	100	360	86.000	309.600	9	31	1N - 50 Hz 230V	0,25	0,15
SC 3.1 LS	110	500	94.600	430.000	10	43	1N - 50 Hz 230V	0,37	0,15

MONOBLOCK

Tek Kademe

Single Stage

Une Allures

Einstufig

LZ 110-4000 kW/h

ALFA

Motorin Brülörü

Light Oil Burner

Bruleur Fioul

Heizöl Brenner



Tr

- » Geliştirilmiş iki kademeli çalışma özelliğine sahiptir.
- » Farklı yanma odalarında uyumlu çalışabilme özelliğine sahiptir.
- » Hava oranını hava girişinde ve yanma başlığında manuel olarak ayarlama özelliğine sahiptir.
- » Brülörün ateşleme grubu (türbülötör, elektrot, gaz silindiri) brülörü işlemiden ayırarak, kolay servis imkânı sağlamaktadır.
- » Yüksek basınçlı fanı sayesinde, yüksek yanma odası ve baca direnci karşısında verimli çalışabilme özelliğine sahiptir.
- » Kompakt ölçüleri sayesinde dar alanda kolay montaj ve işletme şartları sağlamaktadır.
- » Yüksek basınç altında yakıtı mekanik olarak püskürtme özelliğine sahiptir.
- » Elektrikli servo motoru sayesinde minimum ve maksimum hava debisi ayar ve kontrol özelliğine sahiptir.

En

- » Has a feature of improved double stage working principle.
- » Has a feature of compatible running in different firing chambers.
- » Has a feature of optimum setting of the air ratio manually in the air inlet and combustion nozzle.
- » The ignition assembly group of the burner (turbulator, electrode, gas cylinder) provides easy service possibility without separating the burner process.
- » Due to the high-pressured fan, it has a feature of working productive opposing the flue and high ring chamber.
- » By way of the compact dimensions provides an easy mounting and running conditions in narrow areas
- » Has a feature of atomization mechanically of the fuel under the high pressure.
- » By way of its electrical servomotor, it has a feature of minimum and maximum air volume setting and control.

Fr

- » Il a la capacité de fonctionner en deux étapes développées.
- » Il a la capacité de fonctionner d'une manière appropriée dans les chambres de combustion différentes.
- » Il a la capacité de régler manuellement à la tête de combustion et à l'entrée d'air le taux d'air.
- » Le groupe d'allumage du brûleur (diffuseur, électrode, cylindre de gaz) assure une possibilité de service facile sans séparer le brûleur de l'opération.
- » Grâce à son ventilateur à pression élevée, il a la capacité de fonctionner efficacement contre la résistance de chambre de combustion élevée et de cheminée.
- » Grâce à ses dimensions compactes, il assure des conditions faciles de montage et d'opération.
- » Il a la capacité de pulvériser mécaniquement le carburant sous une pression élevée.
- » Grâce à son servomoteur électrique, il a la capacité de réglage et de contrôle du débit d'air minimum et maximum.

De

- » Verfügt über die entwickelte zweistufige Betriebsmöglichkeit
- » Verfügt über die Eigenschaft, in verschiedenen Brennkammern entsprechend aktiv zu sein.
- » Verfügt über die Eigenschaft, die Luftquote am Lufteingang und am Brennkopf manuell einzustellen.
- » Die Feuerungsgruppe des Brenners (Turbulator, Elektrode, Gaszylinder) bieten eine einfache Wartungsmöglichkeit, ohne den Brenner außer Betrieb setzen zu müssen.
- » Verfügt dank des Hochdruckventilators über die Möglichkeit des produktiven Betriebs gegenüber des hohen Brennkammerund Abzugswiderstands.
- » Die Kompaktabmessungen bieten eine platzsparende Montage- und Betriebsmöglichkeit.
- » Verfügt über die Eigenschaft, unter Hochdruck den Kraftstoff mechanisch auszusprühen.
- » Der elektrische Servomotor bietet eine minimale und maximale Einstellungs- und Kontrollmöglichkeit für den Luftdebit.

MONOBLOCK

Çift Kademe

Two Stage

Deux Allures

Zweistufige

ALFA	Kapasite/Capacity/Capacite/Leistung						Elektrik Beslemesi Power Supply Alimentation Energieversorgung	Motor Moteur kW	Pompa Motoru Pump Motor Moteur de la Pompe Pumpenmotor
	kW min-max		kCal/h min-max		l/h min-max				
SC 3.1 LZ	110	500	94.600	430.000	10	43	1N - 50 Hz 230V	0,37	0,15
SC 3.2 LZ	130	650	111.800	559.000	11	55	1N - 50 Hz 230V	0,37	0,25
SC 5.1 LZ	200	750	172.000	645.000	16	63	3N - 50 Hz 380V	0,75	0,37
SC 5.2 LZ	260	950	223.600	817.000	21	80	3N - 50 Hz 380V	1,5	0,37
SC 8.1 LZ	330	1150	283.800	989.000	27	96	3N - 50 Hz 380V	1,5	0,55
SC 8.2 LZ	430	1600	369.800	1.376.000	36	135	3N - 50 Hz 380V	2,2	0,55
SC 8.3 LZ	580	2100	498.800	1.806.000	48	177	3N - 50 Hz 380V	3	1,1
SC 10.1 LZ	850	2750	731.000	2.365.000	71	231	3N - 50 Hz 380V	3	1,1
SC 10.2 LZ	950	3200	817.000	2.752.000	80	269	3N - 50 Hz 380V	3	1,5
SC 10.3 LZ	950	4000	817.000	3.440.000	80	337	3N - 50 Hz 380V	5,5	1,5

LZ 110-4000 kW/h

BETA

Motorin Brülörü

Light Oil Burner

Bruleur Fioul

Heizöl Brenner



Tr

- » Geliştirilmiş iki kademeli çalışma özelliğine sahiptir.
- » Farklı yanma odalarında uyumlu çalışabilme özelliğine sahiptir.
- » Hava oranını hava girişinde ve yanma başlığında manuel olarak ayarlama özelliğine sahiptir.
- » Brülörün ateşleme grubu (türbülötör, elektrot, gaz silindiri) brülörü işlemiden ayırarak, kolay servis imkânı sağlamaktadır.
- » Yüksek basınçlı fanı sayesinde, yüksek yanma odası ve baca direnci karşısında verimli çalışabilme özelliğine sahiptir.
- » Kompakt ölçüleri sayesinde dar alanda kolay montaj ve işletme şartları sağlamaktadır.
- » Yüksek basınç altında yakıtı mekanik olarak püskürtme özelliğine sahiptir.
- » Elektrikli servo motoru sayesinde minimum ve maksimum hava debisi ayar ve kontrol özelliğine sahiptir.

En

- » Has a feature of improved double stage working principle.
- » Has a feature of compatible running in different firing chambers.
- » Has a feature of optimum setting of the air ratio manually in the air inlet and combustion nozzle.
- » The ignition assembly group of the burner (turbulator, electrode, gas cylinder) provides easy service possibility without separating the burner process.
- » Due to the high-pressured fan, it has a feature of working productive opposing the flue and high ring chamber.
- » By way of the compact dimensions provides an easy mounting and running conditions in narrow areas
- » Has a feature of atomization mechanically of the fuel under the high pressure.
- » By way of its electrical servomotor, it has a feature of minimum and maximum air volume setting and control.

Fr

- » Il a la capacité de fonctionner en deux étapes développées.
- » Il a la capacité de fonctionner d'une manière appropriée dans les chambres de combustion différentes.
- » Il a la capacité de régler manuellement à la tête de combustion et à l'entrée d'air le taux d'air.
- » Le groupe d'allumage du brûleur (diffuseur, électrode, cylindre de gaz) assure une possibilité de service facile sans séparer le brûleur de l'opération.
- » Grâce à son ventilateur à pression élevée, il a la capacité de fonctionner efficacement contre la résistance de chambre de combustion élevée et de cheminée.
- » Grâce à ses dimensions compactes, il assure des conditions faciles de montage et d'opération.
- » Il a la capacité de pulvériser mécaniquement le carburant sous une pression élevée.
- » Grâce à son servomoteur électrique, il a la capacité de réglage et de contrôle du débit d'air minimum et maximum.

De

- » Verfügt über die entwickelte zweistufige Betriebsmöglichkeit
- » Verfügt über die Eigenschaft, in verschiedenen Brennkammern entsprechend aktiv zu sein.
- » Verfügt über die Eigenschaft, die Luftquote am Lufteingang und am Brennkopf manuell einzustellen.
- » Die Feuerungsgruppe des Brenners (Turbulator, Elektrode, Gaszylinder) bieten eine einfache Wartungsmöglichkeit, ohne den Brenner außer Betrieb setzen zu müssen.
- » Verfügt dank des Hochdruckventilators über die Möglichkeit des produktiven Betriebs gegenüber des hohen Brennkammerund Abzugswiderstands.
- » Die Kompaktabmessungen bieten eine platzsparende Montage- und Betriebsmöglichkeit.
- » Verfügt über die Eigenschaft, unter Hochdruck den Kraftstoff mechanisch auszusprühen.
- » Der elektrische Servomotor bietet eine minimale und maximale Einstellungs- und Kontrollmöglichkeit für den Luftdebit.

MONOBLOCK

Çift Kademe

Two Stage

Deux Allures

Zweistufige

BETA	Kapasite/Capacity/Capacite/Leistung						Elektrik Beslemesi Power Supply Alimentation Energieversorgung	Motor Moteur kW	Pompa Motoru Pump Motor Moteur de la Pompe Pumpenmotor
	kW min-max		kCal/h min-max		l/h min-max				
SC 3.1 LZ	110	500	94.600	430.000	10	43	1N - 50 Hz 230V	0,37	0,15
SC 3.2 LZ	130	650	111.800	559.000	11	55	1N - 50 Hz 230V	0,37	0,25
SC 5.1 LZ	200	750	172.000	645.000	16	63	3N - 50 Hz 380V	0,75	0,37
SC 5.2 LZ	260	950	223.600	817.000	21	80	3N - 50 Hz 380V	1,5	0,37
SC 8.1 LZ	330	1150	283.800	989.000	27	96	3N - 50 Hz 380V	1,5	0,55
SC 8.2 LZ	430	1600	369.800	1.376.000	36	135	3N - 50 Hz 380V	2,2	0,55
SC 8.3 LZ	580	2100	498.800	1.806.000	48	177	3N - 50 Hz 380V	3	1,1
SC 10.1 LZ	850	2750	731.000	2.365.000	71	231	3N - 50 Hz 380V	3	1,1
SC 10.2 LZ	950	3200	817.000	2.752.000	80	269	3N - 50 Hz 380V	3	1,5
SC 10.3 LZ	950	4000	817.000	3.440.000	80	337	3N - 50 Hz 380V	5,5	1,5

LZ 110-4000 kW/h

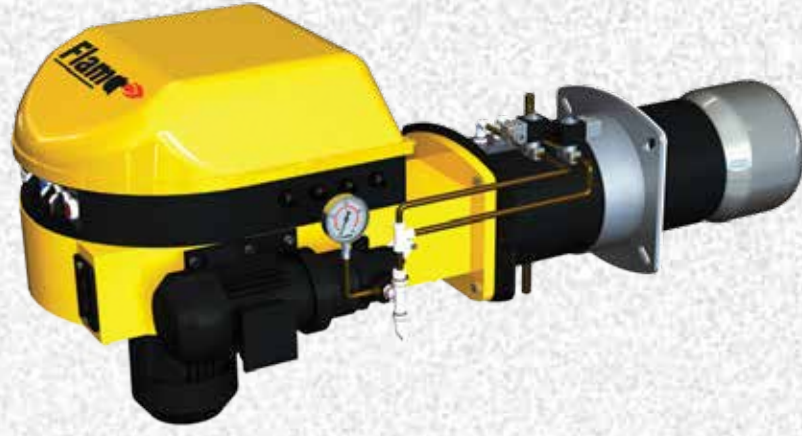
GAMA

Motorin Brülörü

Light Oil Burner

Bruleur Fioul

Heizöl Brenner



Tr

- » Geliştirilmiş iki kademeli çalışma özelliğine sahiptir.
- » Farklı yanma odalarında uyumlu çalışabilme özelliğine sahiptir.
- » Hava oranını hava girişinde ve yanma başlığında manuel olarak ayarlama özelliğine sahiptir.
- » Brülörün ateşleme grubu (türbülötör, elektrot, gaz silindiri) brülörü işlemiden ayırarak, kolay servis imkânı sağlamaktadır.
- » Yüksek basınçlı fanı sayesinde, yüksek yanma odası ve baca direnci karşısında verimli çalışabilme özelliğine sahiptir.
- » Kompakt ölçüleri sayesinde dar alanda kolay montaj ve işletme şartları sağlamaktadır.
- » Yüksek basınç altında yakıtı mekanik olarak püskürtme özelliğine sahiptir.
- » Elektrikli servo motoru sayesinde minimum ve maksimum hava debisi ayar ve kontrol özelliğine sahiptir.

En

- » Has a feature of improved double stage working principle.
- » Has a feature of compatible running in different firing chambers.
- » Has a feature of optimum setting of the air ratio manually in the air inlet and combustion nozzle.
- » The ignition assembly group of the burner (turbulator, electrode, gas cylinder) provides easy service possibility without separating the burner process.
- » Due to the high-pressured fan, it has a feature of working productive opposing the flue and high ring chamber.
- » By way of the compact dimensions provides an easy mounting and running conditions in narrow areas
- » Has a feature of atomization mechanically of the fuel under the high pressure.
- » By way of its electrical servomotor, it has a feature of minimum and maximum air volume setting and control.

Fr

- » Il a la capacité de fonctionner en deux étapes développées.
- » Il a la capacité de fonctionner d'une manière appropriée dans les chambres de combustion différentes.
- » Il a la capacité de régler manuellement à la tête de combustion et à l'entrée d'air le taux d'air.
- » Le groupe d'allumage du brûleur (diffuseur, électrode, cylindre de gaz) assure une possibilité de service facile sans séparer le brûleur de l'opération.
- » Grâce à son ventilateur à pression élevée, il a la capacité de fonctionner efficacement contre la résistance de chambre de combustion élevée et de cheminée.
- » Grâce à ses dimensions compactes, il assure des conditions faciles de montage et d'opération.
- » Il a la capacité de pulvériser mécaniquement le carburant sous une pression élevée.
- » Grâce à son servomoteur électrique, il a la capacité de réglage et de contrôle du débit d'air minimum et maximum.

De

- » Verfügt über die entwickelte zweistufige Betriebsmöglichkeit
- » Verfügt über die Eigenschaft, in verschiedenen Brennkammern entsprechend aktiv zu sein.
- » Verfügt über die Eigenschaft, die Luftquote am Lufteingang und am Brennkopf manuell einzustellen.
- » Die Feuerungsgruppe des Brenners (Turbulator, Elektrode, Gaszylinder) bieten eine einfache Wartungsmöglichkeit, ohne den Brenner außer Betrieb setzen zu müssen.
- » Verfügt dank des Hochdruckventilators über die Möglichkeit des produktiven Betriebs gegenüber des hohen Brennkammer- und Abzugswiderstands.
- » Die Kompaktabmessungen bieten eine platzsparende Montage- und Betriebsmöglichkeit.
- » Verfügt über die Eigenschaft, unter Hochdruck den Kraftstoff mechanisch auszusprühen.
- » Der elektrische Servomotor bietet eine minimale und maximale Einstellungs- und Kontrollmöglichkeit für den Luftdebit.

MONOBLOCK

Çift Kademe

Two Stage

Deux Allures

Zweistufige

GAMA	Kapasite/Capacity/Capacite/Leistung						Elektrik Beslemesi Power Supply Alimentation Energieversorgung	Motor Moteur kW	Pompa Motoru Pump Motor Moteur de la Pompe Pumpenmotor
	kW min-max		kCal/h min-max		l/h min-max				
SC 3.1 LZ	110	500	94.600	430.000	10	43	1N - 50 Hz 230V	0,37	0,15
SC 3.2 LZ	130	650	111.800	559.000	11	55	1N - 50 Hz 230V	0,37	0,25
SC 5.1 LZ	200	750	172.000	645.000	16	63	3N - 50 Hz 380V	0,75	0,37
SC 5.2 LZ	260	950	223.600	817.000	21	80	3N - 50 Hz 380V	1,5	0,37
SC 8.1 LZ	330	1150	283.800	989.000	27	96	3N - 50 Hz 380V	1,5	0,55
SC 8.2 LZ	430	1600	369.800	1.376.000	36	135	3N - 50 Hz 380V	2,2	0,55
SC 8.3 LZ	580	2100	498.800	1.806.000	48	177	3N - 50 Hz 380V	3	1,1
SC 11.1 LZ	620	3000	553.000	2.580.000	52	252	3N - 50 Hz 380V	3	1,5
SC 11.2 LZ	680	4000	584.800	3.440.000	57	337	3N - 50 Hz 380V	5,5	1,5

LM 200-4000 kW/h

ALFA

Motorin Brülörü

Light Oil Burner

Bruleur Fioul

Heizöl Brenner



Tr

- » Geliştirilmiş iki kademeli çalışma özelliğine sahiptir.
- » Farklı yanma odalarında uyumlu çalışabilme özelliğine sahiptir.
- » Hava oranını hava girişinde ve yanma başlığında manuel olarak ayarlama özelliğine sahiptir.
- » Brülörün ateşleme grubu (türbülötör, elektrot, gaz silindiri) brülörü işlemiden ayırarak, kolay servis imkânı sağlamaktadır.
- » Yüksek basınçlı fanı sayesinde, yüksek yanma odası ve baca direnci karşısında verimli çalışabilme özelliğine sahiptir.
- » Kompakt ölçüleri sayesinde dar alanda kolay montaj ve işletme şartları sağlamaktadır.
- » Yüksek basınç altında yakıtı mekanik olarak püskürtme özelliğine sahiptir.
- » Elektrikli servo motoru sayesinde minimum ve maksimum hava debisi ayar ve kontrol özelliğine sahiptir.

En

- » Has a feature of improved double stage working principle.
- » Has a feature of compatible running in different firing chambers.
- » Has a feature of optimum setting of the air ratio manually in the air inlet and combustion nozzle.
- » The ignition assembly group of the burner (turbulator, electrode, gas cylinder) provides easy service possibility without separating the burner process.
- » Due to the high-pressured fan, it has a feature of working productive opposing the flue and high ring chamber.
- » By way of the compact dimensions provides an easy mounting and running conditions in narrow areas
- » Has a feature of atomization mechanically of the fuel under the high pressure.
- » By way of its electrical servomotor, it has a feature of minimum and maximum air volume setting and control.

Fr

- » Il a la capacité de fonctionner en deux étapes développées.
- » Il a la capacité de fonctionner d'une manière appropriée dans les chambres de combustion différentes.
- » Il a la capacité de régler manuellement à la tête de combustion et à l'entrée d'air le taux d'air.
- » Le groupe d'allumage du brûleur (diffuseur, électrode, cylindre de gaz) assure une possibilité de service facile sans séparer le brûleur de l'opération.
- » Grâce à son ventilateur à pression élevée, il a la capacité de fonctionner efficacement contre la résistance de chambre de combustion élevée et de cheminée.
- » Grâce à ses dimensions compactes, il assure des conditions faciles de montage et d'opération.
- » Il a la capacité de pulvériser mécaniquement le carburant sous une pression élevée.
- » Grâce à son servomoteur électrique, il a la capacité de réglage et de contrôle du débit d'air minimum et maximum.

De

- » Verfügt über die entwickelte zweistufige Betriebsmöglichkeit
- » Verfügt über die Eigenschaft, in verschiedenen Brennkammern entsprechend aktiv zu sein.
- » Verfügt über die Eigenschaft, die Luftquote am Lufteingang und am Brennkopf manuell einzustellen.
- » Die Feuerungsgruppe des Brenners (Turbulator, Elektrode, Gaszylinder) bieten eine einfache Wartungsmöglichkeit, ohne den Brenner außer Betrieb setzen zu müssen.
- » Verfügt dank des Hochdruckventilators über die Möglichkeit des produktiven Betriebs gegenüber des hohen Brennkammer- und Abzugswiderstands.
- » Die Kompaktabmessungen bieten eine platzsparende Montage- und Betriebsmöglichkeit.
- » Verfügt über die Eigenschaft, unter Hochdruck den Kraftstoff mechanisch auszusprühen.
- » Der elektrische Servomotor bietet eine minimale und maximale Einstellungs- und Kontrollmöglichkeit für den Luftdebit.

ALFA	Kapasite/Capacity/Capacite/Leistung						Elektrik Beslemesi Power Supply Alimentation Energieversorgung	Motor Moteur kW	Pompa Motoru Pump Motor Moteur de la Pompe Pumpenmotor
	kW min-max		kCal/h min-max		l/h min-max				
SC 5.1 LM	200	750	172.000	645.000	16	63	3N - 50 Hz 380V	0,75	0,37
SC 5.2 LM	260	950	223.600	817.000	21	80	3N - 50 Hz 380V	1,5	0,37
SC 8.1 LM	330	1150	283.800	989.000	27	96	3N - 50 Hz 380V	1,5	0,55
SC 8.2 LM	430	1600	369.800	1.376.000	36	135	3N - 50 Hz 380V	2,2	0,55
SC 8.3 LM	580	2100	498.800	1.806.000	48	177	3N - 50 Hz 380V	3	1,1
SC 10.1 LM	850	2750	731.000	2.365.000	71	231	3N - 50 Hz 380V	3	1,1
SC 10.2 LM	950	3200	817.000	2.752.000	80	269	3N - 50 Hz 380V	3	1,5
SC 10.3 LM	950	4000	817.000	3.440.000	80	337	3N - 50 Hz 380V	5,5	1,5

MONOBLOCK

Mekanik Modülasyonlu

Mechanical Modulating

Modulation Mécanique

Mechanisch Modulierend

LM 200-4000 kW/h

BETA

Motorin Brülörü

Light Oil Burner

Bruleur Fioul

Heizöl Brenner



Tr

- » Oransal çalışabilme özelliğine sahiptir.
- » P.I.D Kontrol cihazı ilavesi ile minimum ve maksimum kapasiteler arasında her noktada alev kontrolü yapmaktadır.
- » Farklı yanma odalarında uyumlu çalışabilme özelliğine sahiptir.
- » Brülörün ateşleme grubu (türbülötör, elektrot) brülörü işlemden ayırarak, kolay servis imkanı sağlamaktadır.
- » Kompakt ölçüleri sayesinde dar alanda kolay montaj ve işletme şartları sağlamaktadır.
- » Yüksek basınçlı fanı sayesinde, yüksek yanma odası ve baca direnci karşısında verimli çalışabilme özelliğine sahiptir.
- » Yüksek basınç altında yakıtı mekanik olarak püskürtme özelliğine sahiptir.
- » Hava oranını hava girişinde otomatik olarak ayarlama özelliğine sahiptir.

En

- » Has a feature of modulating working system.
- » Provides the ame control in every point between minimum and maximum capacities with addition of the P.I.D Control Device.
- » Has a feature of compatible running in different firing chambers.
- » The ignition assembly group of the burner (turbulator, electrode) provides easy service possibility without separating the burner process.
- » By way of the compact dimensions provides an easy mounting and running conditions in narrow areas.
- » Due to the high-pressured fan, it has a feature of working productive opposing the flue and high firing chamber.
- » Has a feature of atomization mechanically of the fuel under the high pressure.
- » Has a feature of optimum setting of the air ratio automatically and setting in the inlet of air ratio.

Fr

- » Il a la capacité de fonctionner proportionnellement.
- » Avec le supplément de l'appareil de Contrôle P.I.D. il réalisele contrôle de feu à chaque point entre les capacités minimales et maximales.
- » Il a la capacité de fonctionner d'une manière appropriée dans les chambres de combustion différentes.
- » Le groupe d'allumage du brûleur (diffuseur, électrode, cylindre de gaz) assure une possibilité de service facile sans séparer le brûleur de l'opération.
- » Grâce à ses dimensions compactes, il assure des conditions faciles de montage et d'opération.
- » Grâce à son ventilateur à pression élevée, il a la capacité de fonctionner efficacement contre la résistance de chambre de combustion élevée et de cheminée.
- » Il a la capacité de pulvériser mécaniquement le carburant sous une pression élevée.
- » Il a la capacité de régler automatiquement le taux d'air d'entrée d'air.

De

- » Verfügt über die relative Betriebsmöglichkeit.
- » Durch Hinzufügung des Kontrollgeräts P.I.D kann anjedem Punkt zwischen minimaler und maximaler Kapazität eine Flammenkontrolle gewährleistet werden.
- » Verfügt über die Eigenschaft, in verschiedenen Brennkammern entsprechend aktiv zu sein.
- » Die Feuerungsgruppe des Brenners (Turbulator, Elektrode, Gaszylinder) bieten eine einfache Wartungsmöglichkeit, ohne den Brenner außer Betrieb setzen zu müssen.
- » Die Kompaktabmessungen bieten eine platzsparende Montage- und Betriebsmöglichkeit.
- » Verfügt dank des Hochdruckventilators über die Möglichkeit des produktiven Betriebs gegenüber des hohen Brennkammerund Abzugswiderstands.
- » Verfügt über die Eigenschaft, unter Hochdruck den Kraftstoff mechanisch auszusprühen.
- » Verfügt über die Eigenschaft, die Luftquote am Lufteingang und am Brennkopf manuell einzustellen.

MONOBLOCK

Mekanik Modüasyonlu

Mechanical Modulating

Modulation Mécanique

Mechanisch Modulierend

BETA	Kapasite/Capacity/Capacite/Leistung						Elektrik Beslemesi Power Supply Alimentation Energieversorgung	Motor Moteur kW	Pompa Motoru Pump Motor Moteur de la Pompe Pumpenmotor
	kW min-max		kCal/h min-max		l/h min-max				
SC 5.1 LM	200	750	172.000	645.000	16	63	3N - 50 Hz 380V	0,75	0,37
SC 5.2 LM	260	950	223.600	817.000	21	80	3N - 50 Hz 380V	1,5	0,37
SC 8.1 LM	330	1150	283.800	989.000	27	96	3N - 50 Hz 380V	1,5	0,55
SC 8.2 LM	430	1600	369.800	1.376.000	36	135	3N - 50 Hz 380V	2,2	0,55
SC 8.3 LM	580	2100	498.800	1.806.000	48	177	3N - 50 Hz 380V	3	1,1
SC 10.1 LM	850	2750	731.000	2.365.000	71	231	3N - 50 Hz 380V	3	1,1
SC 10.2 LM	950	3200	817.000	2.752.000	80	269	3N - 50 Hz 380V	3	1,5
SC 10.3 LM	950	4000	817.000	3.440.000	80	337	3N - 50 Hz 380V	5,5	1,5

LM 200-4000 kW/h

GAMA

Motorin Brülörü

Light Oil Burner

Bruleur Fioul

Heizöl Brenner



Tr

- » Oransal çalışabilme özelliğine sahiptir.
- » P.I.D Kontrol cihazı ilavesi ile minimum ve maksimum kapasiteler arasında her noktada alev kontrolü yapmaktadır.
- » Farklı yanma odalarında uyumlu çalışabilme özelliğine sahiptir.
- » Brülörün ateşleme grubu (türbülötör, elektrot) brülörü işlemden ayırarak, kolay servis imkanı sağlamaktadır.
- » Kompakt ölçüleri sayesinde dar alanda kolay montaj ve işletme şartları sağlamaktadır.
- » Yüksek basınçlı fanı sayesinde, yüksek yanma odası ve baca direnci karşısında verimli çalışabilme özelliğine sahiptir.
- » Yüksek basınç altında yakıtı mekanik olarak püskürtme özelliğine sahiptir.
- » Hava oranını hava girişinde otomatik olarak ayarlama özelliğine sahiptir.

En

- » Has a feature of modulating working system.
- » Provides the ame control in every point between minimum and maximum capacities with addition of the P.I.D Control Device.
- » Has a feature of compatible running in different firing chambers.
- » The ignition assembly group of the burner (turbulator, electrode) provides easy service possibility without separating the burner process.
- » By way of the compact dimensions provides an easy mounting and running conditions in narrow areas.
- » Due to the high-pressured fan, it has a feature of working productive opposing the flue and high firing chamber.
- » Has a feature of atomization mechanically of the fuel under the high pressure.
- » Has a feature of optimum setting of the air ratio automatically and setting in the inlet of air ratio.

Fr

- » Il a la capacité de fonctionner proportionnellement.
- » Avec le supplément de l'appareil de Contrôle P.I.D. il réalisele contrôle de feu à chaque point entre les capacités minimales et maximales.
- » Il a la capacité de fonctionner d'une manière appropriée dans les chambres de combustion différentes.
- » Le groupe d'allumage du brûleur (diffuseur, électrode, cylindre de gaz) assure une possibilité de service facile sans séparer le brûleur de l'opération.
- » Grâce à ses dimensions compactes, il assure des conditions faciles de montage et d'opération.
- » Grâce à son ventilateur à pression élevée, il a la capacité de fonctionner efficacement contre la résistance de chambre de combustion élevée et de cheminée.
- » Il a la capacité de pulvériser mécaniquement le carburant sous une pression élevée.
- » Il a la capacité de régler automatiquement le taux d'air d'entrée d'air.

De

- » Verfügt über die relative Betriebsmöglichkeit.
- » Durch Hinzufügung des Kontrollgeräts P.I.D kann anjedem Punkt zwischen minimaler und maximaler Kapazität eine Flammenkontrolle gewährleistet werden.
- » Verfügt über die Eigenschaft, in verschiedenen Brennkammern entsprechend aktiv zu sein.
- » Die Feuerungsgruppe des Brenners (Turbulator, Elektrode, Gaszylinder) bieten eine einfache Wartungsmöglichkeit, ohne den Brenner außer Betrieb setzen zu müssen.
- » Die Kompaktabmessungen bieten eine platzsparende Montage- und Betriebsmöglichkeit.
- » Verfügt dank des Hochdruckventilators über die Möglichkeit des produktiven Betriebs gegenüber des hohen Brennkammerund Abzugswiderstands.
- » Verfügt über die Eigenschaft, unter Hochdruck den Kraftstoff mechanisch auszusprühen.
- » Verfügt über die Eigenschaft, die Luftquote am Lufteingang und am Brennkopf manuell einzustellen.

GAMA	Kapasite/Capacity/Capacite/Leistung						Elektrik Beslemesi Power Supply Alimentation Energieversorgung	Motor Moteur kW	Pompa Motoru Pump Motor Moteur de la Pompe Pumpenmotor
	kW min-max		kCal/h min-max		m ³ /h min-max				
SC 5.1 LM	200	750	172.000	645.000	16	63	3N - 50 Hz 380V	0,75	0,37
SC 5.2 LM	260	950	223.600	817.000	21	80	3N - 50 Hz 380V	1,5	0,37
SC 8.1 LM	330	1150	283.800	989.000	27	96	3N - 50 Hz 380V	1,5	0,55
SC 8.2 LM	430	1600	369.800	1.376.000	36	135	3N - 50 Hz 380V	2,2	0,55
SC 8.3 LM	580	2100	498.800	1.806.000	48	177	3N - 50 Hz 380V	3	1,1
SC 11.1 LM	620	3000	553.000	2.580.000	52	252	3N - 50 Hz 380V	3	1,5
SC 11.2 LM	680	4000	584.800	3.440.000	57	337	3N - 50 Hz 380V	5,5	1,5

MONOBLOCK

Mekanik Modüasyonlu

Mechanical Modulating

Modulation Mécanique

Mechanisch Modulierend

LM 110-4000 kW/h

ALFA

Motorin Brülörü

Light Oil Burner

Bruleur Fioul

Heizöl Brenner



Tr

- » Oransal çalışabilme özelliğine sahiptir.
- » P.I.D Kontrol cihazı ilavesi ile minimum ve maksimum kapasiteler arasında her noktada alev kontrolü yapmaktadır.
- » Farklı yanma odalarında uyumlu çalışabilme özelliğine sahiptir.
- » Brülörün ateşleme grubu (türbülötör, elektrot) brülörü işlemden ayırılmadan, kolay servis imkanı sağlamaktadır.
- » Kompakt ölçüleri sayesinde dar alanda kolay montaj ve işletme şartları sağlamaktadır.
- » Yüksek basınçlı fanı sayesinde, yüksek yanma odası ve baca direnci karşısında verimli çalışabilme özelliğine sahiptir.
- » Yüksek basınç altında yakıtı mekanik olarak püskürtme özelliğine sahiptir.
- » Hava oranını hava girişinde otomatik olarak ayarlama özelliğine sahiptir.

En

- » Has a feature of modulating working system.
- » Provides the ame control in every point between minimum and maximum capacities with addition of the P.I.D Control Device.
- » Has a feature of compatible running in different firing chambers.
- » The ignition assembly group of the burner (turbulator, electrode) provides easy service possibility without separating the burner process.
- » By way of the compact dimensions provides an easy mounting and running conditions in narrow areas.
- » Due to the high-pressured fan, it has a feature of working productive opposing the flue and high firing chamber.
- » Has a feature of atomization mechanically of the fuel under the high pressure.
- » Has a feature of optimum setting of the air ratio automatically and setting in the inlet of air ratio.

Fr

- » Il a la capacité de fonctionner proportionnellement.
- » Avec le supplément de l'appareil de Contrôle P.I.D. il réalisele contrôle de feu à chaque point entre les capacités minimales et maximales.
- » Il a la capacité de fonctionner d'une manière appropriée dans les chambres de combustion différentes.
- » Le groupe d'allumage du brûleur (diffuseur, électrode, cylindre de gaz) assure une possibilité de service facile sans séparer le brûleur de l'opération.
- » Grâce à ses dimensions compactes, il assure des conditions faciles de montage et d'opération.
- » Grâce à son ventilateur à pression élevée, il a la capacité de fonctionner efficacement contre la résistance de chambre de combustion élevée et de cheminée.
- » Il a la capacité de pulvériser mécaniquement le carburant sous une pression élevée.
- » Il a la capacité de régler automatiquement le taux d'air à l'entrée d'air.

De

- » Verfügt über die relative Betriebsmöglichkeit.
- » Durch Hinzufügung des Kontrollgeräts P.I.D kann an jedem Punkt zwischen minimaler und maximaler Kapazität eine Flammenkontrolle gewährleistet werden.
- » Verfügt über die Eigenschaft, in verschiedenen Brennkammern entsprechend aktiv zu sein.
- » Die Feuerungsgruppe des Brenners (Turbulator, Elektrode, Gaszylinder) bieten eine einfache Wartungsmöglichkeit, ohne den Brenner außer Betrieb setzen zu müssen.
- » Die Kompaktabmessungen bieten eine platzsparende Montage- und Betriebsmöglichkeit.
- » Verfügt dank des Hochdruckventilators über die Möglichkeit des produktiven Betriebs gegenüber des hohen Brennkammerund Abzugswiderstands.
- » Verfügt über die Eigenschaft, unter Hochdruck den Kraftstoff mechanisch auszusprühen.
- » Verfügt über die Eigenschaft, die Luftquote am Lufteingang und am Brennkopf manuell einzustellen.

MONOBLOCK

Elektronik Modülasyonlu

Electronical Modulating

Modulation Electroique

Elektronisch Modulierend

ALFA	Kapazite/Capacity/Capacite/Leistung						Elektrik Beslemesi Power Supply Alimentation Energieversorgung	Motor Moteur kW	Pompa Motoru Pump Motor Moteur de la Pompe Pumpenmotor
	kW min-max		kCal/h min-max		l/h min-max				
SC 3.1 LM	110	500	94.600	430.000	10	43	3N - 50 Hz 380V	0,37	0,15
SC 3.2 LM	130	650	111.800	559.000	11	55	3N - 50 Hz 380V	0,37	0,25
SC 5.1 LM	200	750	172.000	645.000	16	63	3N - 50 Hz 380V	0,75	0,37
SC 5.2 LM	260	950	223.600	817.000	21	80	3N - 50 Hz 380V	1,5	0,37
SC 8.1 LM	330	1150	283.800	989.000	28	97	3N - 50 Hz 380V	1,5	0,55
SC 8.2 LM	430	1600	369.800	1.376.000	36	135	3N - 50 Hz 380V	2,2	0,55
SC 8.3 LM	580	2100	498.800	1.806.000	49	177	3N - 50 Hz 380V	3	1,1
SC 10.1 LM	850	2750	731.000	2.365.000	72	232	3N - 50 Hz 380V	3	1,1
SC 10.2 LM	950	3200	817.000	2.752.000	80	270	3N - 50 Hz 380V	3	1,5
SC 10.3 LM	950	4000	817.000	3.440.000	80	337	3N - 50 Hz 380V	5,5	1,5

LM 110-4000 kW/h

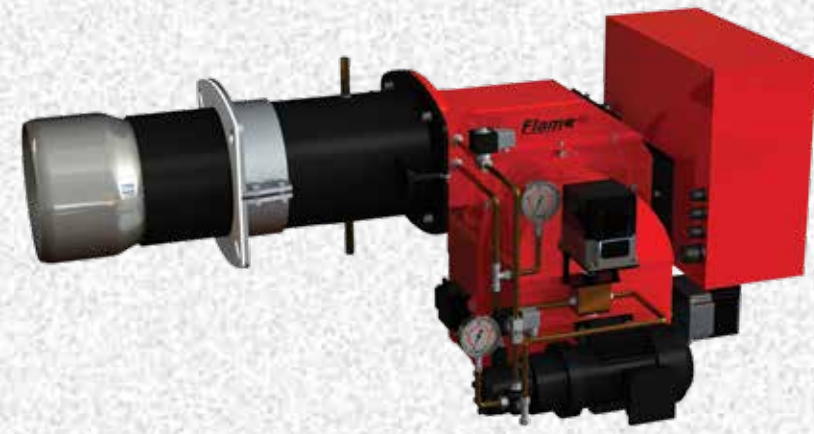
BETA

Motorin Brülörü

Light Oil Burner

Bruleur Fioul

Heizöl Brenner



Tr

- » Oransal çalışabilme özelliğine sahiptir.
- » P.I.D Kontrol cihazı ilavesi ile minimum ve maksimum kapasiteler arasında her noktada alev kontrolü yapmaktadır.
- » Farklı yanma odalarında uyumlu çalışabilme özelliğine sahiptir.
- » Brülörün ateşleme grubu (türbülötör, elektrot) brülörü işlemden ayırılmadan, kolay servis imkanı sağlamaktadır.
- » Kompakt ölçüleri sayesinde dar alanda kolay montaj ve işletme şartları sağlamaktadır.
- » Yüksek basınçlı fanı sayesinde, yüksek yanma odası ve baca direnci karşısında verimli çalışabilme özelliğine sahiptir.
- » Yüksek basınç altında yakıtı mekanik olarak püskürtme özelliğine sahiptir.
- » Hava oranını hava girişinde otomatik olarak ayarlama özelliğine sahiptir.

En

- » Has a feature of modulating working system.
- » Provides the ame control in every point between minimum and maximum capacities with addition of the P.I.D Control Device.
- » Has a feature of compatible running in different firing chambers.
- » The ignition assembly group of the burner (turbulator, electrode) provides easy service possibility without separating the burner process.
- » By way of the compact dimensions provides an easy mounting and running conditions in narrow areas.
- » Due to the high-pressured fan, it has a feature of working productive opposing the flue and high firing chamber.
- » Has a feature of atomization mechanically of the fuel under the high pressure.
- » Has a feature of optimum setting of the air ratio automatically and setting in the inlet of air ratio.

Fr

- » Il a la capacité de fonctionner proportionnellement.
- » Avec le supplément de l'appareil de Contrôle P.I.D. il réalisele contrôle de feu à chaque point entre les capacités minimales et maximales.
- » Il a la capacité de fonctionner d'une manière appropriée dans les chambres de combustion différentes.
- » Le groupe d'allumage du brûleur (diffuseur, électrode, cylindre de gaz) assure une possibilité de service facile sans séparer le brûleur de l'opération.
- » Grâce à ses dimensions compactes, il assure des conditions faciles de montage et d'opération.
- » Grâce à son ventilateur à pression élevée, il a la capacité de fonctionner efficacement contre la résistance de chambre de combustion élevée et de cheminée.
- » Il a la capacité de pulvériser mécaniquement le carburant sous une pression élevée.
- » Il a la capacité de régler automatiquement le taux d'air à l'entrée d'air.

De

- » Verfügt über die relative Betriebsmöglichkeit.
- » Durch Hinzufügung des Kontrollgeräts P.I.D kann an jedem Punkt zwischen minimaler und maximaler Kapazität eine Flammenkontrolle gewährleistet werden.
- » Verfügt über die Eigenschaft, in verschiedenen Brennkammern entsprechend aktiv zu sein.
- » Die Feuerungsgruppe des Brenners (Turbulator, Elektrode, Gaszylinder) bieten eine einfache Wartungsmöglichkeit, ohne den Brenner außer Betrieb setzen zu müssen.
- » Die Kompaktabmessungen bieten eine platzsparende Montage- und Betriebsmöglichkeit.
- » Verfügt dank des Hochdruckventilators über die Möglichkeit des produktiven Betriebs gegenüber des hohen Brennkammerund Abzugswiderstands.
- » Verfügt über die Eigenschaft, unter Hochdruck den Kraftstoff mechanisch auszusprühen.
- » Verfügt über die Eigenschaft, die Luftquote am Lufteingang und am Brennkopf manuell einzustellen.

MONOBLOCK

Elektronik Modülasyonlu

Electronical Modulating

Modulation Electroique

Elektronisch Modulierend

BETA	Kapazite/Capacity/Capacite/Leistung						Elektrik Beslemesi Power Supply Alimentation Energieversorgung	Motor Moteur kW	Pompa Motoru Pump Motor Moteur de la Pompe Pumpenmotor
	kW min-max		kCal/h min-max		l/h min-max				
SC 3.1 LM	110	500	94.600	430.000	10	43	3N - 50 Hz 380V	0,37	0,15
SC 3.2 LM	130	650	111.800	559.000	11	55	3N - 50 Hz 380V	0,37	0,25
SC 5.1 LM	200	750	172.000	645.000	16	63	3N - 50 Hz 380V	0,75	0,37
SC 5.2 LM	260	950	223.600	817.000	21	80	3N - 50 Hz 380V	1,5	0,37
SC 8.1 LM	330	1150	283.800	989.000	27	96	3N - 50 Hz 380V	1,5	0,55
SC 8.2 LM	430	1600	369.800	1.376.000	36	135	3N - 50 Hz 380V	2,2	0,55
SC 8.3 LM	580	2100	498.800	1.806.000	48	177	3N - 50 Hz 380V	3	1,1
SC 10.1 LM	850	2750	731.000	2.365.000	71	231	3N - 50 Hz 380V	3	1,1
SC 10.2 LM	950	3200	817.000	2.752.000	80	269	3N - 50 Hz 380V	3	1,5
SC 10.3 LM	950	4000	817.000	3.440.000	80	337	3N - 50 Hz 380V	5,5	1,5

LM 110-4000 kW/h

GAMA

Motorin Brülörü

Light Oil Burner

Bruleur Fioul

Heizöl Brenner



Tr

- » Oransal çalışabilme özelliğine sahiptir.
- » P.I.D Kontrol cihazı ilavesi ile minimum ve maksimum kapasiteler arasında her noktada alev kontrolü yapmaktadır.
- » Farklı yanma odalarında uyumlu çalışabilme özelliğine sahiptir.
- » Brülörün ateşleme grubu (türbülötör, elektrot) brülörü işlemiden ayırarak, kolay servis imkanı sağlamaktadır.
- » Kompakt ölçüleri sayesinde dar alanda kolay montaj ve işletme şartları sağlamaktadır.
- » Yüksek basınçlı fanı sayesinde, yüksek yanma odası ve baca direnci karşısında verimli çalışabilme özelliğine sahiptir.
- » Yüksek basınç altında yakıtı mekanik olarak püskürtme özelliğine sahiptir.
- » Hava oranını hava girişinde otomatik olarak ayarlama özelliğine sahiptir.

En

- » Has a feature of modulating working system.
- » Provides the ame control in every point between minimum and maximum capacities with addition of the P.I.D Control Device.
- » Has a feature of compatible running in different firing chambers.
- » The ignition assembly group of the burner (turbulator, electrode) provides easy service possibility without separating the burner process.
- » By way of the compact dimensions provides an easy mounting and running conditions in narrow areas.
- » Due to the high-pressured fan, it has a feature of working productive opposing the flue and high firing chamber.
- » Has a feature of atomization mechanically of the fuel under the high pressure.
- » Has a feature of optimum setting of the air ratio automatically and setting in the inlet of air ratio.

Fr

- » Il a la capacité de fonctionner proportionnellement.
- » Avec le supplément de l'appareil de Contrôle P.I.D. il réalise le contrôle de feu à chaque point entre les capacités minimales et maximales.
- » Il a la capacité de fonctionner d'une manière appropriée dans les chambres de combustion différentes.
- » Le groupe d'allumage du brûleur (diffuseur, électrode, cylindre de gaz) assure une possibilité de service facile sans séparer le brûleur de l'opération.
- » Grâce à ses dimensions compactes, il assure des conditions faciles de montage et d'opération.
- » Grâce à son ventilateur à pression élevée, il a la capacité de fonctionner efficacement contre la résistance de chambre de combustion élevée et de cheminée.
- » Il a la capacité de pulvériser mécaniquement le carburant sous une pression élevée.
- » Il a la capacité de régler automatiquement le taux d'air à l'entrée d'air.

De

- » Verfügt über die relative Betriebsmöglichkeit.
- » Durch Hinzufügung des Kontrollgeräts P.I.D kann an jedem Punkt zwischen minimaler und maximaler Kapazität eine Flammenkontrolle gewährleistet werden.
- » Verfügt über die Eigenschaft, in verschiedenen Brennkammern entsprechend aktiv zu sein.
- » Die Feuerungsgruppe des Brenners (Turbulator, Elektrode, Gaszylinder) bieten eine einfache Wartungsmöglichkeit, ohne den Brenner außer Betrieb setzen zu müssen.
- » Die Kompaktabmessungen bieten eine platzsparende Montage- und Betriebsmöglichkeit.
- » Verfügt dank des Hochdruckventilators über die Möglichkeit des produktiven Betriebs gegenüber des hohen Brennkammerund Abzugswiderstands.
- » Verfügt über die Eigenschaft, unter Hochdruck den Kraftstoff mechanisch auszusprühen.
- » Verfügt über die Eigenschaft, die Luftquote am Luftungang und am Brennkopf manuell einzustellen.

MONOBLOCK

Elektronik Modülasyonlu

Electronical Modulating

Modulation Electroique

Elektronisch Modulierend

GAMA	Kapasite/Capacity/Capacite/Leistung						Elektrik Beslemesi Power Supply Alimentation Energieversorgung	Motor Moteur kW	Pompa Motoru Pump Motor Moteur de la Pompe Pumpenmotor
	kW min-max		kCal/h min-max		l/h min-max				
SC 3.1 LM	110	500	94.600	430.000	10	43	3N - 50 Hz 380V	0,37	0,15
SC 3.2 LM	130	650	111.800	559.000	11	55	3N - 50 Hz 380V	0,37	0,25
SC 5.1 LM	200	750	172.000	645.000	16	63	3N - 50 Hz 380V	0,75	0,37
SC 5.2 LM	260	950	223.600	817.000	21	80	3N - 50 Hz 380V	1,5	0,37
SC 8.1 LM	330	1150	283.800	989.000	28	97	3N - 50 Hz 380V	1,5	0,55
SC 8.2 LM	430	1600	369.800	1.376.000	36	135	3N - 50 Hz 380V	2,2	0,55
SC 8.3 LM	580	2100	498.800	1.806.000	49	177	3N - 50 Hz 380V	3	1,1
SC 11.1 LM	620	3000	553.200	2.580.000	55	253	3N - 50 Hz 380V	3	1,5
SC 11.2 LM	680	4000	584.800	3.440.000	57	337	3N - 50 Hz 380V	5,5	1,5



LM 2600-35.000 kW/h

EPSILON

Motorin Brülörü

Light Oil Burner

Bruleur Fioul

Heizöl Brenner

Tr

- » Gövde ve fan grubunun ayrı olması sayesinde, farklı açılarda konumlandırma avantajı sağlamaktadır.
- » P.I.D Kontrol cihazı ilavesi ile minimum ve maksimum kapasiteler arasında her noktada alev kontrolü yapmaktadır.
- » Elektronik yanma yönetim sistemi sayesinde yakıtın havanın ayrı ayrı iki servo motor ile kontrol edilerek sürekli yanma optimizasyonu gerçekleştirme özelliğine sahiptir.
- » Farklı yanma odalarında uyumlu çalışabilme özelliğine sahiptir.
- » Brülörün ateşleme grubu (türbülötör, elektroti) brülörü proseten ayırarak, kolay servis imkanı sağlamaktadır.
- » Kompakt ölçüleri sayesinde dar alanda kolay montaj ve işletme şartları sağlamaktadır.

En

- » Provides positioning advantage in different angles thanks to the separation of the body and fan group.
- » Provides the flame control in every point between minimum and maximum capacities with addition of the P.I.D Control Device.
- » Has a feature of realization of the combustion optimization perpetually by checking with different two servo motors of the air and fuel under favor of the electronic combustion management system.
- » Has a feature of compatible running in different firing chambers.
- » The ignition assembly group of the burner (turbulator, electrode) provides easy service possibility without separating the burner process.
- » By way of the compact dimensions provides an easy mounting and running conditions in narrow areas

Fr

- » Puisque le groupe de corps et de ventilateur est distinct, il assure l'avantage de positionnement aux angles différents.
- » Avec le supplément de l'appareil de Contrôle P.I.D. il réalise le contrôle de feu à chaque point entre les capacités minimales et maximales.
- » Il a la capacité de réaliser l'optimisation de combustion continue en contrôlant deux servomoteurs séparément du carburant et d'air grâce à son système de gestion de combustion électronique.
- » Il a la capacité de fonctionner d'une manière appropriée dans les chambres de combustion différentes.
- » Le groupe d'allumage du brûleur (diffuseur, électrode, cylindre de gaz) assure une possibilité de service facile sans séparer le brûleur de l'opération.
- » Grâce à ses dimensions compactes, il assure des conditions faciles de montage et d'opération.
- » Dadurch dass das Gehäuse von der Ventilator-Gruppe getrennt ist, bietet sich der Vorteil der getrennten Positionierung.
- » Durch Hinzufügung des Kontrollgeräts P.I.D kann an jedem Punkt zwischen minimaler und maximaler Kapazität eine Flammenkontrolle gewährleistet werden.

De

- » Das elektronische Brennverwaltungssystem bietet die Möglichkeit zur separaten Kontrolle des Kraftstoff und der Luft durch zwei getrennte Servomotoren und gewährleistet somit eine dauerhafte Brennoptimierung.
- » Verfügt über die Eigenschaft, in verschiedenen Brennkammern entsprechend aktiv zu sein.
- » Die Feuerungsgruppe des Brenners (Turbulator, Elektrode, Gaszylinder) bieten eine einfache Wartungsmöglichkeit, ohne den Brenner außer Betrieb setzen zu müssen.
- » Die Kompaktabmessungen bieten eine platzsparende Montage- und Betriebsmöglichkeit.

EPSILON	Kapasite/Capacity/Capacite/Leistung						Elektrik Beslemesi Power Supply Alimentation Energieversorgung
	kW min-max		kCal/h min-max		l/h min-max		
SC 16.1 LM	2600	10.500	2.236.000	9.030.000	219	885	3N - 50 Hz 380V
SC 16.2 LM	3200	12.500	2.752.000	10.750.000	270	1054	3N - 50 Hz 380V
SC 18.1 LM	3450	14.000	2.967.000	12.040.000	291	1180	3N - 50 Hz 380V
SC 18.2 LM	3800	17.800	3.268.000	15.308.000	320	1501	3N - 50 Hz 380V
SC 20.1 LM	4400	22.000	3.784.000	18.920.000	371	1855	3N - 50 Hz 380V
SC 20.2 LM	5200	26.000	4.472.000	22.360.000	438	2192	3N - 50 Hz 380V
SC 22.1 LM	6000	30.000	5.160.000	25.800.000	506	2529	3N - 50 Hz 380V
SC 22.2 LM	7000	35.000	6.020.000	30.100.000	590	2951	3N - 50 Hz 380V

MONOBLOCK

Elektronik Modülasyonlu

Electronical Modulating

Modulation Electroique

Elektronisch Modulierend

HZ 110-4000 kW/h

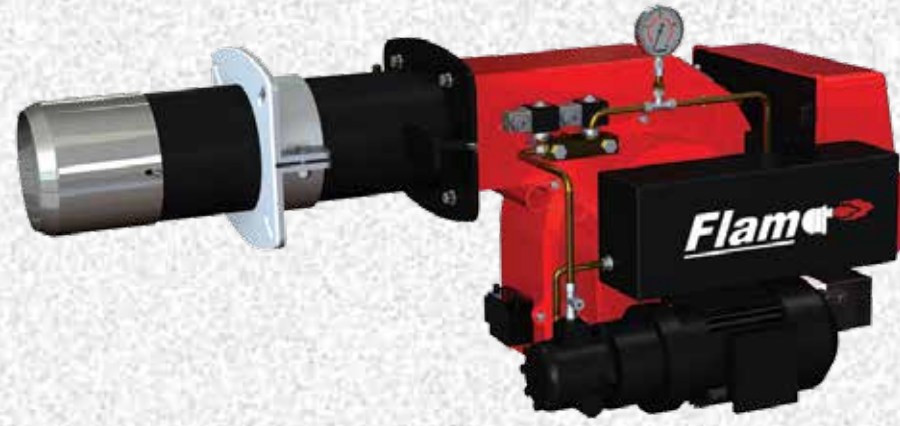
BETA

Fuel Oil Brülörü

Heavy Oil Burner

Bruleur Fioul Lourd

Schweröl Brenner



Tr

- » Fuel brülörü
- » İki kademeli çalışabilme özelliği
- » Farklı yanma odası çeşitlerine uyumlu çalışabilme özelliği
- » Yüksek basınç altında yakıtın mekanik olarak atomize edebilme özelliği
- » Yeni nesil karıştırıcı sayesinde uygun hava yakıt karışımı sağlayabilme özelliği
- » Alev diski ve elektrotların brülörü işlemden ayırmaya gerek kalmaksızın sökülebilmeye özelliği
- » Yakıt ön ısıtıcısında ilave sıcaklık emniyeti
- » 2 adet fleksibi hortum, bir filtre ile birlikte verilmektedir.

En

- » Heavy oil burner
- » It has a two stage working principle.
- » It has a feature of compatible running in different firing chambers.
- » The mechanical atomization of fuel with high pressure from nozzle.
- » Provides optimized combustion by arranging the air rate in air input and combustion head.
- » Atomization unit can be ripped without separating burner from boiler.
- » Additional temperature safety in fuel pre-heater.
- » 2 flexible hoses, 1 filter are given as components.

Fr

- » Brûleurs Fioul lourd
- » Il a la capacité de fonctionner en deux étapes développées.
- » Il a la capacité de fonctionner d'une manière appropriée dans les chambres de combustion différentes.
- » Il a la capacité de pulvériser mécaniquement le carburant sous une pression élevée.
- » Grâce au groupe de mélangeur spécialement conçu, en obtenant un mélange de carburant d'air il minimise les quantités d'émission de gaz en particulier les gaz de protoxyde d'azote (NOx).
- » Le groupe d'allumage du brûleur (diffuseur, électrode, cylindre de gaz) assure une possibilité de service facile sans séparer le brûleur de l'opération.
- » Il y a une sécurité de température supplémentaire au pré-chauffage de carburant.
- » Il est livré avec 2 tuyaux flexibles et un filtre.

De

- » Schweröl Brenner
- » Verfügt über die entwickelte zweistufige Betriebsmöglichkeit.
- » Verfügt über die Eigenschaft, in verschiedenen Brennkammern entsprechend aktiv zu sein.
- » Verfügt über die Eigenschaft, unter Hochdruck den Kraftstoff mechanisch auszusprühen.
- » Die speziell konstruierte Mixergruppe dient der Herstellung der entsprechenden Luft-Kraftstoff-Mischung und minimisiert die Gasemissionsmengen hauptsächlich von Distickstoffoxid-Gasen (NOx).
- » Die Feuerungsgruppe des Brenners (Turbulator, Elektrode, Gaszylinder) bieten eine einfache Wartungsmöglichkeit, ohne den Brenner außer Betrieb setzen zu müssen.
- » Innerhalb des Kraftstoff-Vorwärmers befindet sich eine zuzüglich Wärmesicherungen.
- » Geliefert werden 2 Stück flexible Schläuche mit einem Filter.

MONOBLOCK

Çift Kademe

Two Stage

Deux Allures

Zweistufige

BETA	Kapasite/Capacity/Capacite/Leistung						Elektrik Beslemesi Power Supply Alimentation Energieversorgung	Motor Moteur kW	Pompa Motoru Pump Motor Moteur de la Pompe Pumpenmotor	Isıtcı Heater Rechauffer Heizung
	kW min-max		kCal/h min-max		l/h min-max					
SC 3.1 HZ	110	500	94.600	430.000	10	45	3N - 50 Hz 380V	0,37	0,15	
SC 3.2 HZ	130	650	111.800	559.000	11	59	3N - 50 Hz 380V	0,37	0,25	
SC 5.1 HZ	200	750	172.000	645.000	18	68	3N - 50 Hz 380V	0,75	0,37	4
SC 5.2 HZ	260	950	223.600	817.000	23	86	3N - 50 Hz 380V	1,5	0,37	4
SC 8.1 HZ	330	1150	283.800	989.000	30	104	3N - 50 Hz 380V	1,5	0,55	6
SC 8.2 HZ	430	1600	369.800	1.376.000	39	145	3N - 50 Hz 380V	2,2	0,55	6
SC 8.3 HZ	580	2100	498.800	1.806.000	52	190	3N - 50 Hz 380V	3	1,1	9
SC 10.1 HZ	850	2750	731.000	2.365.000	77	249	3N - 50 Hz 380V	3	1,1	12
SC 10.2 HZ	950	3200	817.000	2.752.000	86	290	3N - 50 Hz 380V	3	1,5	15
SC 10.3 HZ	950	4000	817.000	3.440.000	86	362	3N - 50 Hz 380V	5,5	1,5	15

HM 110-4000 kW/h

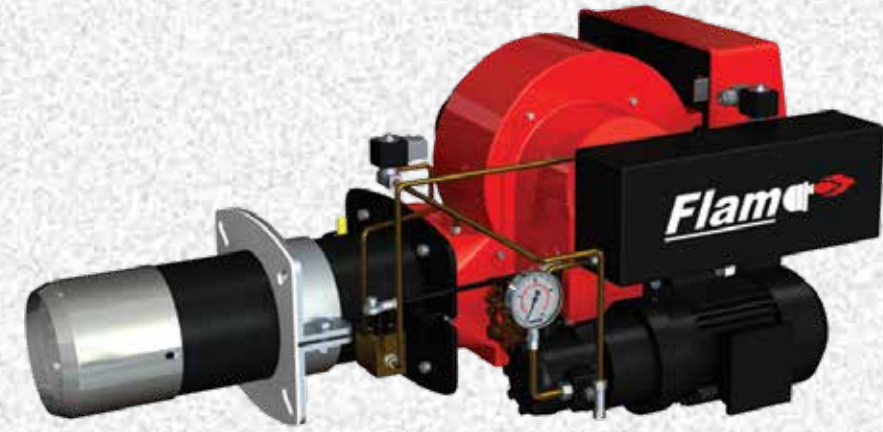
ALFA

Fuel Oil Brülörü

Heavy Oil Burner

Bruleur Fioul Lourd

Schweröl Brenner



Tr

- » Fuel oil brülörü
- » Modülasyonla çalışabilme özelliği
- » PID kontrol cihazı ilavesi ile her noktada modülasyon (modülasyon kitiyle birlikte sipariş edilmelidir.) yapabilme özelliği
- » Farklı yanma odası çeşitlerine uyumlu çalışabilme özelliği
- » Yüksek basınç altında yakıtın mekanik olarak parçalayabilme özelliği
- » Yeni nesil karıştırıcı sayesinde uygun hava yakıt karışımı sağlayabilme özelliği
- » Yakıt ön ısıtıcısında ilave sıcaklık emniyeti
- » 2 adet fleksibi hortum, bir filtre ile birlikte verilmektedir.

En

- » Heavy oil burner
- » It has a modulating working principle.
- » Modulating operation with an addition of PID electronic power regulator (Should be ordered with modulation unit).
- » It has a feature of compatible running in different firing chambers.
- » The mechanical atomization of fuel with high pressure from nozzle.
- » Provides optimized combustion by arranging the air rate in air input and combustion head.
- » Additional temperature safety in fuel pre-heater.
- » 2 flexible hoses, 1 filter are given as components.

Fr

- » Brûleurs Fioul lourd
- » Il a la capacité de fonctionner proportionnellement.
- » Avec le supplément de l'appareil de Contrôle P.I.D. il réalise le contrôle de feu à chaque point entre les capacités minimales et maximales.
- » Il a la capacité de fonctionner d'une manière appropriée dans les chambres de combustion différentes.
- » Il a la capacité de pulvériser mécaniquement le carburant sous une pression élevée.
- » Le groupe d'allumage du brûleur (diffuseur, électrode, cylindre de gaz) assure une possibilité de service facile sans séparer le brûleur de l'opération.
- » Il y a une sécurité de température supplémentaire au pré-chauffage de carburant.
- » Il est livré avec 2 tuyaux flexibles et un filtre.

De

- » Schweröl Brenner
- » Verfügt über die relative Betriebsmöglichkeit.
- » Durch Hinzufügung des Kontrollgeräts P.I.D kann an jedem Punkt zwischen minimaler und maximaler Kapazität eine Flammenkontrolle gewährleistet werden.
- » Verfügt über die Eigenschaft, in verschiedenen Brennkammern entsprechend aktiv zu sein.
- » Verfügt über die Eigenschaft, unter Hochdruck den Kraftstoff mechanisch auszusprühen.
- » Die Feuerungsgruppe des Brenners (Turbulator, Elektrode, Gaszylinder) bieten eine einfache Wartungsmöglichkeit, ohne den Brenner außer Betrieb setzen zu müssen.
- » Innerhalb des Kraftstoff-Vorwärmers befindet sich eine zuzüglich Wärmesicherungen.
- » Geliefert werden 2 Stück flexible Schläuche mit einem Filter.

ALFA	Kapasite/Capacity/Capacite/Leistung						Elektrik Beslemesi Power Supply Alimentation Energieversorgung	Motor Moteur kW	Pompa Motoru Pump Motor Moteur de la Pompe Pumpenmotor	Isıtcı Heater Rechauffer Heizung
	kW min-max		kCal/h min-max		l/h min-max					
SC 3.1 HM	110	500	94.600	430.000	10	45	3N - 50 Hz 380V	0,37	0,15	
SC 3.2 HM	130	650	111.800	559.000	11	59	3N - 50 Hz 380V	0,37	0,25	
SC 5.1 HM	200	750	172.000	645.000	18	68	3N - 50 Hz 380V	0,75	0,37	4
SC 5.2 HM	260	950	223.600	817.000	23	86	3N - 50 Hz 380V	1,5	0,37	4
SC 8.1 HM	330	1150	283.800	989.000	30	104	3N - 50 Hz 380V	1,5	0,55	6
SC 8.2 HM	430	1600	369.800	1.376.000	39	145	3N - 50 Hz 380V	2,2	0,55	6
SC 8.3 HM	580	2100	498.800	1.806.000	52	190	3N - 50 Hz 380V	3	1,1	9
SC 10.1 HM	850	2750	731.000	2.365.000	77	249	3N - 50 Hz 380V	3	1,1	12
SC 10.2 HM	950	3200	817.000	2.752.000	86	300	3N - 50 Hz 380V	3	1,5	15
SC 10.3 HM	950	4000	817.000	3.440.000	86	362	3N - 50 Hz 380V	5,5	1,5	15

MONOBLOCK

Mekanik Modülasyonlu

Mechanical Modulating

Modulation Mécanique

Mechanisch Modulierend

HM 1100-12.500 kW/h

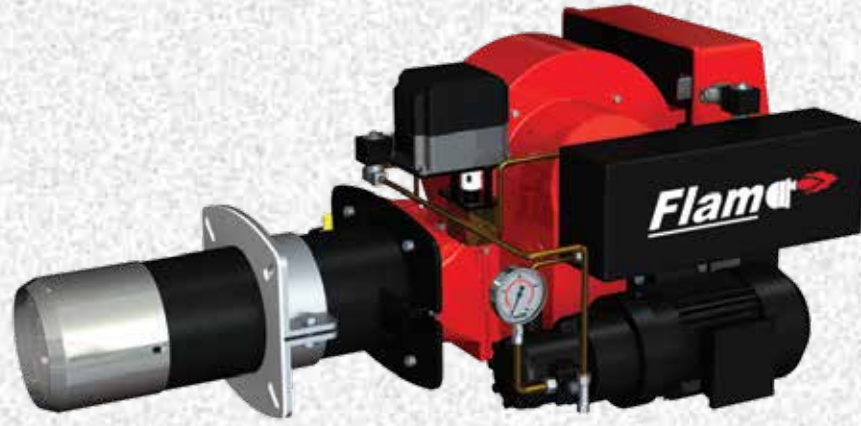
ALFA

Fuel Oil Brülörü

Heavy Oil Burner

Bruleur Fioul Lourd

Schweröl Brenner



Tr

- » Fuel oil brülörü
- » Modülasyonla çalışabilme özelliği
- » PID kontrol cihazı ilavesi ile her noktada modülasyon (modülasyon kitiyle birlikte sipariş edilmelidir.) yapabilme özelliği
- » Farklı yanma odası çeşitlerine uyumlu çalışabilme özelliği
- » Yüksek basınç altında yakıtın mekanik olarak parçalayabilme özelliği
- » Yeni nesil karıştırıcı sayesinde uygun hava yakıt karışımı sağlayabilme özelliği
- » Yakıt ön ısıtıcısında ilave sıcaklık emniyeti
- » 2 adet fleksibi hortum, bir filtre ile birlikte verilmektedir.

En

- » Heavy oil burner
- » It has a modulating working principle.
- » Modulating operation with an addition of PID electronic power regulator (Should be ordered with modulation unit).
- » It has a feature of compatible running in different firing chambers.
- » The mechanical atomization of fuel with high pressure from nozzle.
- » Provides optimized combustion by arranging the air rate in air input and combustion head.
- » Additional temperature safety in fuel pre-heater.
- » 2 flexible hoses, 1 filter are given as components.

Fr

- » Brûleurs Fioul lourd
- » Il a la capacité de fonctionner proportionnellement.
- » Avec le supplément de l'appareil de Contrôle P.I.D. il réalise le contrôle de feu à chaque point entre les capacités minimales et maximales.
- » Il a la capacité de fonctionner d'une manière appropriée dans les chambres de combustion différentes.
- » Il a la capacité de pulvériser mécaniquement le carburant sous une pression élevée.
- » Le groupe d'allumage du brûleur (diffuseur, électrode, cylindre de gaz) assure une possibilité de service facile sans séparer le brûleur de l'opération.
- » Il y a une sécurité de température supplémentaire au pré-chauffage de carburant.
- » Il est livré avec 2 tuyaux flexibles et un filtre.

De

- » Schweröl Brenner
- » Verfügt über die relative Betriebsmöglichkeit.
- » Durch Hinzufügung des Kontrollgeräts P.I.D kann an jedem Punkt zwischen minimaler und maximaler Kapazität eine Flammenkontrolle gewährleistet werden.
- » Verfügt über die Eigenschaft, in verschiedenen Brennkammern entsprechend aktiv zu sein.
- » Verfügt über die Eigenschaft, unter Hochdruck den Kraftstoff mechanisch auszusprühen.
- » Die Feuerungsgruppe des Brenners (Turbulator, Elektrode, Gaszylinder) bieten eine einfache Wartungsmöglichkeit, ohne den Brenner außer Betrieb setzen zu müssen.
- » Innerhalb des Kraftstoff-Vorwärmers befindet sich eine zuzüglich Wärmesicherungen.
- » Geliefert werden 2 Stück flexible Schläuche mit einem Filter.

MONOBLOCK

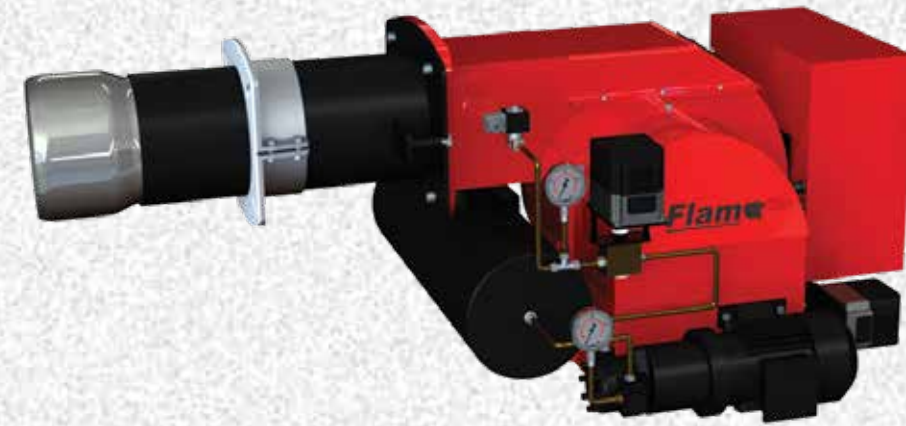
Elektronik Modülasyonlu

Electronical Modulating

Modulation Electroique

Elektronisch Modulierend

ALFA	Kapasite/Capacity/Capacite/Leistung						Elektrik Beslemesi Power Supply Alimentation Energieversorgung	Motor Moteur kW	Pompa Motoru Pump Motor Moteur de la Pompe Pumpenmotor
	kW min-max		kCal/h min-max		l/h min-max				
SC 12.1 HM	1100	4300	946.000	3.698.000	99	389	3N - 50 Hz 380V	7,5	2,2
SC 12.2 HM	1250	5000	1.075.000	4.300.000	113	453	3N - 50 Hz 380V	11	2,2
SC 14.1 HM	1400	6500	1.204.000	5.590.000	127	588	3N - 50 Hz 380V	15	3
SC 14.2 HM	1800	7800	1.548.000	6.708.000	163	706	3N - 50 Hz 380V	18,5	3
SC 16.1 HM	2600	10.500	2.236.000	9.030.000	235	950	3N - 50 Hz 380V	22	4
SC 16.2 HM	3200	12.500	2.752.000	10.750.000	290	1131	3N - 50 Hz 380V	22	4



HM 110-4000 kW/h

BETA

Fuel Oil Brülörü

Heavy Oil Burner

Bruleur Fioul Lourd

Schweröl Brenner

Tr

- » Gövde ve fan grubunun ayrı olması sayesinde, farklı açılarda konumlandırma avantajı sağlamaktadır.
- » P.I.D Kontrol cihazı ilavesi ile minimum ve maksimum kapasiteler arasında her noktada alev kontrolü yapmaktadır.
- » Elektronik yanma yönetim sistemi sayesinde yakıtın havanın ayrı ayrı iki servo motor ile kontrol edilerek sürekli yanma optimizasyonu gerçekleştirme özelliğine sahiptir.
- » Farklı yanma odalarında uyumlu çalışabilme özelliğine sahiptir.
- » Brülörün ateşleme grubu (türbülör, elektrot) brülörü prostenen ayırarak, kolay servis imkanı sağlamaktadır.
- » Kompakt ölçüleri sayesinde dar alanda kolay montaj ve işletme şartları sağlamaktadır.

En

- » Provides positioning advantage in different angles thanks to the separation of the body and fan group.
- » Provides the flame control in every point between minimum and maximum capacities with addition of the P.I.D Control Device.
- » Has a feature of realization of the combustion optimization perpetually by checking with different two servo motor of the air and fuel under favor of the electronic combustion management system.
- » Has a feature of compatible running in different firing chambers.
- » The ignition assembly group of the burner (turbulator, electrode) provides easy service possibility without separating the burner process.
- » By way of the compact dimensions provides an easy mounting and running conditions in narrow areas

Fr

- » Puisque le groupe de corps et de ventilateur est distinct, il assure l'avantage de positionnement aux angles différents.
- » Avec le supplément de l'appareil de Contrôle P.I.D. il réalise le contrôle de feu à chaque point entre les capacités minimales et maximales.
- » Il a la capacité de réaliser l'optimisation de combustion continue en contrôlant deux servomoteurs séparément du carburant et d'air grâce à son système de gestion de combustion électronique.
- » Il a la capacité de fonctionner d'une manière appropriée dans les chambres de combustion différentes.
- » Le groupe d'allumage du brûleur (diffuseur, électrode, cylindre de gaz) assure une possibilité de service facile sans séparer le brûleur de l'opération.
- » Grâce à ses dimensions compactes, il assure des conditions faciles de montage et d'opération.

De

- » Dadurch dass das Gehäuse von der Ventilator-Gruppe getrennt ist, bietet sich der Vorteil der getrennten Positionierung.
- » Durch Hinzufügung des Kontrollgeräts P.I.D kann an jedem Punkt zwischen minimaler und maximaler Kapazität eine Flammenkontrolle gewährleistet werden.
- » Das elektronische Brennverwaltungssystem bietet die Möglichkeit zur separaten Kontrolle des Kraftstoff und der Luft durch zwei getrennte Servomotoren und gewährleistet somit eine dauerhafte Brennoptimierung.
- » Verfügt über die Eigenschaft, in verschiedenen Brennkammern entsprechend aktiv zu sein.
- » Die Feuerungsgruppe des Brenners (Turbulator, Elektrode, Gaszylinder) bieten eine einfache Wartungsmöglichkeit, ohne den Brenner außer Betrieb setzen zu müssen.
- » Die Kompaktabmessungen bieten eine platzsparende Montage- und Betriebsmöglichkeit.

MONOBLOCK

Elektronik Modülasyonlu

Electronical Modulating

Modulation Electroique

Elektronisch Modulierend

BETA	Kapasite/Capacity/Capacite/Leistung						Elektrik Beslemesi Power Supply Alimentation Energieversorgung	Motor Moteur kW	Pompa Motoru Pump Motor Moteur de la Pompe Pumpenmotor	Isıtıcı Heater Rechauffer Heizung
	kW min-max		kCal/h min-max		l/h min-max					
SC 3.1 HM	110	500	94.600	430.000	10	45	3N - 50 Hz 380V	0,37	0,15	
SC 3.2 HM	130	650	111.800	559.000	11	59	3N - 50 Hz 380V	0,37	0,25	
SC 5.1 HM	200	750	172.000	645.000	18	68	3N - 50 Hz 380V	0,75	0,37	4
SC 5.2 HM	260	950	223.600	817.000	23	86	3N - 50 Hz 380V	1,5	0,37	4
SC 8.1 HM	330	1150	283.800	989.000	30	104	3N - 50 Hz 380V	1,5	0,55	6
SC 8.2 HM	430	1600	369.800	1.376.000	39	145	3N - 50 Hz 380V	2,2	0,55	6
SC 8.3 HM	580	2100	498.800	1.806.000	52	190	3N - 50 Hz 380V	3	1,1	9
SC 10.1 HM	850	2750	731.000	2.365.000	77	249	3N - 50 Hz 380V	3	1,1	12
SC 10.2 HM	950	3200	817.000	2.752.000	86	290	3N - 50 Hz 380V	3	1,5	15
SC 10.3 HM	950	4000	817.000	3.440.000	86	362	3N - 50 Hz 380V	5,5	1,5	15

HM 2600-35.000 kW/h

EPSILON

Fuel Oil Brülörü

Heavy Oil Burner

Bruleur Fioul Lourd

Schweröl Brenner



Tr

- » Gövde ve fan grubunun ayrı olması sayesinde, farklı açılarda konumlandırma avantajı sağlamaktadır.
- » P.I.D Kontrol cihazı ilavesi ile minimum ve maksimum kapasiteler arasında her noktada alev kontrolü yapmaktadır.
- » Elektronik yanma yönetim sistemi sayesinde yakıtın havanın ayrı iki servo motor ile kontrol edilerek sürekli yanma optimizasyonu gerçekleştirme özelliğine sahiptir.
- » Farklı yanma odalarında uyumlu çalışabilme özelliğine sahiptir.
- » Brülörün ateşleme grubu (türbülötör, elektrot) brülörü prostenen ayırmadan, kolay servis imkanı sağlamaktadır.
- » Kompakt ölçüleri sayesinde dar alanda kolay montaj ve işletme şartları sağlamaktadır.

En

- » Provides the flame control in every point between minimum and maximum capacities with addition of the P.I.D Control Device.
- » Has a feature of realization of the combustion optimization perpetually by checking with different two servo motor of the air and fuel under favor of the electronic combustion management system.
- » Has a feature of compatible running in different firing chambers.
- » The ignition assembly group of the burner (turbulator, electrode) provides easy service possibility without separating the burner process.
- » By way of the compact dimensions provides an easy mounting and running conditions in narrow areas

Fr

- » Puisque le groupe de corps et de ventilateur est distinct, il assure l'avantage de positionnement aux angles différents.
- » Avec le supplément de l'appareil de Contrôle P.I.D. il réalise le contrôle de feu à chaque point entre les capacités minimales et maximales.
- » Il a la capacité de réaliser l'optimisation de combustion continue en contrôlant deux servomoteurs séparément du carburant et d'air grâce à son système de gestion de combustion électronique.
- » Il a la capacité de fonctionner d'une manière appropriée dans les chambres de combustion différentes.
- » Le groupe d'allumage du brûleur (diffuseur, électrode, cylindre de gaz) assure une possibilité de service facile sans séparer le brûleur de l'opération.
- » Grâce à ses dimensions compactes, il assure des conditions faciles de montage et d'opération.

De

- » Dadurch dass das Gehäuse von der Ventilator-Gruppe getrennt ist, bietet sich der Vorteil der getrennten Positionierung.
- » Durch Hinzufügung des Kontrollgeräts P.I.D kann an jedem Punkt zwischen minimaler und maximaler Kapazität eine Flammenkontrolle gewährleistet werden.
- » Das elektronische Brennverwaltungssystem bietet die Möglichkeit zur separaten Kontrolle des Kraftstoff und der Luft durch zwei getrennte Servomotoren und gewährleistet somit eine dauerhafte Brennoptimierung.
- » Verfügt über die Eigenschaft, in verschiedenen Brennkammern entsprechend aktiv zu sein.
- » Die Feuerungsgruppe des Brenners (Turbulator, Elektrode, Gaszylinder) bieten eine einfache Wartungsmöglichkeit, ohne den Brenner außer Betrieb setzen zu müssen.
- » Die Kompaktabmessungen bieten eine platzsparende Montage- und Betriebsmöglichkeit.

MONOBLOCK

Elektronik Modülasyonlu

Electronical Modulating

Modulation Electroique

Elektronisch Modulierend

EPSILON	Kapasite/Capacity/Capacite/Leistung						Elektrik Beslemesi Power Supply Alimentation Energieversorgung
	kW min-max		kCal/h min-max		l/h min-max		
SC 16.1 HM	2600	10.500	2.236.000	9.030.000	232	940	3N - 50 Hz 380V
SC 16.2 HM	3200	12.500	2.752.000	10.750.000	286	1119	3N - 50 Hz 380V
SC 18.1 HM	3450	14.000	2.967.000	12.040.000	309	1254	3N - 50 Hz 380V
SC 18.2 HM	3800	17.800	3.268.000	15.308.000	340	1594	3N - 50 Hz 380V
SC 20.1 HM	4400	22.000	3.784.000	18.920.000	394	1970	3N - 50 Hz 380V
SC 20.2 HM	5200	26.000	4.472.000	22.360.000	465	2329	3N - 50 Hz 380V
SC 22.1 HM	6000	30.000	5.160.000	25.800.000	537	2687	3N - 50 Hz 380V
SC 22.2 HM	7000	35.000	6.020.000	30.100.000	627	3135	3N - 50 Hz 380V

GLS 18-500 kW/h

ALFA

Gaz-Motorin Brülörü

Gas-Light Oil Burner

Bruleur Gaz-Fioul

Gas-Heizöl Brenner



Tr

- » Tek kademeli çalışabilme özelliğine sahiptir.
- » Farklı yanma odalarında uyumlu çalışabilme özelliğine sahiptir.
- » Hava oranını hava girişinde ve yanma başlığında manuel olarak ayarlamak mümkündür.
- » Brülörün ateşleme grubu (türbülötör, elektrot, gaz silindiri) brülörü işlemiden ayırmadan, kolay servis imkanı sağlamaktadır.
- » Yüksek basınçlı fanı sayesinde, yüksek yanma odası ve baca direnci karşısında verimli çalışabilme özelliğine sahiptir.
- » Kompakt ölçüleri sayesinde dar alanda kolay montaj ve işletme şartları sağlamaktadır.
- » Yüksek basınç altında yakıtı mekanik olarak püskürtme özelliğine sahiptir.
- » Özel tasarım karıştırıcı grubu sayesinde uygun hava yakıt karışımı elde ederek başta azot oksit (NOx) gazları olmak üzere gaz emilim miktarlarını minimize etmektedir.

En

- » Has a feature of single stage working principle.
- » Has a feature of compatible running in different ring chambers.
- » Has a feature of optimum setting of the air ratio manually in the air inlet and combustion nozzle.
- » The ignition assembly group of the burner (turbulator, electrode, gas cylinder) provides easy service possibility without separating the burner process.
- » Due to the high-pressured fan, it has a feature of working productive opposing the ue and high ring chamber.
- » By way of the compact dimensions provides an easy mounting and running conditions in narrow areas.
- » Has a feature of atomization mechanically of the fuel under the high pressure.
- » Minimizes the amount of the gas emission especially nitrous oxide (NOx) gas by achieving an optimum air fuel mixture because of the special design mixer group.

Fr

- » Il a la capacité de fonctionner en une seule étape.
- » Il a la capacité de fonctionner d'une manière appropriée dans les chambres de combustion différentes.
- » Il a la capacité de régler automatiquement le taux d'air à l'entrée d'air.
- » Le groupe d'allumage du brûleur (diffuseur, électrode, cylindre de gaz) assure une possibilité de service facile sans séparer le brûleur de l'opération.
- » Grâce à son ventilateur à pression élevée, il a la capacité de fonctionner efficacement contre la résistance de chambre de combustion élevée et de cheminée.
- » Grâce à ses dimensions compactes, il assure des conditions faciles de montage et d'opération.
- » Il a la capacité de pulvériser mécaniquement le carburant sous une pression élevée.
- » Grâce au groupe de mélangeur spécialement conçu, en obtenant un mélange de carburant d'air il minimise les quantités d'émission de gaz en particulier les gaz de protoxyde d'azote (NOx).

De

- » Verfügt über die einstufige Betriebsmöglichkeit.
- » Verfügt über die Eigenschaft, in verschiedenen Brennkammern entsprechend aktiv zu sein.
- » Die speziell konstruierte Mixergruppe dient der Herstellung der entsprechenden Luft-Kraftstoff-Mischung und minimiert die Gasemissionsmengen hauptsächlich von Distickstoffoxid-Gasen (NOx).
- » Verfügt über die Eigenschaft, die Luftquote am Lufteingang und am Brennkopf manuell einzustellen.
- » Die Feuerungsgruppe des Brenners (Turbulator, Elektrode, Gaszylinder) bieten eine einfache Wartungsmöglichkeit, ohne den Brenner außer Betrieb setzen zu müssen.
- » Verfügt dank des Hochdruckventilators über die Möglichkeit des produktiven Betriebs gegenüber des hohen Brennkammer- und Abzugswiderstands.
- » Die Kompaktabmessungen bieten eine platzsparende Montage und Betriebsmöglichkeit.
- » Verfügt über die Eigenschaft, unter Hochdruck den Kraftstoff mechanisch auszusprühen.

ALFA	Kapasite/Capacity/Capacite/Leistung								Elektrik Beslemesi Power Supply Alimentation Energieversorgung	Motor Moteur kW	Pompa Motoru Pump Motor Moteur de la Pompe Pumpenmotor
	kW min-max		kCal/h min-max		m ³ /h min-max		l/h min-max				
SC 0.1 GLS	18	80	15.480	68.800	2	8	2	7	1N - 50 Hz 230V	0,15	0,15
SC 1.1 GLS	18	120	15.480	103.200	2	12	2	11	1N - 50 Hz 230V	0,15	0,15
SC 1.2 GLS	50	180	43.000	154.800	5	19	5	16	1N - 50 Hz 230V	0,15	0,15
SC 2.1 GLS	80	280	68.800	240.800	8	29	7	25	1N - 50 Hz 230V	0,25	0,15
SC 2.2 GLS	100	360	86.000	309.600	10	37	9	32	1N - 50 Hz 230V	0,25	0,15
SC 3.1GLS	110	500	94.600	430.000	12	52	10	45	1N - 50 Hz 230V	0,37	0,15

MONOBLOCK

Tek Kademe

Single Stage

Une Allure

Einstuig

GLS 18-500 kW/h

GAMA

Gaz-Motorin Brülörü

Gas-Light Oil Burner

Bruleur Gaz-Fioul

Gas-Heizöl Brenner



Tr

- » Tek kademeli çalışabilme özelliğine sahiptir.
- » Farklı yanma odalarında uyumlu çalışabilme özelliğine sahiptir.
- » Hava oranını hava girişinde ve yanma başlığında manuel olarak ayarlamak mümkündür.
- » Brülörün ateşleme grubu (türbülötör, elektrot, gaz silindiri) brülörü işlemiden ayırarak, kolay servis imkânı sağlamaktadır.
- » Yüksek basınçlı fanı sayesinde, yüksek yanma odası ve baca direnci karşısında verimli çalışabilme özelliğine sahiptir.
- » Kompakt ölçüleri sayesinde dar alanda kolay montaj ve işletme şartları sağlamaktadır.
- » Yüksek basınç altında yakıtı mekanik olarak püskürtme özelliğine sahiptir.
- » Özel tasarım karıştırıcı grubu sayesinde uygun hava yakıt karışımı elde ederek başta azot oksit (NOx) gazları olmak üzere gaz emilim miktarlarını minimize etmektedir.

En

- » Has a feature of single stage working principle.
- » Has a feature of compatible running in different firing chambers.
- » Has a feature of optimum setting of the air ratio manually in the air inlet and combustion nozzle.
- » The ignition assembly group of the burner (turbulator, electrode, gas cylinder) provides easy service possibility without separating the burner process.
- » Due to the high-pressured fan, it has a feature of working productive opposing the flue and high firing chamber.
- » By way of the compact dimensions provides an easy mounting and running conditions in narrow areas.
- » Has a feature of atomization mechanically of the fuel under the high pressure.
- » Minimizes the amount of the gas emission especially nitrous oxide (NOx) gas by achieving an optimum air fuel mixture because of the special design mixer group.

Fr

- » Il a la capacité de fonctionner en une seule étape.
- » Il a la capacité de fonctionner d'une manière appropriée dans les chambres de combustion différentes.
- » Il a la capacité de régler automatiquement le taux d'air à l'entrée d'air.
- » Le groupe d'allumage du brûleur (diffuseur, électrode, cylindre de gaz) assure une possibilité de service facile sans séparer le brûleur de l'opération.
- » Grâce à son ventilateur à pression élevée, il a la capacité de fonctionner efficacement contre la résistance de chambre de combustion élevée et de cheminée.
- » Grâce à ses dimensions compactes, il assure des conditions faciles de montage et d'opération.
- » Il a la capacité de pulvériser mécaniquement le carburant sous une pression élevée.
- » Grâce au groupe de mélangeur spécialement conçu, en obtenant un mélange de carburant d'air il minimise les quantités d'émission de gaz en particulier les gaz de protoxyde d'azote (NOx).

De

- » Verfügt über die einstufige Betriebsmöglichkeit.
- » Verfügt über die Eigenschaft, in verschiedenen Brennkammern entsprechend aktiv zu sein.
- » Die speziell konstruierte Mixergruppe dient der Herstellung der entsprechenden Luft-Kraftstoff-Mischung und minimisiert die Gasemissionsmengen hauptsächlich von Distickstoffoxid-Gasen (NOx).
- » Verfügt über die Eigenschaft, die Luftquote am Lufteingang und am Brennkopf manuell einzustellen.
- » Die Feuerungsgruppe des Brenners (Turbulator, Elektrode, Gaszylinder) bieten eine einfache Wartungsmöglichkeit, ohne den Brenner außer Betrieb setzen zu müssen.
- » Verfügt dank des Hochdruckventilators über die Möglichkeit des produktiven Betriebs gegenüber des hohen Brennkammerund Abzugswiderstands.
- » Die Kompaktabmessungen bieten eine platzsparende Montage- und Betriebsmöglichkeit.
- » Verfügt über die Eigenschaft, unter Hochdruck den Kraftstoff mechanisch auszusprühen.

MONOBLOCK

Tek Kademe

Single Stage

Une Allure

Einstufig

GAMA	Kapazität/Capacity/Capacité/Leistung								Elektrik Beslemesi Power Supply Alimentation Energieversorgung	Motor Moteur kW	Pompa Motoru Pump Motor Moteur de la Pompe Pumpenmotor
	kW min-max		kCal/h min-max		m ³ /h min-max		l/h min-max				
SC 1.1 GLS	18	120	15.480	103.200	2	12	2	10	1N - 50 Hz 230V	0,15	0,15
SC 1.2 GLS	50	180	43.000	154.800	5	19	4	15	1N - 50 Hz 230V	0,15	0,15
SC 2.1 GLS	80	280	68.800	240.800	8	29	7	24	1N - 50 Hz 230V	0,25	0,15
SC 2.2 GLS	100	360	86.000	309.600	10	37	8	30	1N - 50 Hz 230V	0,25	0,15
SC 3.1 GLS	110	500	94.600	430.000	12	52	9	42	1N - 50 Hz 230V	0,37	0,15

GLZ 130-4000 kW/h

ALFA

Gaz-Motorin Brülörü

Gas-Light Oil Burner

Bruleur Gaz-Fioul

Gas-Heizöl Brenner



Tr

- » Geliştirilmiş iki kademeli çalışma özelliğine sahiptir.
- » Farklı yanma odalarında uyumlu çalışabilme özelliğine sahiptir.
- » Hava oranını hava girişinde ve yanma başlığında manuel olarak ayarlamak mümkündür.
- » Brülörün ateşleme grubu (türbülötör, elektrot, gaz silindiri) brülörü işlemiden ayırarak, kolay servis imkânı sağlamaktadır.
- » Yüksek basınçlı fanı sayesinde, yüksek yanma odası ve baca direnci karşısında verimli çalışabilme özelliğine sahiptir.
- » Kompakt ölçüleri sayesinde dar alanda kolay montaj ve işletme şartları sağlamaktadır.
- » Yüksek basınç altında yakıtı mekanik olarak püskürtme özelliğine sahiptir.

En

- » Has a feature of improved double stage working principle.
- » Has a feature of compatible running in different firing chambers.
- » Has a feature of optimum setting of the air ratio manually in the air inlet and combustion nozzle.
- » The ignition assembly group of the burner (turbulator, electrode, gas cylinder) provides easy service possibility without separating the burner process.
- » By way of the compact dimensions provides an easy mounting and running conditions in narrow areas.
- » Has a feature of atomization mechanically of the fuel under the high pressure.
- » Due to the high-pressured fan, it has a feature of working productive opposing the flue and high firing chamber.

Fr

- » Il a la capacité de fonctionner en deux étapes développées.
- » Il a la capacité de fonctionner d'une manière appropriée dans les chambres de combustion différentes.
- » Il a la capacité de régler manuellement à la tête de combustion et à l'entrée d'air le taux d'air.
- » Le groupe d'allumage du brûleur (diffuseur, électrode, cylindre de gaz) assure une possibilité de service facile sans séparer le brûleur de l'opération.
- » Grâce à son ventilateur à pression élevée, il a la capacité de fonctionner efficacement contre la résistance de chambre de combustion élevée et de cheminée.
- » Grâce à ses dimensions compactes, il assure des conditions faciles de montage et d'opération.
- » Il a la capacité de pulvériser mécaniquement le carburant sous une pression élevée.

De

- » Verfügt über die entwickelte zweistufige Betriebsmöglichkeit
- » Verfügt über die Eigenschaft, in verschiedenen Brennkammern entsprechend aktiv zu sein.
- » Verfügt über die Eigenschaft, die Luftquote am Lufteingang und am Brennkopf manuell einzustellen.
- » Die Feuerungsgruppe des Brenners (Turbulator, Elektrode, Gaszylinder) bieten eine einfache Wartungsmöglichkeit, ohne den Brenner außer Betrieb setzen zu müssen.
- » Verfügt dank des Hochdruckventilators über die Möglichkeit des produktiven Betriebs gegenüber des hohen Brennkammerund Abzugswiderstands.
- » Die Kompaktabmessungen bieten eine platzsparende Montage- und Betriebsmöglichkeit.
- » Verfügt über die Eigenschaft, unter Hochdruck den Kraftstoff mechanisch auszusprühen.

ALFA	Kapazität/Capacity/Capacité/Leistung								Elektrik Beslemesi Power Supply Alimentation Energieversorgung	Motor Moteur kW	Pompa Motoru Pump Motor Moteur de la Pompe Pumpenmotor
	kW min-max		kCal/h min-max		m ³ /h min-max		l/h min-max				
SC 3.2 GLZ	130	650	111.800	559.000	14	67	11	55	1N - 50 Hz 230V	0,37	0,25
SC 5.1 GLZ	200	750	172.000	645.000	21	78	17	63	3N - 50 Hz 380V	0,75	0,37
SC 5.2 GLZ	260	950	223.600	817.000	27	99	22	80	3N - 50 Hz 380V	1,5	0,37
SC 8.1 GLZ	330	1150	283.800	989.000	34	120	28	97	3N - 50 Hz 380V	1,5	0,55
SC 8.2 GLZ	430	1600	369.800	1.376.000	45	167	36	135	3N - 50 Hz 380V	2,2	0,55
SC 8.3 GLZ	580	2100	498.800	1.806.000	60	219	49	177	3N - 50 Hz 380V	3	1,1
SC 10.1 GLZ	850	2750	731.000	2.365.000	89	286	71	231	3N - 50 Hz 380V	3	1,1
SC 10.2 GLZ	950	3200	817.000	2.752.000	99	333	80	270	3N - 50 Hz 380V	3	1,5
SC 10.3 GLZ	950	4000	817.000	3.440.000	99	417	80	337	3N - 50 Hz 380V	5,5	1,5

MONOBLOCK

Çift Kademe

Two Stage

Deux Allure

Zweistufige

GLZ 130-4000 kW/h

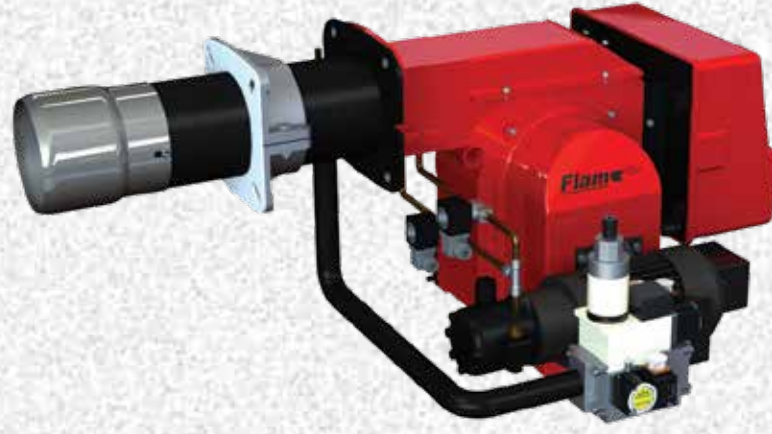
BETA

Gaz-Motorin Brülörü

Gas-Light Oil Burner

Bruleur Gaz-Fioul

Gas-Heizöl Brenner



Tr

- » Geliştirilmiş iki kademeli çalışma özelliğine sahiptir.
- » Farklı yanma odalarında uyumlu çalışabilme özelliğine sahiptir.
- » Hava oranını hava girişinde ve yanma başlığında manuel olarak ayarlama özelliğine sahiptir.
- » Brülörün ateşleme grubu (türbülötör, elektrot, gaz silindiri) brülörü işlemiden ayırarak, kolay servis imkanı sağlamaktadır.
- » Yüksek basınçlı fanı sayesinde, yüksek yanma odası ve baca direnci karşısında verimli çalışabilme özelliğine sahiptir.
- » Kompakt ölçüleri sayesinde dar alanda kolay montaj ve işletme şartları sağlamaktadır.
- » Yüksek basınç altında yakıtı mekanik olarak püskürtme özelliğine sahiptir.

En

- » Has a feature of improved double stage working principle.
- » Has a feature of compatible running in different firing chambers.
- » Has a feature of optimum setting of the air ratio manually in the air inlet and combustion nozzle.
- » The ignition assembly group of the burner (turbulator, electrode, gas cylinder) provides easy service possibility without separating the burner process.
- » By way of the compact dimensions provides an east mounting and running conditions in narrow areas.
- » Has a feature of atomization mechanically of the fuel under the high pressure.
- » Due to the high-pressured fan, it has a feature of working productive opposing the flue and high firing chamber.

Fr

- » Il a la capacité de fonctionner en deux étapes développées.
- » Il a la capacité de fonctionner d'une manière appropriée dans les chambres de combustion différentes.
- » Il a la capacité de régler manuellement à la tête de combustion et à l'entrée d'air le taux d'air.
- » Le groupe d'allumage du brûleur (diffuseur, électrode, cylindre de gaz) assure une possibilité de service facile sans séparer le brûleur de l'opération.
- » Grâce à son ventilateur à pression élevée, il a la capacité de fonctionner efficacement contre la résistance de chambre de combustion élevée et de cheminée.
- » Grâce à ses dimensions compactes, il assure des conditions faciles de montage et d'opération.
- » Il a la capacité de pulvériser mécaniquement le carburant sous une pression élevée.

De

- » Verfügt über die entwickelte zweistufige Betriebsmöglichkeit
- » Verfügt über die Eigenschaft, in verschiedenen Brennkammern entsprechend aktiv zu sein.
- » Verfügt über die Eigenschaft, die Luftquote am Lufteingang und am Brennkopf manuell einzustellen.
- » Die Feuerungsgruppe des Brenners (Turbulator, Elektrode, Gaszylinder) bieten eine einfache Wartungsmöglichkeit, ohne den Brenner außer Betrieb setzen zu müssen.
- » Verfügt dank des Hochdruckventilators über die Möglichkeit des produktiven Betriebs gegenüber des hohen Brennkammer- und Abzugswiderstands.
- » Die Kompaktabmessungen bieten eine platzsparende Montage- und Betriebsmöglichkeit.
- » Verfügt über die Eigenschaft, unter Hochdruck den Kraftstoff mechanisch auszusprühen.

MONOBLOCK

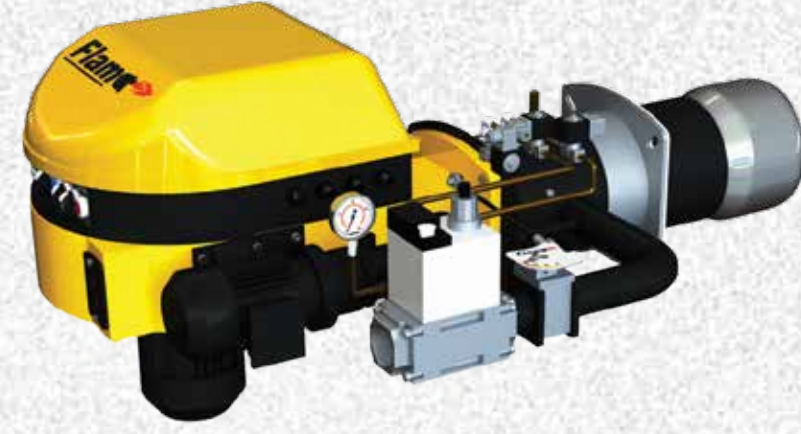
Çift Kademe

Two Stage

Deux Allure

Zweistufige

BETA	Kapasite/Capacity/Capacite/Leistung								Elektrik Beslemesi Power Supply Alimentation Energieversorgung	Motor Moteur kW	Pompa Motoru Pump Motor Moteur de la Pompe Pumpenmotor
	kW min-max	kCal/h min-max	m ³ /h min-max	l/h min-max	14	17	21	27			
SC 3.2 GLZ	130	650	111.800	559.000	14	67	11	55	1N - 50 Hz 230V	0,37	0,25
SC 5.1 GLZ	200	750	172.000	645.000	21	78	16	63	3N - 50 Hz 380V	0,75	0,37
SC 5.2 GLZ	260	950	223.600	817.000	27	99	21	80	3N - 50 Hz 380V	1,5	0,37
SC 8.1 GLZ	330	1150	283.800	989.000	34	120	27	97	3N - 50 Hz 380V	1,5	0,55
SC 8.2 GLZ	430	1600	369.800	1.376.000	45	167	36	135	3N - 50 Hz 380V	2,2	0,55
SC 8.3 GLZ	580	2100	498.800	1.806.000	60	219	48	177	3N - 50 Hz 380V	3	1,1
SC 10.1 GLZ	850	2750	731.000	2.365.000	89	286	71	231	3N - 50 Hz 380V	3	1,1
SC 10.2 GLZ	950	3200	817.000	2.752.000	99	333	80	270	3N - 50 Hz 380V	3	1,5
SC 10.3 GLZ	950	4000	817.000	3.440.000	99	417	80	337	3N - 50 Hz 380V	5,5	1,5



GLZ 130-2100 kW/h

ALFA

Gaz-Motorin Brülörü

Gas-Light Oil Burner

Bruleur Gaz-Fioul

Gas-Heizöl Brenner

Tr

- » Geliştirilmiş iki kademeli çalışma özelliğine sahiptir.
- » Farklı yanma odalarında uyumlu çalışabilme özelliğine sahiptir.
- » Hava oranını hava girişinde ve yanma başlığında manuel olarak ayarlama özelliğine sahiptir.
- » Brülörün ateşleme grubu (türbülötör, elektrot, gaz silindiri) brülörü işlemiden ayırarak, kolay servis imkanı sağlamaktadır.
- » Yüksek basınçlı fanı sayesinde, yüksek yanma odası ve baca direnci karşısında verimli çalışabilme özelliğine sahiptir.
- » Kompakt ölçüleri sayesinde dar alanda kolay montaj ve işletme şartları sağlamaktadır.
- » Yüksek basınç altında yakıtı mekanik olarak püskürtme özelliğine sahiptir.

En

- » Has a feature of improved double stage working principle.
- » Has a feature of compatible running in different firing chambers.
- » Has a feature of optimum setting of the air ratio manually in the air inlet and combustion nozzle.
- » The ignition assembly group of the burner (turbulator, electrode, gas cylinder) provides easy service possibility without separating the burner process.
- » By way of the compact dimensions provides an easy mounting and running conditions in narrow areas.
- » Has a feature of atomization mechanically of the fuel under the high pressure.
- » Due to the high-pressured fan, it has a feature of working productive opposing the flue and high ring chamber.

Fr

- » Il a la capacité de fonctionner en deux étapes développées.
- » Il a la capacité de fonctionner d'une manière appropriée dans les chambres de combustion différentes.
- » Il a la capacité de régler manuellement à la tête de combustion et à l'entrée d'air le taux d'air.
- » Le groupe d'allumage du brûleur (diffuseur, électrode, cylindre de gaz) assure une possibilité de service facile sans séparer le brûleur de l'opération.
- » Grâce à son ventilateur à pression élevée, il a la capacité de fonctionner efficacement contre la résistance de chambre de combustion élevée et de cheminée.
- » Grâce à ses dimensions compactes, il assure des conditions faciles de montage et d'opération.
- » Il a la capacité de pulvériser mécaniquement le carburant sous une pression élevée.

De

- » Verfügt über die entwickelte zweistufige Betriebsmöglichkeit
- » Verfügt über die Eigenschaft, in verschiedenen Brennkammern entsprechend aktiv zu sein.
- » Verfügt über die Eigenschaft, die Luftquote am Lufteingang und am Brennkopf manuell einzustellen.
- » Die Feuerungsgruppe des Brenners (Turbulator, Elektrode, Gaszylinder) bieten eine einfache Wartungsmöglichkeit, ohne den Brenner außer Betrieb setzen zu müssen.
- » Verfügt dank des Hochdruckventilators über die Möglichkeit des produktiven Betriebs gegenüber des hohen Brennkammer- und Abzugswiderstands.
- » Die Kompaktabmessungen bieten eine platzsparende Montage- und Betriebsmöglichkeit.
- » Verfügt über die Eigenschaft, unter Hochdruck den Kraftstoff mechanisch auszusprühen.

GAMA	Kapasite/Capacity/Capacite/Leistung								Elektrik Beslemesi Power Supply Alimentation Energieversorgung	Motor Moteur kW	Pompa Motoru Pump Motor Moteur de la Pompe Pumpenmotor
	kW min-max	kCal/h min-max	m ³ /h min-max	l/h min-max	14	17	21	27			
SC 3.2 GLZ	130	650	111.800	559.000	14	68	11	55	1N - 50 Hz 230V	0,37	0,25
SC 5.1 GLZ	200	750	172.000	645.000	21	78	17	63	3N - 50 Hz 380V	0,75	0,37
SC 5.2 GLZ	260	950	223.600	817.000	27	99	22	80	3N - 50 Hz 380V	1,5	0,37
SC 8.1 GLZ	330	1150	283.800	989.000	34	120	28	97	3N - 50 Hz 380V	1,5	0,55
SC 8.2 GLZ	430	1600	369.800	1.376.000	45	167	36	135	3N - 50 Hz 380V	2,2	0,55
SC 8.3 GLZ	580	2100	498.800	1.806.000	60	219	49	177	3N - 50 Hz 380V	3	1,1

MONOBLOCK

Çift Kademe

Two Stage

Deux Allure

Zweistufige

GLM 110-4.000 kW/h

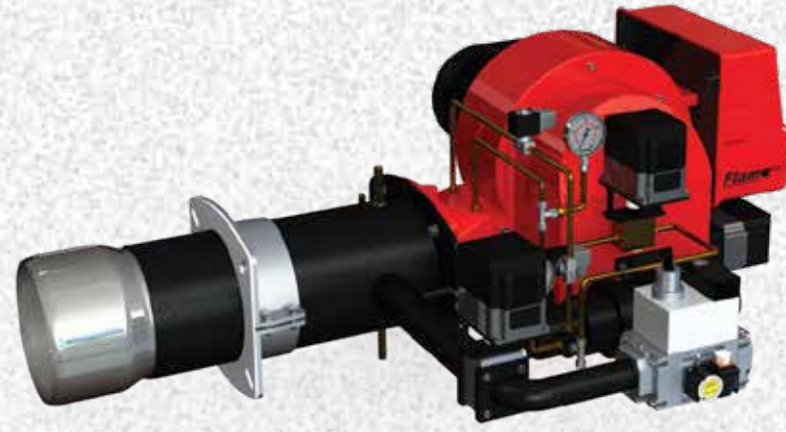
ALFA

Gaz-Motorin Brülörü

Gas-Light Oil Burner

Bruleur Gaz-Fioul

Gas-Heizöl Brenner



Tr

- » Oransal kademeli çalışabilme özelliğine sahiptir.
- » Farklı yanma odalarında uyumlu çalışabilme özelliğine sahiptir.
- » Hava oranını hava girişinde ve yanma başlığında manuel olarak ayarlama özelliğine sahiptir.
- » Brülörün ateşleme grubu (türbülötör, elektrot, gaz silindiri) brülörü işlemiden ayırmadan, kolay servis imkanı sağlamaktadır.
- » Yüksek basınçlı fanı sayesinde, yüksek yanma odası ve baca direnci karşısında verimli çalışabilme özelliğine sahiptir.
- » Kompakt ölçüleri sayesinde dar alanda kolay montaj ve işletme şartları sağlamaktadır.
- » Yüksek basınç altında yakıtı mekanik olarak püskürtme özelliğine sahiptir.

En

- » Has a feature of modulating stage working system.
- » Has a feature of compatible running in different firing chambers.
- » Has a feature of optimum setting of the air ratio manually in the air inlet and combustion nozzle.
- » The ignition assembly group of the burner (turbulator, electrode, gas cylinder) provides easy service possibility without separating the burner process.
- » Due to the high-pressured fan, it has a feature of working productive opposing the flue and high ring chamber.
- » By way of the compact dimensions provides an easy mounting and running conditions in narrow areas.
- » Has a feature of atomization mechanically of the fuel under the high pressure.

Fr

- » Il a la capacité de fonctionner proportionnellement.
- » Il a la capacité de fonctionner d'une manière appropriée dans les chambres de combustion différentes.
- » Il a la capacité de régler manuellement à la tête de combustion et à l'entrée d'air le taux d'air.
- » Le groupe d'allumage du brûleur (diffuseur, électrode, cylindre de gaz) assure une possibilité de service facile sans séparer le brûleur de l'opération.
- » Grâce à son ventilateur à pression élevée, il a la capacité de fonctionner efficacement contre la résistance de chambre de combustion élevée et de cheminée.
- » Grâce à ses dimensions compactes, il assure des conditions faciles de montage et d'opération.
- » Il a la capacité de pulvériser mécaniquement le carburant sous une pression élevée.

De

- » Verfügt über die relative Betriebsmöglichkeit.
- » Verfügt über die Eigenschaft, in verschiedenen Brennkammern entsprechend aktiv zu sein.
- » Verfügt über die Eigenschaft, die Luftquote am Lufteingang und am Brennkopf manuell einzustellen.
- » Die Feuerungsgruppe des Brenners (Turbulator, Elektrode, Gaszylinder) bieten eine einfache Wartungsmöglichkeit, ohne den Brenner außer Betrieb setzen zu müssen.
- » Verfügt dank des Hochdruckventilators über die Möglichkeit des produktiven Betriebs gegenüber des hohen Brennkammer- und Abzugswiderstands.
- » Die Kompaktabmessungen bieten eine platzsparende Montage- und Betriebsmöglichkeit.
- » Verfügt über die Eigenschaft, unter Hochdruck den Kraftstoff mechanisch auszusprühen.

MONOBLOCK

Modülasyonlu

Modulating

Electrique

Modulierend

ALFA	Kapasite/Capacity/Capacite/Leistung				Elektrik Beslemesi Power Supply Alimentation Energieversorgung	Motor Moteur Kw	Pompa Motoru Pump Motor Moteur de la Pompe Pumpenmotor				
	Kw min-max	kcal/h min-max	m ³ /h min-max	l/h min-max							
SC 3.1 GLM	110	500	94.600	430.000	11	52	9	42	3N - 50 Hz 380V	0,37	0,15
SC 3.2 GLM	130	650	111.800	559.000	14	68	11	55	3N - 50 Hz 380V	0,37	0,25
SC 5.1 GLM	200	750	172.000	645.000	21	78	17	63	3N - 50 Hz 380V	0,75	0,37
SC 5.2 GLM	260	950	223.600	817.000	27	99	22	80	3N - 50 Hz 380V	1,5	0,37
SC 8.1 GLM	330	1150	283.800	989.000	34	120	28	97	3N - 50 Hz 380V	1,5	0,55
SC 8.2 GLM	430	1600	369.800	1.376.000	45	167	36	135	3N - 50 Hz 380V	2,2	0,55
SC 8.3 GLM	580	2100	498.800	1.806.000	60	219	49	177	3N - 50 Hz 380V	3	1,1
SC 10.1 GLM	850	2750	731.000	2.365.000	89	286	71	231	3N - 50 Hz 380V	3	1,1
SC 10.2 GLM	950	3200	817.000	2.752.000	99	333	80	270	3N - 50 Hz 380V	3	1,5
SC 10.3 GLM	950	4000	817.000	3.440.000	99	417	80	337	3N - 50 Hz 380V	5,5	1,5

GLM 1100-12.500 kW/h

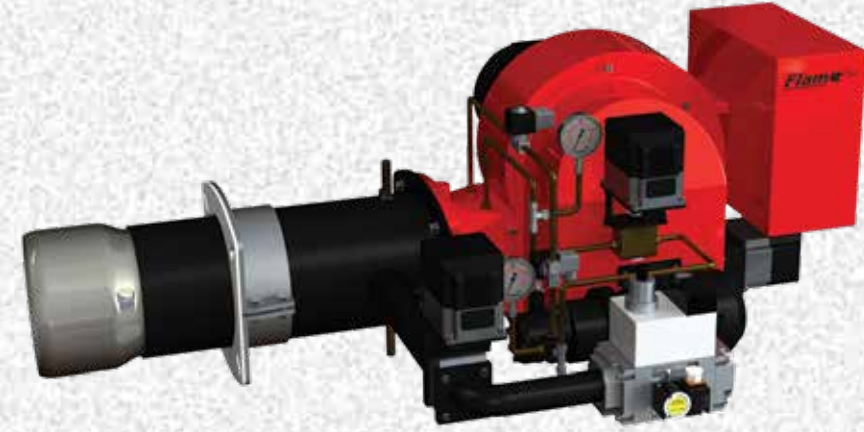
ALFA

Gaz-Motorin Brülörü

Gas-Light Oil Burner

Bruleur Gaz-Fioul

Gas-Heizöl Brenner



Tr

- » Oransal kademeli çalışabilme özelliğine sahiptir.
- » Farklı yanma odalarında uyumlu çalışabilme özelliğine sahiptir.
- » Hava oranını hava girişinde ve yanma başlığında manuel olarak ayarlama özelliğine sahiptir.
- » Brülörün ateşleme grubu (türbülötör, elektrot, gaz silindiri) brülörü işlemiden ayırmadan, kolay servis imkanı sağlamaktadır.
- » Yüksek basınçlı fanı sayesinde, yüksek yanma odası ve baca direnci karşısında verimli çalışabilme özelliğine sahiptir.
- » Kompakt ölçüleri sayesinde dar alanda kolay montaj ve işletme şartları sağlamaktadır.
- » Yüksek basınç altında yakıtı mekanik olarak püskürtme özelliğine sahiptir.
- » Özel tasarım karıştırıcı grubu sayesinde uygun hava yakıt karışımı elde ederek başta azot oksit (NOx) gazları olmak üzere gaz emilim miktarlarını minimize etmektedir.

En

- » Has a feature of modulating stage working system.
- » Has a feature of compatible running in different firing chambers.
- » Has a feature of optimum setting of the air ratio manually in the air inlet and combustion nozzle.
- » The ignition assembly group of the burner (turbulator, electrode, gas cylinder) provides easy service possibility without separating the burner process.
- » Due to the high-pressured fan, it has a feature of working productive opposing the flue and high firing chamber.
- » By way of the compact dimensions provides an easy mounting and running conditions in narrow areas.
- » Has a feature of atomization mechanically of the fuel under the high pressure.
- » Minimizes the amount of the gas emission especially nitrous oxide (NOx) gas by achieving an optimum air fuel mixture because of the special design mixer group.

Fr

- » Il a la capacité de fonctionner proportionnellement.
- » Il a la capacité de fonctionner d'une manière appropriée dans les chambres de combustion différentes.
- » Il a la capacité de régler manuellement à la tête de combustion et à l'entrée d'air le taux d'air.
- » Le groupe d'allumage du brûleur (diffuseur, électrode, cylindre de gaz) assure une possibilité de service facile sans séparer le brûleur de l'opération.
- » Grâce à son ventilateur à pression élevée, il a la capacité de fonctionner efficacement contre la résistance de chambre de combustion élevée et de cheminée.
- » Grâce à ses dimensions compactes, il assure des conditions faciles de montage et d'opération.
- » Il a la capacité de pulvériser mécaniquement le carburant sous une pression élevée.
- » Grâce au groupe de mélangeur spécialement conçu, en obtenant un mélange de carburant d'air il minimise les quantités d'émission de gaz en particulier les gaz de protoxyde d'azote (NOx).

De

- » Verfügt über die relative Betriebsmöglichkeit.
- » Verfügt über die Eigenschaft, in verschiedenen Brennkammern entsprechend aktiv zu sein.
- » Verfügt über die Eigenschaft, die Luftquote am Lufteingang und am Brennkopf manuell einzustellen.
- » Die Feuerungsgruppe des Brenners (Turbulator, Elektrode, Gaszylinder) bieten eine einfache Wartungsmöglichkeit, ohne den Brenner außer Betrieb setzen zu müssen.
- » Verfügt dank des Hochdruckventilators über die Möglichkeit des produktiven Betriebs gegenüber des hohen Brennkammer- und Abzugswiderstands.
- » Die Kompaktabmessungen bieten eine platzsparende Montage- und Betriebsmöglichkeit.
- » Verfügt über die Eigenschaft, unter Hochdruck den Kraftstoff mechanisch auszusprühen.

MONOBLOCK

Modülasyonlu

Modulating

Electrique

Modulierend

ALFA	Kapasite/Capacity/Capacite/Leistung				Elektrik Beslemesi Power Supply Alimentation Energieversorgung	Motor Moteur kW	Pompa Motoru Pump Motor Moteur de la Pompe Pumpenmotor				
	kW min-max	kCal/h min-max	m ³ /h min-max	l/h min-max							
SC 12.1 GLM	1100	4300	946.000	3.698.000	114	448	93	362	3N - 50 Hz 380V	7,5	2,2
SC 12.2 GLM	1250	5000	1.075.000	4.300.000	130	521	105	421	3N - 50 Hz 380V	11	2,2
SC 14.1 GLM	1400	6500	1.204.000	5.590.000	146	677	118	548	3N - 50 Hz 380V	15	3
SC 14.2 GLM	1800	7800	1.548.000	6.708.000	187	813	151	658	3N - 50 Hz 380V	18,5	3
SC 16.1 GLM	2600	10.500	2.236.000	9.030.000	271	1094	219	885	3N - 50 Hz 380V	22	4
SC 16.2 GLM	3200	12.500	2.752.000	10.750.000	333	1303	270	1054	3N - 50 Hz 380V	22	4

GLM 130-4.000 kW/h

BETA

Gaz-Motorin Brülörü

Gas-Light Oil Burner

Bruleur Gaz-Fioul

Gas-Heizöl Brenner



Tr

- » Oransal kademeli çalışabilme özelliğine sahiptir.
- » Farklı yanma odalarında uyumlu çalışabilme özelliğine sahiptir.
- » Hava oranını hava girişinde ve yanma başlığında manuel olarak ayarlama özelliğine sahiptir.
- » Brülörün ateşleme grubu (türbülötör, elektrot, gaz silindiri) brülörü işlemiden ayırarak, kolay servis imkanı sağlamaktadır.
- » Yüksek basınçlı fanı sayesinde, yüksek yanma odası ve baca direnci karşısında verimli çalışabilme özelliğine sahiptir.
- » Kompakt ölçüleri sayesinde dar alanda kolay montaj ve işletme şartları sağlamaktadır.
- » Yüksek basınç altında yakıtı mekanik olarak püskürtme özelliğine sahiptir.
- » Özel tasarım karıştırıcı grubu sayesinde uygun hava yakıt karışımı elde ederek başta azot oksit (NOx) gazları olmak üzere gaz emilim miktarlarını minimize etmektedir.

En

- » Has a feature of modulating stage working system.
- » Has a feature of compatible running in different firing chambers.
- » Has a feature of optimum setting of the air ratio manually in the air inlet and combustion nozzle.
- » The ignition assembly group of the burner (turbulator, electrode, gas cylinder) provides easy service possibility without separating the burner process.
- » Due to the high-pressured fan, it has a feature of working productive opposing the flue and high firing chamber.
- » By way of the compact dimensions provides an easy mounting and running conditions in narrow areas.
- » Has a feature of atomization mechanically of the fuel under the high pressure.
- » Minimizes the amount of the gas emission especially nitrous oxide (NOx) gas by achieving an optimum air fuel mixture because of the special design mixer group.

Fr

- » Il a la capacité de fonctionner proportionnellement.
- » Il a la capacité de fonctionner d'une manière appropriée dans les chambres de combustion différentes.
- » Il a la capacité de régler manuellement à la tête de combustion et à l'entrée d'air le taux d'air.
- » Le groupe d'allumage du brûleur (diffuseur, électrode, cylindre de gaz) assure une possibilité de service facile sans séparer le brûleur de l'opération.
- » Grâce à son ventilateur à pression élevée, il a la capacité de fonctionner efficacement contre la résistance de chambre de combustion élevée et de cheminée.
- » Grâce à ses dimensions compactes, il assure des conditions faciles de montage et d'opération.
- » Il a la capacité de pulvériser mécaniquement le carburant sous une pression élevée.
- » Grâce au groupe de mélangeur spécialement conçu, en obtenant un mélange de carburant d'air il minimise les quantités d'émission de gaz en particulier les gaz de protoxyde d'azote (NOx).

De

- » Verfügt über die relative Betriebsmöglichkeit.
- » Verfügt über die Eigenschaft, in verschiedenen Brennkammern entsprechend aktiv zu sein.
- » Verfügt über die Eigenschaft, die Luftquote am Lufteingang und am Brennkopf manuell einzustellen.
- » Die Feuerungsgruppe des Brenners (Turbulator, Elektrode, Gaszylinder) bieten eine einfache Wartungsmöglichkeit, ohne den Brenner außer Betrieb setzen zu müssen.
- » Verfügt dank des Hochdruckventilators über die Möglichkeit des produktiven Betriebs gegenüber des hohen Brennkammer- und Abzugswiderstands.
- » Die Kompaktabmessungen bieten eine platzsparende Montage und Betriebsmöglichkeit.
- » Verfügt über die Eigenschaft, unter Hochdruck den Kraftstoff mechanisch auszusprühen.
- » Die speziell konstruierte Mixergruppe dient der Herstellung der entsprechenden Luft-Kraftstoff-Mischung und minimisiert die Gasemissionsmengen hauptsächlich von Distickstoffoxid-Gasen (NOx).

MONOBLOCK

Modülasyonlu

Modulating

Electrique

Modulierend

BETA	Kapasite/Capacity/Capacite/Leistung				Elektrik Beslemesi Power Supply Alimentation Energieversorgung	Motor Moteur kW	Pompa Motoru Pump Motor Moteur de la Pompe Pumpenmotor				
	kW min-max	kCal/h min-max	m ³ /h min-max	l/h min-max							
SC 3.2 GLM	130	650	111.800	559.000	14	68	11	55	3N - 50 Hz 380V	0,37	0,25
SC 5.1 GLM	200	750	172.000	645.000	21	78	17	63	3N - 50 Hz 380V	0,75	0,37
SC 5.2 GLM	260	950	223.600	817.000	27	99	22	80	3N - 50 Hz 380V	1,5	0,37
SC 8.1 GLM	330	1150	283.800	989.000	34	120	28	97	3N - 50 Hz 380V	1,5	0,55
SC 8.2 GLM	430	1600	369.800	1.376.000	45	167	36	135	3N - 50 Hz 380V	2,2	0,55
SC 8.3 GLM	580	2100	498.800	1.806.000	60	219	49	177	3N - 50 Hz 380V	3	1,1
SC 10.1 GLM	850	2750	731.000	2.365.000	89	286	71	231	3N - 50 Hz 380V	3	1,1
SC 10.2 GLM	950	3200	817.000	2.752.000	99	333	80	270	3N - 50 Hz 380V	3	1,5
SC 10.3 GLM	950	4000	817.000	3.440.000	99	417	80	337	3N - 50 Hz 380V	5,5	1,5



GLM 130-5000 kW/h

GAMA

Gaz-Motorin Brülörü

Gas-Light Oil Burner

Bruleur Gaz-Fioul

Gas-Heizöl Brenner

Tr

- » Oransal kademeli çalışabilme özelliğine sahiptir.
- » Farklı yanma odalarında uyumlu çalışabilme özelliğine sahiptir.
- » Hava oranını hava girişinde ve yanma başlığında manuel olarak ayarlama özelliğine sahiptir.
- » Brülörün ateşleme grubu (türbülötör, elektrot, gaz silindiri) brülörü işlemiden ayırarak, kolay servis imkanı sağlamaktadır.
- » Yüksek basınçlı fanı sayesinde, yüksek yanma odası ve baca direnci karşısında verimli çalışabilme özelliğine sahiptir.
- » Kompakt ölçüleri sayesinde dar alanda kolay montaj ve işletme şartları sağlamaktadır.
- » Yüksek basınç altında yakıtı mekanik olarak püskürtme özelliğine sahiptir.

En

- » Has a feature of modulating stage working system.
- » Has a feature of compatible running in different firing chambers.
- » Has a feature of optimum setting of the air ratio manually in the air inlet and combustion nozzle.
- » The ignition assembly group of the burner (turbulator, electrode, gas cylinder) provides easy service possibility without separating the burner process.
- » Due to the high-pressured fan, it has a feature of working productive opposing the flue and high firing chamber.
- » By way of the compact dimensions provides an easy mounting and running conditions in narrow areas.
- » Has a feature of atomization mechanically of the fuel under the high pressure.

Fr

- » Puisque le groupe de corps et de ventilateur est distinct, il assure l'avantage de positionnement aux angles différents.
- » Il a la capacité de fonctionner proportionnellement.
- » Il a la capacité de fonctionner d'une manière appropriée dans les chambres de combustion différentes.
- » Il a la capacité de régler manuellement à la tête de combustion et à l'entrée d'air le taux d'air.
- » Le groupe d'allumage du brûleur (diffuseur, électrode, cylindre de gaz) assure une possibilité de service facile sans séparer le brûleur de l'opération.
- » Grâce à son ventilateur à pression élevée, il a la capacité de fonctionner efficacement contre la résistance de chambre de combustion élevée et de cheminée.
- » Grâce à ses dimensions compactes, il assure des conditions faciles de montage et d'opération.
- » Il a la capacité de pulvériser mécaniquement le carburant sous une pression élevée.

De

- » Dadurch dass das Gehäuse von der Ventilator-Gruppe getrennt ist, bietet sich der Vorteil der getrennten Positionierung.
- » Verfügt über die relative Betriebsmöglichkeit.
- » Verfügt über die Eigenschaft, in verschiedenen Brennkammern entsprechend aktiv zu sein.
- » Verfügt über die Eigenschaft, die Luftquote am Lufteingang und am Brennkopf manuell einzustellen.
- » Die Feuerungsgruppe des Brenners (Turbulator, Elektrode, Gaszylinder) bieten eine einfache Wartungsmöglichkeit, ohne den Brenner außer Betrieb setzen zu müssen.
- » Verfügt dank des Hochdruckventilators über die Möglichkeit des produktiven Betriebs gegenüber des hohen Brennkammer- und Abzugswiderstands.
- » Die Kompaktabmessungen bieten eine platzsparende Montage- und Betriebsmöglichkeit.
- » Verfügt über die Eigenschaft, unter Hochdruck den Kraftstoff mechanisch auszusprühen.

GAMA	Kapasite/Capacity/Capacite/Leistung				Elektrik Beslemesi Power Supply Alimentation Energieversorgung	Motor Moteur kW	Pompa Motoru Pump Motor Moteur de la Pompe Pumpenmotor				
	kW min-max	kCal/h min-max	m ³ /h min-max	l/h min-max							
SC 3.2 GLM	130	650	111.800	559.000	14	67	11	55	3N - 50 Hz 380V	0,37	0,25
SC 5.1 GLM	200	750	172.000	645.000	21	78	16	63	3N - 50 Hz 380V	0,75	0,37
SC 5.2 GLM	260	950	223.600	817.000	27	99	21	80	3N - 50 Hz 380V	1,5	0,37
SC 8.1 GLM	330	1150	283.800	989.000	34	119	27	96	3N - 50 Hz 380V	1,5	0,55
SC 8.2 GLM	430	1600	369.800	1.376.000	45	166	36	135	3N - 50 Hz 380V	2,2	0,55
SC 8.3 GLM	580	2100	498.800	1.806.000	60	218	48	177	3N - 50 Hz 380V	3	1,1
SC 11.1 GLM	620	3000	533.200	2.580.000	64	312	52	252	3N - 50 Hz 380V	3	1,5
SC 11.2 GLM	680	4000	584.800	3.440.000	70	417	57	337	3N - 50 Hz 380V	5,5	1,5
SC 11.3 GLM	750	5000	645.000	4.300.000	78	521	63	421	3N - 50 Hz 380V	7,5	2,2

MONOBLOCK

Modülasyonlu

Modulating

Modulation

Modulierenden

GLM 2600-35.000 kW/h

EPSILON

Gaz-Motorin Brülörü

Gas-Light Oil Burner

Bruleur Gaz-Fioul

Gas-Heizöl Brenner



Tr

- » Gövde ve fan grubunun ayrı olması sayesinde, farklı açılarda konumlandırma avantajı sağlamaktadır.
- » Oransal kademeli çalışabilme özelliğine sahiptir.
- » Farklı yanma odalarında uyumlu çalışabilme özelliğine sahiptir.
- » Brülörün ateşleme grubu (türbülötör, elektrot, gaz silindiri) brülörü işlemiden ayırarak, kolay servis imkanı sağlamaktadır.
- » Yüksek basınç altında yakıtı mekanik olarak püskürtme özelliğine sahiptir.
- » Özel tasarım karıştırıcı grubu sayesinde uygun hava yakıt karışımı elde ederek başta azot oksit (NOx) gazları olmak üzere gaz emilim miktarlarını minimize etmektedir.

En

- » Provides positioning advantage in different angles thanks to the separation of the body and fan group
- » Has a feature of modulating working system.
- » Has a feature of compatible running in different firing chambers.
- » The ignition assembly group of the burner (turbulator, electrode, gas cylinder) provides easy service possibility without separating the burner process.
- » Has a feature of atomization mechanically of the fuel under the high pressure.
- » Minimizes the amount of the gas emission especially nitrous oxide (NOx) gas by achieving an optimum air fuel mixture because of the special design mixer group.

Fr

- » Puisque le groupe de corps et de ventilateur est distinct, il assure l'avantage de positionnement aux angles différents.
- » Il a la capacité de fonctionner proportionnellement.
- » Il a la capacité de fonctionner d'une manière appropriée dans les chambres de combustion différentes.
- » Le groupe d'allumage du brûleur (diffuseur, électrode, cylindre de gaz) assure une possibilité de service facile sans séparer le brûleur de l'opération.
- » Il a la capacité de pulvériser mécaniquement le carburant sous une pression élevée.
- » Grâce au groupe de mélangeur spécialement conçu, en obtenant un mélange de carburant d'air il minimise les quantités d'émission de gaz en particulier les gaz de protoxyde d'azote (NOx).

De

- » Dadurch dass das Gehäuse von der Ventilator-Gruppe getrennt ist, bietet sich der Vorteil der getrennten Positionierung.
- » Verfügt über die relative Betriebsmöglichkeit.
- » Verfügt über die Eigenschaft, in verschiedenen Brennkammern entsprechend aktiv zu sein.
- » Die Feuerungsgruppe des Brenners (Turbulator, Elektrode, Gaszylinder) bieten eine einfache Wartungsmöglichkeit, ohne den Brenner außer Betrieb setzen zu müssen.
- » Verfügt über die Eigenschaft, unter Hochdruck den Kraftstoff mechanisch auszusprühen.
- » Die speziell konstruierte Mixergruppe dient der Herstellung der entsprechenden Luft-Kraftstoff-Mischung und minimisiert die Gasemissionsmengen hauptsächlich von Distickstoffoxid-Gasen (NOx).

DUOBLOCK

Modülasyonlu

Modulating

Modulation

Modulierenden

EPSILON	Kapasite/Capacity/Capacite/Leistung								Elektrik Beslemesi Power Supply Alimentation Energieversorgung
	kW min-max		kCal/h min-max		m3/h min-max		l/h min-max		
SC 16.1 GLM	2600	10.500	2.236.000	9.030.000	271	1094	219	885	3N - 50 Hz 380V
SC 16.2 GLM	3200	12.500	2.752.000	10.750.000	333	1303	270	1053	3N - 50 Hz 380V
SC 18.1 GLM	3450	14.000	2.967.000	12.040.000	360	1459	291	1180	3N - 50 Hz 380V
SC 18.2 GLM	3800	17.800	3.268.000	15.308.000	396	1855	320	1504	3N - 50 Hz 380V
SC 20.1 GLM	4400	22.000	3.784.000	18.920.000	459	2293	371	1855	3N - 50 Hz 380V
SC 20.2 GLM	5200	26.000	4.472.000	22.360.000	542	2710	438	2192	3N - 50 Hz 380V
SC 22.1 GLM	6000	30.000	5.160.000	25.800.000	625	3127	506	2530	3N - 50 Hz 380V
SC 22.2 GLM	7000	35.000	6.020.000	30.100.000	729	3648	590	2951	3N - 50 Hz 380V



GHZ 200-4000 kW/h

BETA

Gaz-Fuel Oil Brülörü

Gas-Heavy Oil Burner

Bruleur Gaz-Fioul Lourd

Gas-Schweröl Brenner

Tr

- » Çift yakıtlı Gaz/Fuel-Oil brülörü
- » Farklı yanma odası çeşitlerine uyumlu çalışabilme özelliği
- » Yüksek basınç altında yakıtın mekanik olarak atomize edebilme özelliği
- » Özel tasarım karıştırıcı grubu sayesinde uygun hava yakıt karışımı elde ederek başta azot oksit (NOx) gazları olmak üzere gaz emilim miktarlarını minimize etmektedir.
- » Brülörün ateşleme grubu (türbülötör, elektrot, gaz silindiri) brülörü işlemiden ayırarak, kolay servis imkanı sağlamaktadır.
- » Yakıt ön ısıtıcısında ilave sıcaklık emniyeti
- » 2 adet fleksibi hortum, bir filtre ile birlikte verilmektedir.

En

- » Dual Fuel Gas/Heavy-Oil Burner
- » Compatible with all combustion by arranging the air rate in air input and combustion head
- » The mechanical atomization of fuel with high pressure from nozzle
- » Minimizes the amount of the gas emission especially nitrous oxide (NOx) gas by achieving an optimum air fuel mixture thanks to the special design mixer group.
- » The ignition assembly group of the burner (turbulator, electrode, gas cylinder) provides easy service possibility without separating the burner from the process.
- » Additional temperature safety in fuel pre-heater.
- » 2 flexible hoses, 1 filter are given as components.

Fr

- » Brûleurs mixtes de gaz / fioul lourd
- » Il a la capacité de fonctionner d'une manière appropriée dans les chambres de combustion différentes.
- » Il a la capacité de pulvériser mécaniquement le carburant sous une pression élevée.
- » Grâce au groupe de mélangeur spécialement conçu, en obtenant un mélange de carburant d'air il minimise les quantités d'émission de gaz en particulier les gaz de protoxyde d'azote (NOx).
- » Le groupe d'allumage du brûleur (diffuseur, électrode, cylindre de gaz) assure une possibilité de service facile sans séparer le brûleur de l'opération.
- » Il y a une sécurité de température supplémentaire au pré-chauffage de carburant.
- » Il est livré avec 2 tuyaux flexibles et un filtre.

De

- » Wechselbrenner Gas-Schweröl
- » Verfügt über die Eigenschaft, in verschiedenen Brennkammern entsprechend aktiv zu sein.
- » Verfügt über die Eigenschaft, unter Hochdruck den Kraftstoff mechanisch auszusprühen.
- » Die speziell konstruierte Mixergruppe dient der Herstellung der entsprechenden Luft-Kraftstoff-Mischung und minimiert die Gasemissionsmengen hauptsächlich von Distickstoffoxid-Gasen (NOx).
- » Die Feuerungsgruppe des Brenners (Turbulator, Elektrode, Gaszylinder) bieten eine einfache Wartungsmöglichkeit, ohne den Brenner außer Betrieb setzen zu müssen.
- » Innerhalb des Kraftstoff-Vorheizers befindet sich eine zuzüglich Wärmesicherungen.
- » Geliefert werden 2 Stück flexible Schläuche mit einem Filter.

BETA	Kapasite/Capacity/Capacite/Leistung								Elektrik Beslemesi Power Supply Alimentation Energieversorgung	Motor Moteur kW	Pompa Motoru Pump Motor Moteur de la Pompe Pumpenmotor	Isitıcı Heater Rechauffer Heizung
	kW min-max		kCal/h min-max		m3/h min-max		l/h min-max					
SC 5.1 GHZ	200	750	172.000	645.000	21	78	18	67	3N - 50 Hz 380V	0,75	0,37	4
SC 5.2 GHZ	260	950	223.600	817.000	27	99	23	85	3N - 50 Hz 380V	1,5	0,37	4
SC 8.1 GHZ	330	1150	283.800	989.000	34	120	29	103	3N - 50 Hz 380V	1,5	0,55	6
SC 8.2 GHZ	430	1600	369.800	1.376.000	45	167	38	143	3N - 50 Hz 380V	2,2	0,55	6
SC 8.3 GHZ	580	2100	498.800	1.806.000	60	219	52	188	3N - 50 Hz 380V	3	1,1	9
SC 10.1 GHZ	850	2750	731.000	2.365.000	89	286	76	246	3N - 50 Hz 380V	3	1,1	12
SC 10.2 GHZ	950	3200	817.000	2.752.000	99	333	85	287	3N - 50 Hz 380V	3	1,5	15
SC 10.3 GHZ	950	4000	817.000	3.440.000	99	417	85	358	3N - 50 Hz 380V	5,5	1,5	15

MONOBLOCK

Çift Kademe

Two Stage

Deux Allures

Zweistufige

GHM 1.100-12.500 kW/h

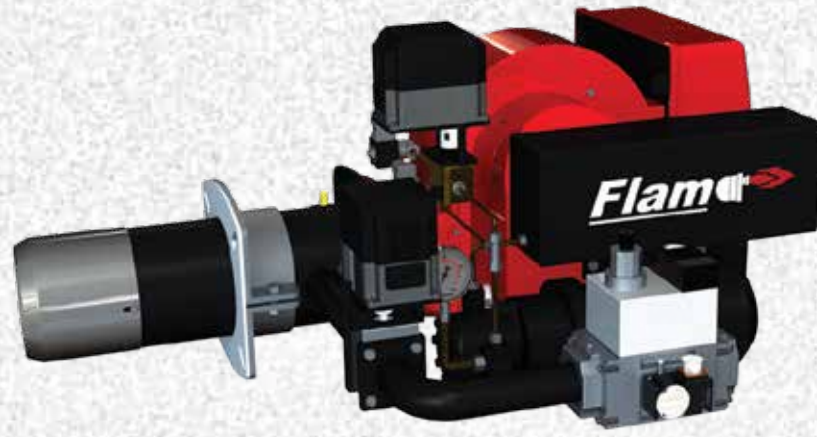
ALFA

Gaz-Fuel Oil Brülörü

Gas-Heavy Oil Burner

Bruleur Gaz-Fioul Lourd

Gas-Schweröl Brenner



Tr

- » Çift yakıtlı Gaz/Fuel-Oil brülörü
- » Farklı yanma odası çeşitlerine uyumlu çalışabilme özelliği
- » Yüksek basınç altında yakıtın mekanik olarak atomize edebilme özelliği
- » Özel tasarım karıştırıcı grubu sayesinde uygun hava yakıt karışımı elde ederek başta azot oksit (NOx) gazları olmak üzere gaz emilim miktarlarını minimize etmektedir.
- » Brülörün ateşleme grubu (türbülötör, elektrot, gaz silindiri) brülörü işlemiden ayırarak, kolay servis imkanı sağlamaktadır.
- » Yakıt ön ısıtıcısında ilave sıcaklık emniyeti
- » 2 adet fleksibi hortum, bir filtre ile birlikte verilmektedir.

En

- » Dual Fuel Gas/Heavy-Oil Burner
- » Compatible with all combustion by arranging the air rate in air input and combustion head
- » The mechanical atomization of fuel with high pressure from nozzle
- » Minimizes the amount of the gas emission especially nitrous oxide (NOx) gas by achieving an optimum air fuel mixture thanks to the special design mixer group.
- » The ignition assembly group of the burner (turbulator, electrode, gas cylinder) provides easy service possibility without separating the burner from the process.
- » Additional temperature safety in fuel pre-heater.
- » 2 flexible hoses, 1 filter are given as components.

Fr

- » Brûleurs mixtes de gaz / fioul lourd
- » Il a la capacité de fonctionner d'une manière appropriée dans les chambres de combustion différentes.
- » Il a la capacité de pulvériser mécaniquement le carburant sous une pression élevée.
- » Grâce au groupe de mélangeur spécialement conçu, en obtenant un mélange de carburant d'air il minimise les quantités d'émission de gaz en particulier les gaz de protoxyde d'azote (NOx).
- » Le groupe d'allumage du brûleur (diffuseur, électrode, cylindre de gaz) assure une possibilité de service facile sans séparer le brûleur de l'opération.
- » Il y a une sécurité de température supplémentaire au pré-chauffage de carburant.
- » Il est livré avec 2 tuyaux flexibles et un filtre.

De

- » Wechselbrenner Gas-Schweröl
- » Verfügt über die Eigenschaft, in verschiedenen Brennkammern entsprechend aktiv zu sein.
- » Verfügt über die Eigenschaft, unter Hochdruck den Kraftstoff mechanisch auszusprühen.
- » Die speziell konstruierte Mixergruppe dient der Herstellung der entsprechenden Luft-Kraftstoff-Mischung und minimisiert die Gasemissionsmengen hauptsächlich von Distickstoffoxid-Gasen (NOx).
- » Die Feuerungsgruppe des Brenners (Turbulator, Elektrode, Gaszylinder) bieten eine einfache Wartungsmöglichkeit, ohne den Brenner außer Betrieb setzen zu müssen.
- » Innerhalb des Kraftstoff-Vorwärmers befindet sich eine zuzüglich Wärmesicherungen.
- » Geliefert werden 2 Stück flexible Schläuche mit einem Filter.

MONOBLOCK

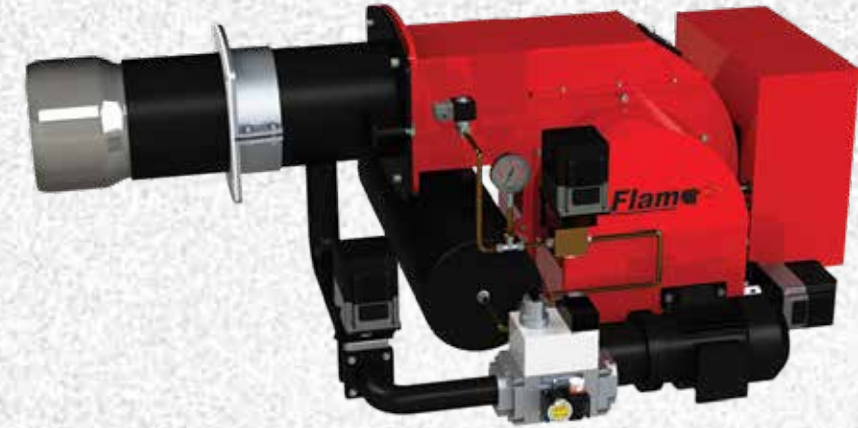
Modülasyonlu

Modulating

Modulation

Modulierenden

ALFA	Kapasite/Capacity/Capacite/Leistung								Elektrik Beslemesi Power Supply Alimentation Energieversorgung	Motor Moteur kW	Pompa Motoru Pump Motor Moteur de la Pompe Pumpenmotor
	kW min-max		kCal/h min-max		m3/h min-max		l/h min-max				
SC 12.1 GHM	1100	4300	946.000	3.698.000	115	448	99	385	3N - 50 Hz 380V	7,5	2,2
SC 12.2 GHM	1250	5000	1.075.000	4.300.000	130	521	112	448	3N - 50 Hz 380V	11	2,2
SC 14.1 GHM	1400	6500	1.204.000	5.590.000	146	677	125	582	3N - 50 Hz 380V	15	3
SC 14.2 GHM	1800	7800	1.548.000	6.708.000	188	813	161	699	3N - 50 Hz 380V	18,5	3
SC 16.1 GHM	2600	10.500	2.236.000	9.030.000	271	1094	233	941	3N - 50 Hz 380V	22	4
SC 16.2 GHM	3200	12.500	2.752.000	10.750.000	333	1303	286	1120	3N - 50 Hz 380V	22	4



GHM 200-4000 kW/h

BETA

Gaz-Fuel Oil Brülörü

Gas-Heavy Oil Burner

Bruleur Gaz-Fioul Lourd

Gas-Schweröl Brenner

Tr

- » Çift yakıtlı Gaz/Fuel-Oil brülörü
- » Farklı yanma odası çeşitlerine uyumlu çalışabilme özelliği
- » Yüksek basınç altında yakıtın mekanik olarak atomize edebilme özelliği
- » Özel tasarım karıştırıcı grubu sayesinde uygun hava yakıt karışımı elde ederek başta azot oksit (NOx) gazları olmak üzere gaz emilim miktarlarını minimize etmektedir.
- » Brülörün ateşleme grubu (türbülötör, elektrot, gaz silindiri) brülörü işlemiden ayırarak, kolay servis imkanı sağlamaktadır.
- » Yakıt ön ısıtıcısında ilave sıcaklık emniyeti
- » 2 adet fleksibi hortum, bir filtre ile birlikte verilmektedir.

En

- » Dual Fuel Gas/Heavy-Oil Burner
- » Compatible with all combustion by arranging the air rate in air input and combustion head
- » The mechanical atomization of fuel with high pressure from nozzle
- » Minimizes the amount of the gas emission especially nitrous oxide (NOx) gas by achieving an optimum air fuel mixture thanks to the special design mixer group.
- » The ignition assembly group of the burner (turbulator, electrode, gas cylinder) provides easy service possibility without separating the burner from the process.
- » Additional temperature safety in fuel pre-heater.
- » 2 flexible hoses, 1 filter are given as components.

Fr

- » Brûleurs mixtes de gaz / fioul lourd
- » Il a la capacité de fonctionner d'une manière appropriée dans les chambres de combustion différentes.
- » Il a la capacité de pulvériser mécaniquement le carburant sous une pression élevée.
- » Grâce au groupe de mélangeur spécialement conçu, en obtenant un mélange de carburant d'air il minimise les quantités d'émission de gaz en particulier les gaz de protoxyde d'azote (NOx).
- » Le groupe d'allumage du brûleur (diffuseur, électrode, cylindre de gaz) assure une possibilité de service facile sans séparer le brûleur de l'opération.
- » Il y a une sécurité de température supplémentaire au pré-chauffage de carburant.
- » Il est livré avec 2 tuyaux flexibles et un filtre.

De

- » Wechselbrenner Gas-Schweröl
- » Verfügt über die Eigenschaft, in verschiedenen Brennkammern entsprechend aktiv zu sein.
- » Verfügt über die Eigenschaft, unter Hochdruck den Kraftstoff mechanisch auszusprühen.
- » Die speziell konstruierte Mixergruppe dient der Herstellung der entsprechenden Luft-Kraftstoff-Mischung und minimisiert die Gasemissionsmengen hauptsächlich von Distickstoffoxid-Gasen (NOx).
- » Die Feuerungsgruppe des Brenners (Turbulator, Elektrode, Gaszylinder) bieten eine einfache Wartungsmöglichkeit, ohne den Brenner außer Betrieb setzen zu müssen.
- » Innerhalb des Kraftstoff-Vorwärmers befindet sich eine zuzüglich Wärmesicherungen.
- » Geliefert werden 2 Stück flexible Schläuche mit einem Filter.

BETA	Kapasite/Capacity/Capacite/Leistung								Elektrik Beslemesi Power Supply Alimentation Energieversorgung	Motor Moteur kW	Pompa Motoru Pump Motor Moteur de la Pompe Pumpenmotor	Istici Heater Rechauffer Heizung
	kW min-max		kCal/h min-max		m3/h min-max		l/h min-max					
SC 5.1 GHM	200	750	172.000	645.000	21	78	18	67	3N - 50 Hz 380V	0,75	0,37	4
SC 5.2 GHM	260	950	223.600	817.000	27	99	23	85	3N - 50 Hz 380V	1,5	0,37	4
SC 8.1 GHM	330	1150	283.800	989.000	34	120	29	103	3N - 50 Hz 380V	1,5	0,55	6
SC 8.2 GHM	430	1600	369.800	1.376.000	45	167	38	143	3N - 50 Hz 380V	2,2	0,55	6
SC 8.3 GHM	580	2100	498.800	1.806.000	60	219	52	188	3N - 50 Hz 380V	3	1,1	9
SC 10.1 GHM	850	2750	731.000	2.365.000	89	286	76	246	3N - 50 Hz 380V	3	1,1	12
SC 10.2 GHM	950	3200	817.000	2.752.000	99	333	85	287	3N - 50 Hz 380V	3	1,5	15
SC 10.3 GHM	950	4000	817.000	3.440.000	99	417	85	358	3N - 50 Hz 380V	5,5	1,5	15

MONOBLOCK

Modülasyonlu

Modulating

Modulation

Modulierenden

GHM 2.600-35.000 kW/h

EPSILON

Gaz-Fuel Oil Brülörü

Gas-Heavy Oil Burner

Bruleur Gaz-Fioul Lourd

Gas-Schweröl Brenner



Tr

- » Gövde ve fan grubunun ayrı olması sayesinde, farklı açılarda konumlandırma avantajı sağlamaktadır.
- » Çift yakıtlı Gaz/Fuel-Oil brülörü
- » Modülasyonlu çalışabilme özelliği
- » PID kontrol cihazı ilavesi ile her noktada modülasyon (modülasyon kitiyle birlikte sipariş edilmektedir.) yapabileme özelliği
- » Farklı yanma odası çeşitlerine uyumlu çalışabilme özelliği
- » Yüksek basınç altında yakıtın mekanik olarak atomize edebilme özelliği
- » Alev diski ve elektrotların brülörü işleminden ayırmaya gerek kalmaksızın sökülebilmeye özelliği
- » Yakıt ön ısıtıcısında ilave sıcaklık emniyeti
- » 2 adet fleksibi hortum, bir filtre ile birlikte verilmektedir.

En

- » Provides positioning advantage in different angles thanks to the separation of the body and fan group
- » Dual Fuel Gas/Heavy-Oil Burner
- » Modulating operation
- » Modulating operation with an addition of PID electronic power regulator (Should be ordered with modulation unit).
- » Compatible with all combustion by arranging the air rate in air input and combustion head
- » The mechanical atomization of fuel with high pressure from nozzle
- » Atomization unit can be ripped without separating burner from boiler
- » Additional temperature safety in fuel pre-heater.
- » 2 flexible hoses, 1 filter are given as components.
- » Puisque le groupe de corps et de ventilateur est distinct, il assure l'avantage de positionnement aux angles différents.

Fr

- » Brûleurs mixtes de gaz / fioul lourd
- » Il a la capacité de fonctionner proportionnellement.
- » Avec le supplément de l'appareil de Contrôle P.I.D. il réalise le contrôle de feu à chaque point entre les capacités minimales et maximales.
- » Il a la capacité de fonctionner d'une manière appropriée dans les chambres de combustion différentes.
- » Il a la capacité de pulvériser mécaniquement le carburant sous une pression élevée.
- » Le groupe d'allumage du brûleur (diffuseur, électrode, cylindre de gaz) assure une possibilité de service facile sans séparer le brûleur de l'opération.
- » Il y a une sécurité de température supplémentaire au pré-chauffage de carburant.
- » Il est livré avec 2 tuyaux flexibles et un filtre.
- » Dadurch dass das Gehäuse von der Ventilator-Gruppe getrennt ist, bietet sich der Vorteil der getrennten Positionierung.
- » Wechselbrenner Gas-Schweröl

De

- » Verfügt über die relative Betriebsmöglichkeit.
- » Durch Hinzufügung des Kontrollgeräts P.I.D kann an jedem Punkt zwischen minimaler und maximaler Kapazität eine Flammenkontrolle gewährleistet werden.
- » Verfügt über die Eigenschaft, in verschiedenen Brennkammern entsprechend aktiv zu sein.
- » Verfügt über die Eigenschaft, unter Hochdruck den Kraftstoff mechanisch auszusprühen.
- » Die Feuerungsgruppe des Brenners (Turbulator, Elektrode, Gaszylinder) bieten eine einfache Wartungsmöglichkeit, ohne den Brenner außer Betrieb setzen zu müssen.
- » Innerhalb des Kraftstoff-Vorwärmers befindet sich eine zuzüglich Wärmesicherungen.
- » Geliefert werden 2 Stück flexible Schläuche mit einem Filter.

DUOBLOCK

Modülasyonlu

Modulating

Modulation

Modulierenden

EPSILON	Kapasite/Capacity/Capacite/Leistung								Elektrik Beslemesi Power Supply Alimentation Energieversorgung
	kW min-max		kCal/h min-max		m ³ /h min-max		l/h min-max		
SC 16.1 GHM	2600	10.500	2.236.000	9.030.000	271	1094	232	940	3N - 50 Hz 380V
SC 16.2 GHM	3200	12.500	2.752.000	10.750.000	333	1303	286	1119	3N - 50 Hz 380V
SC 18.1 GHM	3450	14.000	2.967.000	12.040.000	360	1459	309	1254	3N - 50 Hz 380V
SC 18.2 GHM	3800	17.800	3.268.000	15.308.000	396	1855	340	1595	3N - 50 Hz 380V
SC 20.1 GHM	4400	22.000	3.784.000	18.920.000	459	2293	394	1971	3N - 50 Hz 380V
SC 20.2 GHM	5200	26.000	4.472.000	22.360.000	542	2710	465	2329	3N - 50 Hz 380V
SC 22.1 GHM	6000	30.000	5.160.000	25.800.000	625	3127	537	2687	3N - 50 Hz 380V
SC 22.2 GHM	7000	35.000	6.020.000	30.100.000	729	3648	627	3136	3N - 50 Hz 380V

GPRE 18-4000 kW/h

GAMA

Gaz Brülörü

Gas Burner

Bruleur Gaz

Gasbrenner



Tr

- » P.I.D Kontrol cihazı ilavesi ile minimum ve maksimum kapasiteler arasında her noktada alev kontrolü yapmaktadır.
- » Farklı yanma odalarında uyumlu çalışabilme özelliğine sahiptir.
- » Özel tasarım karıştırıcı grubu sayesinde uygun hava yakıt karışımı elde ederek başta azot oksit (NOx) gazları olmak üzere gaz emilim miktarlarını minimize etmektedir.
- » Brülörün ateşleme grubu (türbülötör, elektrot, gaz silindiri) brülörü işleminden ayırmadan, kolay servis imkanı sağlamaktadır.
- » Kompakt ölçüleri sayesinde dar alanda kolay montaj ve işletme şartları sağlamaktadır.
- » Yüksek basınçlı fanı sayesinde, yüksek yanma odası ve baca direnci karşısında verimli çalışabilme özelliğine sahiptir.

En

- » Provides the flame control in every point between minimum and maximum capacities with addition of the P.I.D Control Device.
- » Has a feature of compatible running in different firing chambers.
- » Minimizes the amount of the gas emission especially nitrous oxide (NOx) gas by achieving an optimum air fuel mixture thanks to the special design mixer group.
- » The ignition assembly group of the burner (turbulator, electrode, gas cylinder) provides easy service possibility without separating the burner process.
- » By way of the compact dimensions provides an easy mounting and running conditions in narrow areas.
- » Due to the high-pressured fan, it has a feature of working productive opposing the flue and high firing chamber.

Fr

- » Avec le supplément de l'appareil de Contrôle P.I.D. il réalise le contrôle de feu à chaque point entre les capacités minimales et maximales.
- » Il a la capacité de fonctionner d'une manière appropriée dans les chambres de combustion différentes.
- » Grâce au groupe de mélangeur spécialement conçu, en obtenant un mélange de carburant d'air il minimise les quantités d'émission de gaz en particulier les gaz de protoxyde d'azote (NOx).
- » Le groupe d'allumage du brûleur (diffuseur, électrode, cylindre de gaz) assure une possibilité de service facile sans séparer le brûleur de l'opération.
- » Grâce à ses dimensions compactes, il assure des conditions faciles de montage et d'opération.
- » Grâce à son ventilateur à pression élevée, il a la capacité de fonctionner efficacement contre la résistance de chambre de combustion élevée et de cheminée.

De

- » Durch Hinzufügung des Kontrollgeräts P.I.D kann an jedem Punkt zwischen minimaler und maximaler Kapazität eine Flammenkontrolle gewährleistet werden.
- » Verfügt über die Eigenschaft, in verschiedenen Brennkammern entsprechend aktiv zu sein.
- » Die speziell konstruierte Mixergruppe dient der Herstellung der entsprechenden Luft-Kraftstoff-Mischung und minimiert die Gasemissionsmengen hauptsächlich von Distickstoffoxid-Gasen (NOx).
- » Die Feuerungsgruppe des Brenners (Turbulator, Elektrode, Gaszylinder) bieten eine einfache Wartungsmöglichkeit, ohne den Brenner außer Betrieb setzen zu müssen.
- » Die Kompaktabmessungen bieten eine platzsparende Montage- und Betriebsmöglichkeit.
- » Verfügt dank des Hochdruckventilators über die Möglichkeit des produktiven Betriebs gegenüber des hohen Brennkammer- und Abzugswiderstands.

GAMA	Kapasite/Capacity/Capacite/Leistung						Elektrik Beslemesi Power Supply Alimentation Energieversorgung	Motor Moteur kW
	kW min-max		kCal/h min-max		m ³ /h min-max			
SC 1.1 GPRE	18	120	15.480	103.200	2	13	1N - 50 Hz 230V	0,15
SC 1.2 GPRE	30	180	25.800	154.800	3	19	1N - 50 Hz 230V	0,15
SC 2.1 GPRE	45	280	38.700	240.800	5	29	1N - 50 Hz 230V	0,25
SC 2.2 GPRE	55	360	47.300	309.600	6	38	1N - 50 Hz 230V	0,25
SC 3.1 GPRE	70	500	60.200	430.000	7	52	1N - 50 Hz 230V	0,37
SC 3.2 GPRE	90	650	77.400	559.000	9	68	1N - 50 Hz 230V	0,37
SC 5.1 GPRE	105	750	90.300	645.000	11	78	3N - 50 Hz 380V	0,75
SC 5.2 GPRE	130	950	111.800	817.000	14	99	3N - 50 Hz 380V	1,5
SC 8.1 GPRE	160	1150	137.600	989.000	17	120	3N - 50 Hz 380V	1,5
SC 8.2 GPRE	220	1600	189.200	1.376.000	23	167	3N - 50 Hz 380V	2,2
SC 8.3 GPRE	300	2100	258.000	1.806.000	31	219	3N - 50 Hz 380V	3
SC 11.1 GPRE	430	3000	369.800	2.580.000	45	313	3N - 50 Hz 380V	3

Premix Brülörü

Premix Burner

Bruleur Premix

Premix Brenner

GV 45-5000 kW/h

GAMA

Gaz Brülörü

Gas uBurner

Bruleur Gaz

Gasbrenner



Tr

- » P.I.D Kontrol cihazı ilavesi ile minimum ve maksimum kapasiteler arasında her noktada alev kontrolü yapmaktadır.
- » Farklı yanma odalarında uyumlu çalışabilme özelliğine sahiptir.
- » Özel tasarım karıştırıcı grubu sayesinde uygun hava yakıt karışımı elde ederek başta azot oksit (NOx) gazları olmak üzere gaz emisyon miktarlarını minimize etmektedir.
- » Brülörün ateşleme grubu (türbülötör, elektrot, gaz silindiri) brülörü işlemiden ayırarak, kolay servis imkanı sağlamaktadır.
- » Kompakt ölçüleri sayesinde dar alanda kolay montaj ve işletme şartları sağlamaktadır.
- » Yüksek basınçlı fanı sayesinde, yüksek yanma odası ve baca direnci karşısında verimli çalışabilme özelliğine sahiptir.

En

- » Provides the flame control in every point between minimum and maximum capacities with addition of the P.I.D Control Device.
- » Has a feature of compatible running in different firing chambers.
- » Minimizes the amount of the gas emission especially nitrous oxide (NOx) gas by achieving an optimum air fuel mixture because of the special design mixer group.
- » The ignition assembly group of the burner (turbulator, electrode, gas cylinder) provides easy service possibility without separating the burner process.
- » By way of the compact dimensions provides an easy mounting and running conditions in narrow areas.
- » Due to the high-pressured fan, it has a feature of working productive opposing the flue and high firing chamber.

Fr

- » Avec le supplément de l'appareil de Contrôle P.I.D. il réalise le contrôle de feu à chaque point entre les capacités minimales et maximales.
- » Il a la capacité de fonctionner d'une manière appropriée dans les chambres de combustion différentes.
- » Grâce au groupe de mélangeur spécialement conçu, en obtenant un mélange de carburant d'air il minimise les quantités d'émission de gaz en particulier les gaz de protoxyde d'azote (NOx).
- » Le groupe d'allumage du brûleur (diffuseur, électrode, cylindre de gaz) assure une possibilité de service facile sans séparer le brûleur de l'opération.
- » Grâce à ses dimensions compactes, il assure des conditions faciles de montage et d'opération.
- » Grâce à son ventilateur à pression élevée, il a la capacité de fonctionner efficacement contre la résistance de chambre de combustion élevée et de cheminée.

De

- » Durch Hinzufügung des Kontrollgeräts P.I.D kann an jedem Punkt zwischen minimaler und maximaler Kapazität eine Flammenkontrolle gewährleistet werden.
- » Verfügt über die Eigenschaft, in verschiedenen Brennkammern entsprechend aktiv zu sein.
- » Die speziell konstruierte Mixergruppe dient der Herstellung der entsprechenden Luft-Kraftstoff-Mischung und minimisiert die Gasemissionsmengen hauptsächlich von Distickstoffoxid-Gasen (NOx).
- » Die Feuerungsgruppe des Brenners (Turbulator, Elektrode, Gaszylinder) bieten eine einfache Wartungsmöglichkeit, ohne den Brenner außer Betrieb setzen zu müssen.
- » Die Kompaktabmessungen bieten eine platzsparende Montage- und Betriebsmöglichkeit.
- » Verfügt dank des Hochdruckventilators über die Möglichkeit des produktiven Betriebs gegenüber des hohen Brennkammerund Abzugswiderstands.

MONOBLOCK

Invertörlü

Inverter

Inverseur

Inverter

GAMA	Kapasite/Capacity/Capacite/Leistung						Elektrik Beslemesi Power Supply Alimentation Energieversorgung	Motor Moteur kW
	kW min-max		kCal/h min-max		m³/h min-max			
SC 2.1 GV	45	280	38.700	240.800	5	29	1N - 50 Hz 230V	0,25
SC 2.2 GV	55	360	47.300	309.600	6	38	1N - 50 Hz 230V	0,25
SC 3.1 GV	70	500	60.200	430.000	7	52	1N - 50 Hz 230V	0,37
SC 3.2 GV	90	650	77.400	559.000	9	68	1N - 50 Hz 230V	0,37
SC 5.1 GV	105	750	90.300	645.000	11	78	3N - 50 Hz 380V	0,75
SC 5.2 GV	130	950	111.800	817.000	14	99	3N - 50 Hz 380V	1,5
SC 8.1 GV	160	1150	137.600	989.000	17	120	3N - 50 Hz 380V	1,5
SC 8.2 GV	220	1600	189.200	1.376.000	23	167	3N - 50 Hz 380V	2,2
SC 8.3 GV	300	2100	258.000	1.806.000	31	219	3N - 50 Hz 380V	3
SC 11.1 GV	430	3000	369.800	2.580.000	45	313	3N - 50 Hz 380V	3
SC 11.2 GV	570	4000	490.200	3.440.000	59	416	3N - 50 Hz 380V	5,5
SC 11.3 GV	700	5000	602.000	4.300.000	73	521	3N - 50 Hz 380V	7,5

GRAM 9-500 kW/h

PI

Gaz Brülörü

Gas Burner

Bruleur Gaz

Gasbrenner



Tr

- » Minimum ve maksimum kapasiteler arasında her noktada hassas oransal kontrol yapabilir.
- » Özel tasarım karıştırıcı grubu sayesinde uygun hava yakıt karışımı elde ederek başta azot oksit (NOx) gazları olmak üzere gaz emilim miktarlarını minimize etmektedir.
- » Farklı yanma odalarında uyumlu çalışabilme özelliğine sahiptir.
- » P.I.D Kontrol cihazı ilavesi ile minimum ve maksimum kapasiteler arasında her noktada alev kontrolü yapmaktadır.
- » Kompakt ölçüleri sayesinde dar alanda kolay montaj ve işletme şartları sağlamaktadır.
- » Tekstil sektöründe ram makineleri, baskı makineleri ve muhtelif kurutma makineleri vb. ile kullanılmaktadır.

En

- » Makes a sensitive modulating control every point between minimum and maximum capacity.
- » Minimizes the amount of the gas emission especially nitrous oxide (NOx) gas by achieving an optimum air fuel mixture because of the special design mixer group.
- » Able to work compatible with all firing chambers
- » Provides the flame control in every point between minimum and maximum capacities with addition of the P.I.D Control Device.
- » Ensures easy and compatible mounting possibility in different size of wall thickness due to moving mounting flange.
- » Ram machines in the textile industry, is used by various printing machines and dryers etc.

Fr

- » Avec le supplément de l'appareil de Contrôle P.I.D. il réalise le contrôle de feu à chaque point entre les capacités minimales et maximales.
- » Grâce au groupe de mélangeur spécialement conçu, en obtenant un mélange de carburant d'air il minimise les quantités d'émission de gaz en particulier les gaz de protoxyde d'azote (NOx).
- » Il a la capacité de fonctionner d'une manière appropriée dans les chambres de combustion différentes.
- » Grâce à ses dimensions compactes, il assure des conditions faciles de montage et d'opération.
- » Grâce à ses dimensions compactes, il assure des conditions faciles de montage et d'opération.
- » Machines de RAM dans l'industrie textile, est utilisé par diverses machines d'impression et un sèche etc.

De

- » Verfügt über die relative Betriebsmöglichkeit.
- » Die speziell konstruierte Mixergruppe dient der Herstellung der entsprechenden Luft-Kraftstoff-Mischung und minimisiert die Gasemissionsmengen hauptsächlich von Distickstoffoxid-Gasen (NOx).
- » Verfügt über die Eigenschaft, in verschiedenen Brennkammern entsprechend aktiv zu sein.
- » Durch Hinzufügung des Kontrollgeräts P.I.D kann an jedem Punkt zwischen minimaler und maximaler Kapazität eine Flammenkontrolle gewährleistet werden.
- » Die Kompaktabmessungen bieten eine platzsparende Montage- und Betriebsmöglichkeit.
- » Ram Maschinen in der Textilindustrie, wird durch verschiedene Druckmaschinen und Trockner verwendet usw.

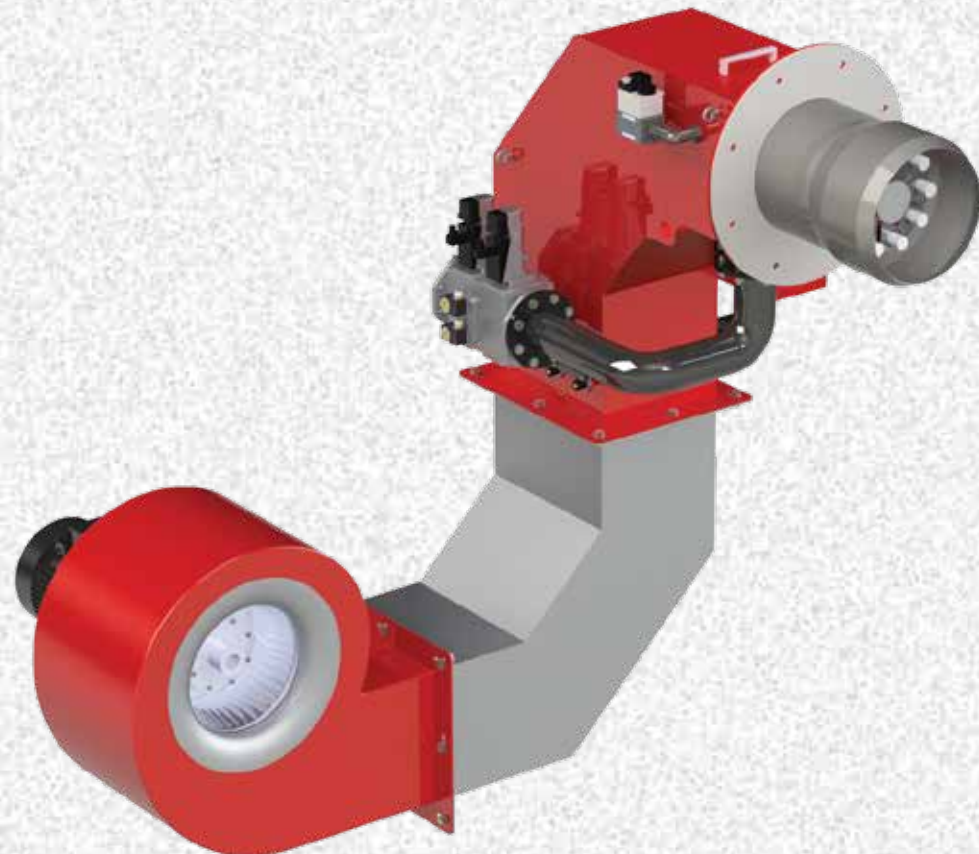
PI	Kapasite/Capacity/Capacite/Leistung						Elektrik Beslemesi Power Supply Alimentation Energieversorgung	Motor Moteur kW
	kW min-max		kCal/h min-max		m³/h min-max			
SC 1.2 GRAM	9	180	7.740	154.800	1	19	1N - 50 Hz 230V	0,15
SC 1.3 GRAM	14	280	12.040	240.800	2	29	1N - 50 Hz 230V	0,25
SC 2.2 GRAM	18	360	15.480	309.600	2	38	1N - 50 Hz 230V	0,25
SC 2.3 GRAM	25	500	21.500	430.000	3	52	1N - 50 Hz 230V	0,37

Kurutma Brülörü

Dryer Burner

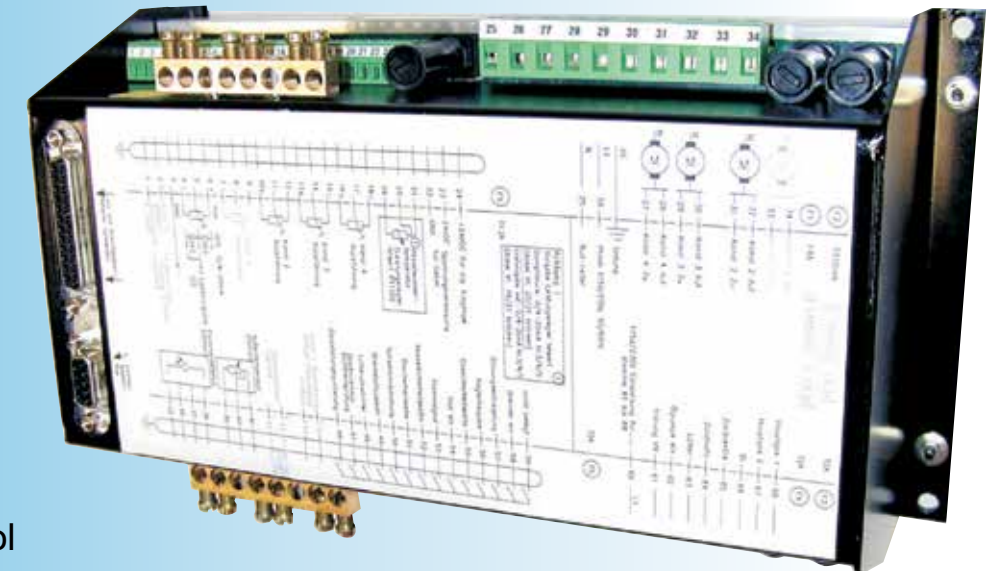
Brûleur pour Séchoirs

Die Trocknung Brenner



Advantages:

- Burner control system
- Electronic compound, up to 4 channels
- Connects to PLC systems
- Simple to program
- 10-bits resolution
- Can be operated from PC
- Integrated load control
- Integrated leakage test
- O₂ / CO control integrated
- Can be installed directly on the burner



One thing is of primary importance for modern combustion installations: efficiency. That applies to the operation of the equipment as well as to its erection and commissioning.

LAMTEC has the right solution: the ETAMATIC OEM

As the name suggests (ETA is the Greek letter η used in engineering as the symbol for efficiency), the ETAMATIC OEM is characterized by efficiency in every aspect. Its compact form contains everything needed for complete burner control.

It combines the advantages of an electronic firing compound with up to 4 positioning elements with an electronic burner sequence control. Since a output regulator, O_2 controller or CO controller (with gas), leakage test and flame monitor are also integrated, you have everything you need to control and monitor your burner in one device. Fail-safe. This gives you the solution to nearly all your firing tasks. Safety interlock circuits, sensors and detectors are connected directly to the ETAMATIC OEM. The need for supplementary relays and wiring is vastly reduced.

The ETAMATIC OEM is designed to be mounted at the burner itself. An integrated device like the ETAMATIC OEM also offers significant advantages during commissioning. Through minimization of the wiring and the unified user interface, sources of error are minimized from the very beginning, while the search for faults is assisted through appropriate and relevant advice.

The ETAMATIC OEM is available with 4 three-state step outputs, or with one continuous output (for rotary speed control) and 3 three-state step outputs.

The firing mechanism and the compound can be parameterised to adapt them to very different firing tasks. Separate settings can be made for oil and gas with and without a pilot burner. The integrated leakage test can optionally be made before ignition or after switch-off. Start-up without pre-ventilation with gas in accordance with EN676 is also possible.

The compound curves that have been set can be shifted during operation by the integrated O_2 control. This enables compensation for factors that could influence the combustion.

If you are burning gas, you can do even more: the LAMTEC CO control is able to run your burner with the maximum of possible efficiency.

Operating and error messages are displayed in plain text in the appropriate language. The operating hours counter is integrated, and also counts the burner operating hours with gas and oil. The start-ups for gas and oil are also separately counted.

If desired, the ETAMATIC OEM can also perform output regulation of the burner. It is possible to switch between 2 sets of values, e.g. for reduced night-time power or heat holding operation. External set value adjustment (weather response) and start-up control can be used.

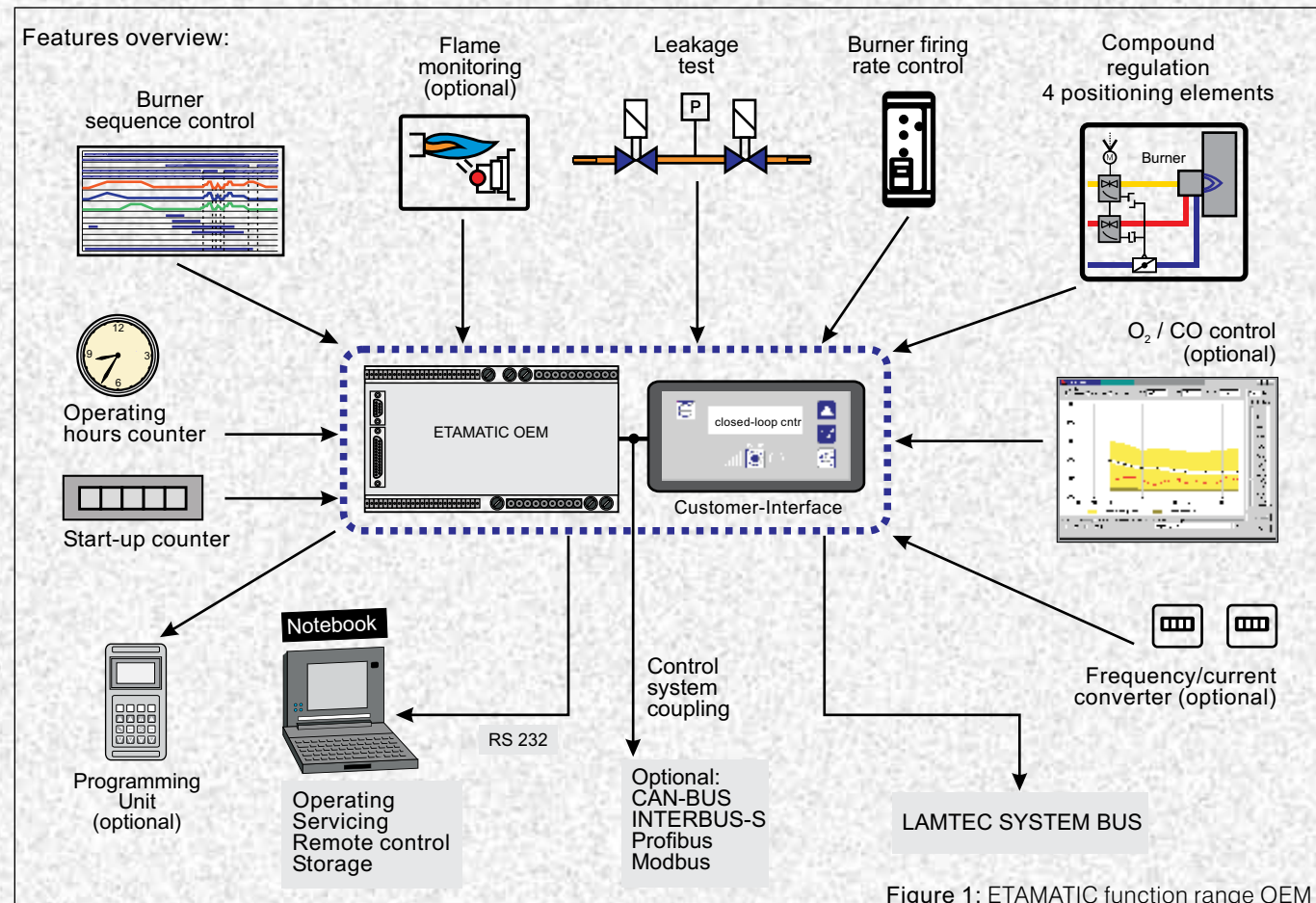


Figure 1: ETAMATIC function range OEM

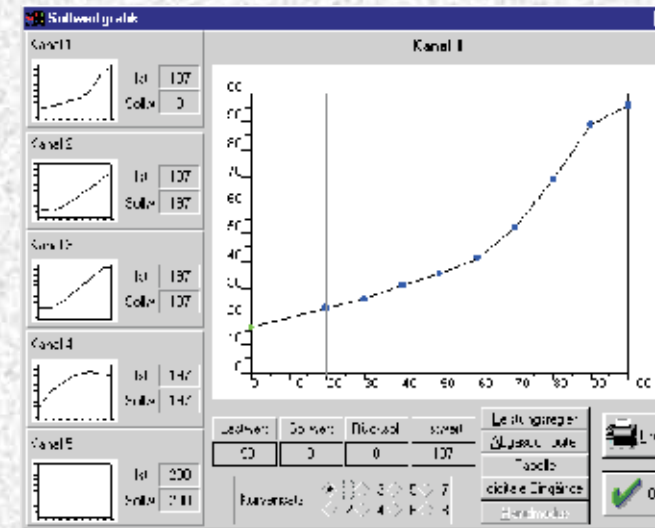


Figure 2: Visualisation of the compound curves through the remote control software

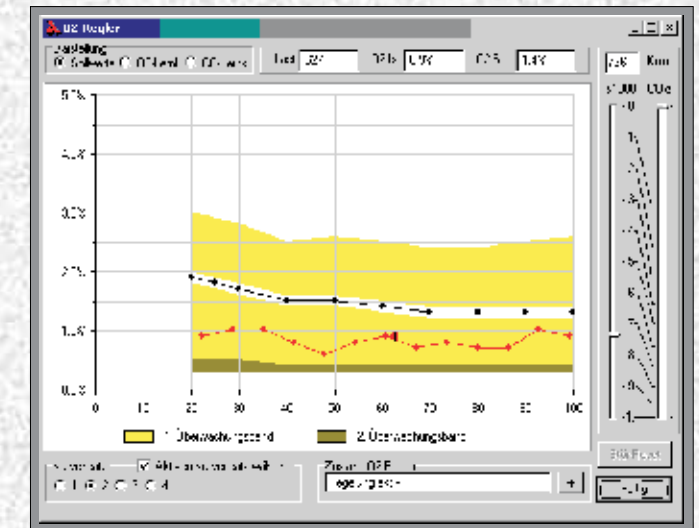


Figure 3: Visualisation of the O_2 / CO setpoint-curve with its monitoring-band-gaps when using the ETAMATIC's OEM integrated O_2 / CO control

An ETAMATIC OEM always has a LAMTEC SYSTEM BUS connection on board. The LAMTEC SYSTEM BUS links LAMTEC devices together. Fast, easy and with less wiring effort!

A software module O_2 control, if desired CO/ O_2 control, is integrated into the ETAMATIC OEM. In combination with the O_2 /CO-measurement devices LT1/LT2 via the LAMTEC SYSTEM BUS, every firing installation can be maintained constantly at the ideal operating point, independently of environmental conditions such as temperature and air pressure. The ETAMATIC OEM can be effectively combined with existing control system. It "speaks" the language of almost every conventional fieldbus.

The ETAMATIC OEM has been tested by TÜV, and

satisfies both the relevant European Standards (EN) and the requirements of TRD 604 for continuous operation.

An additional PC interface provides valuable assistance for the work of commissioning the ETAMATIC OEM. A laptop can be used to control the device remotely, and both the set configuration and the curve data can be archived. If it should ever be necessary, a replacement unit can be prepared for operation within seconds: the stored data is simply read in.

The ETAMATIC OEM can even be interrogated from your office if an industrial modem is used. Should a malfunction occur, the cause can be detected without having to be on site.

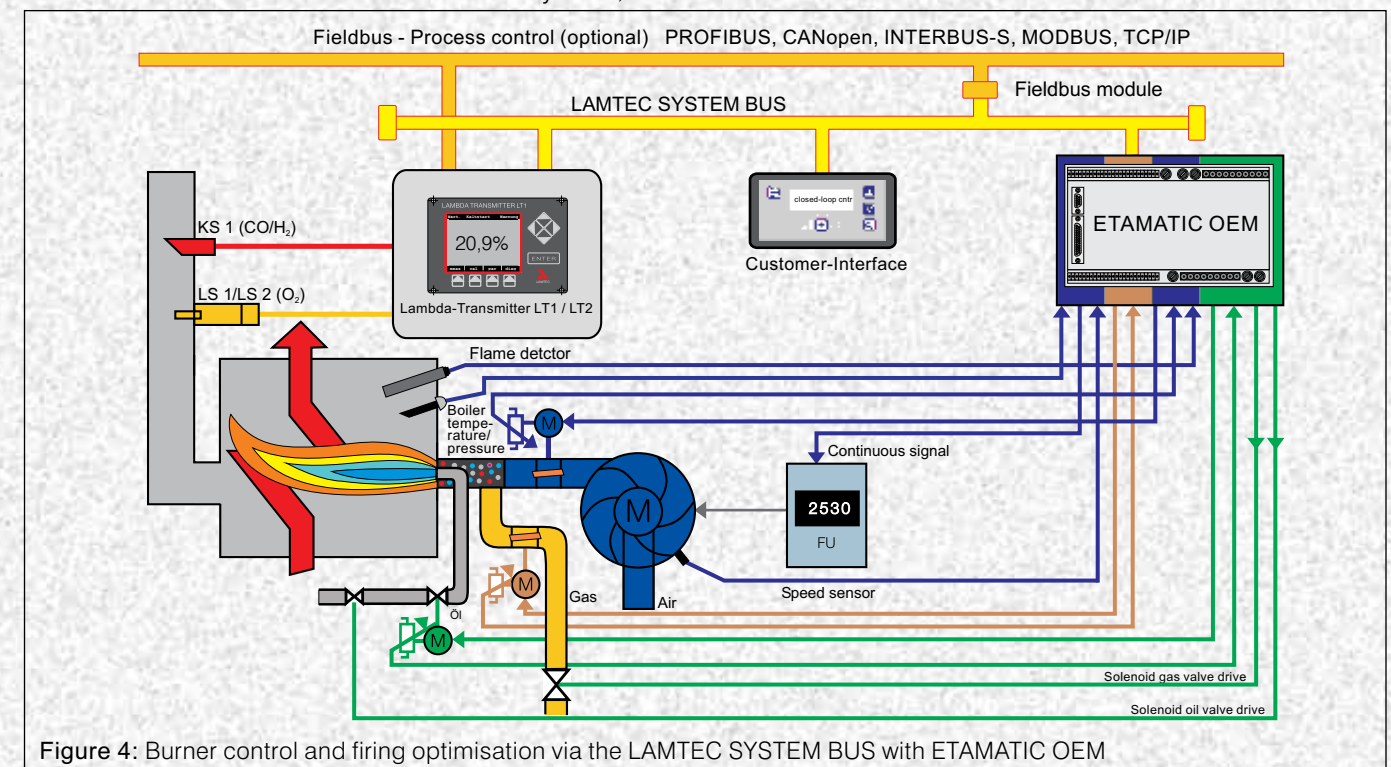
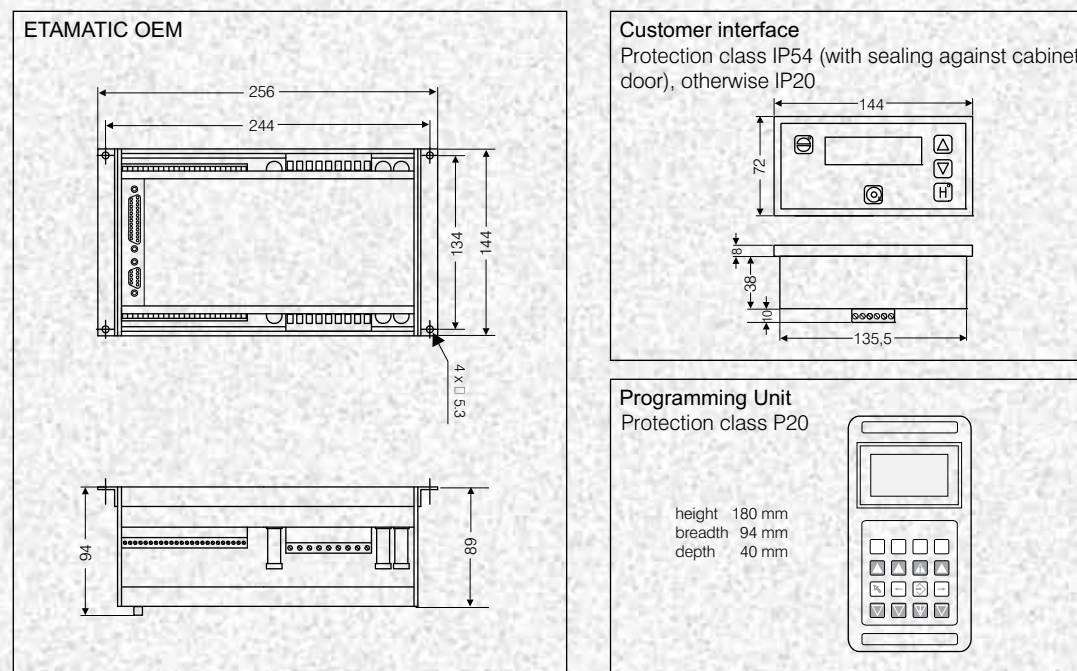


Figure 4: Burner control and firing optimisation via the LAMTEC SYSTEM BUS with ETAMATIC OEM

Electrical power supply	from 115 V -15 % to 230 V +10 % 50/60 Hz To be used only in a grounded power line network!	Resolution per analog input	999 digits, 10 bits
Power consumption	approx. 50 VA	Three-state-step Recommended run time of the positioning drive	30 s...60 s distance max. 10 m
Ambient temperature Operation	+0 °C...+ 60° C	Constant outputs Load	0...10 V > 5 kΩ 0/4...20 mA < 600 Ω
Transport and storage	-25 °C...+ 60° C	Digital outputs	gas valve 1 and 2 oil valve fan on oil pump ignition valves
Customer interface	Alphanumeric display, 2 x 16 characters can display load value, status, O ₂ -value, flame Intensity, running text display	Storage of the set values and variable data	in EEPROM, up to 20 (type 11) points per curve with linear interpolation
Programming Unit	4 x 16 characters can display with softkeys and setup-assistent	Number of curve-sets	2 per channel (e.g. for oil/gas combined burner)
Permiss. ambient humidity	Class F, DIN 40 040	Number of programmings	Unlimited (EEPROM)
Inputs and outputs	14 digital inputs, 24V 12 digital outputs, 230V 1 analog output (ETAMATIC/S OEM) 3 analog inputs	Interfaces	1 serial interface on 25-pole sub-D socket only addressable with adapter RS 232 (standard setting 19200 baud, no parity, 8 data bits, 1 stop bit) and LAMTEC SYSTEM BUS (length max. 500 m)
Digital signal inputs	The ETAMATIC's OEM self-tests will not allow the parasitic capacitance on the lines connected to the digital inputs to exceed 2.2 μF. The length of the cables should not exceed 10 m	BUS coupling	Via LSB adapter BUS card optional for these systems: Interbus-S (Phoenix) Profibus Modbus CAN-BUS Ethernet (Modbus TCP)
Load preset	Selectable potentiometer 1 - 5 kΩ, (0/4...20mA) current signal or three-state-step positioning output, direct PT 100 actuation (if the load regulator is used)		
Analog inputs	Selectable potentiometer 1 - 5 kΩ or 0/4...20 mA current signal. Optional: Direct actuation Namur transducer or three-wire DC sensor length max. 10 m		

Dimensional drawings



LMV2/3-
peripherals



Universal controller



Operating unit



Damper
actuator



Flame detector



Interface
module

LMV2/3 – Flexibility in standard applications

Application areas

The LMV2/3 air-fuel ratio control system is used for the control of modulating or multi-stage oil or gas burners of medium capacity.

A simple user and service friendly interface with LCD enables the LMV2/3 to be commissioned quickly and ensures efficient and cost-saving maintenance of the entire system.

The benefits offered by electronic air-fuel ratio control are independent ratio curve settings and flexibility in terms of burner design. Fuel and air actuators can be fitted anywhere without having to give consideration to mechanical linkage.

Optimum conditions

Key components of the LMV2/3 system are the SQM3 and SQN1 actuators. They ensure accurate positioning of the air and fuel dampers, thus warranting optimum combustion with low emission levels. Variable actuator running times provide for quick start up when there is a request for heat, and good control performance in modulating mode.

Simplified design

The burner management system brings its benefits into play not only in operation but also during the development and design phase of new generations of burner: The LMV2/3 has the burner control, electronic ratio control and gas valve proving integrated in its basic unit.

HIGHLIGHTS

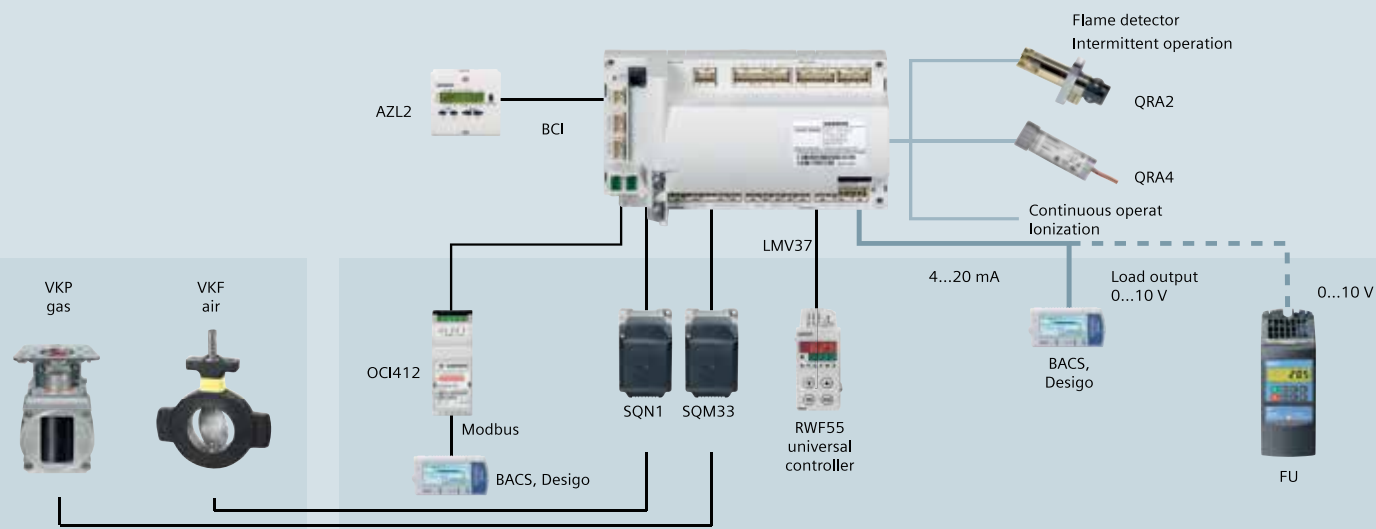
- Straightforward commissioning
- Integrated air-fuel ratio control
- Integrierte Verbundsteuerung
- One unit for oil- and gas-fired operation
- Integrated gas valve proving



	LMV2	LMV3	LMV50/51	LMV52
Torque of actuators				
Dual-fuel operation				
Integrated load controller				
VSD control				
O ₂ combustion optimization				

Summary of key features

LMV2/3 – Ease of use and extensive functionality



Burner management system LMV2/3

Extremely straightforward

The LMV2/3 burner management system not only simplifies burner design but also makes the production process, mounting and service work more efficient: The complex linkage required with mechanical air-fuel ratio control is no longer needed and flexibility is increased considerably when using the basic unit.

Depending on the individual unit versions, the LMV2/3 burner management system provides a number of variable program sequences for control of the burner. There is a choice of gas and oil programs, with or without pilot burner, depending on the application and the basic unit version. Even dual-fuel applications with the AGM60 fuel changeover unit are possible.

Extra functions

For a quick burner commissioning, the gas valve proving can be optionally activated during post purging. Operation with only one actuator for pneumatic air-fuel ratio control is possible also. Furthermore, the extensive choice of configurations and parameter settings enables the LMV2/ LMV3 to be matched to almost any type of medium-capacity burner – easily and efficiently.

The LMV3 is approved for continuous operation with ionization probe, enabling it to be used also in connection with steam boilers or in plants for generating process heat.

The LMV2/3 system is designed for mounting on the burner itself or adjacent to the burner components.

HIGHLIGHTS

- Modbus communication
- Analog 4...20 mA input for load controller
- Continuous operation with ionization current supervision
- Simple dual-fuel operation
- Variable actuator running times

LMV5- peripherals



Universal controllers

Operating units

Damper actuators

Flame detectors

Oxygen sensor

LMV5 – Assistant for heavy duties

Application areas

The LMV5 burner management system has the burner control, electronic air-fuel ratio control and gas valve proving integrated in its basic unit. Optionally, the system can be equipped with a load controller, VSD control and O₂ combustion optimization. The load controller features an electronic safety limit thermostat.

Type LMV52.4 also offers a temperature-compensated flue gas recirculation function for "super" low NO_x applications, along with specific O₂ control functions for fiber mesh burners.

Everlasting operation

Load control is in the form of a PID temperature/pressure controller featuring an algorithm for cold start of hot water or steam boilers, thus ensuring low wear and tear. Furthermore is the load controller equipped with an electronic safety limit thermostat. Continuous operation poses no problem to the LMV5 when used in connection

with universal infrared flame detectors, UV flame detectors or ionization probes. Separate inputs and outputs for oil- or gas-fired operation deliver accurate diagnostics of the connected components and facilitate dual-fuel operation with no need for additional relay changeover.

Economical operation and environmental protection are important issues, especially in connection with technical systems for large building complexes and in industrial process heat generation. Together with the excellent price-performance ratio, the new burner management system now offers the opportunity to switch from mechanical to electronic air-fuel ratio control.

HIGHLIGHTS

- Including gas valve proving
- Optional load controller
- Modbus communication
- Super-Low-NO_x- Application
- Excellent price-performance ratio
- Combustion optimization via O₂ trim control





LMV5 – Straightforward service and ease of operation

Extremely straightforward

The LMV5 burner management system not only simplifies burner design but also makes the production process, mounting and service work more efficient: The complex linkage required with mechanical air-fuel ratio control is no longer needed and flexibility in terms of mounting is considerably increased.

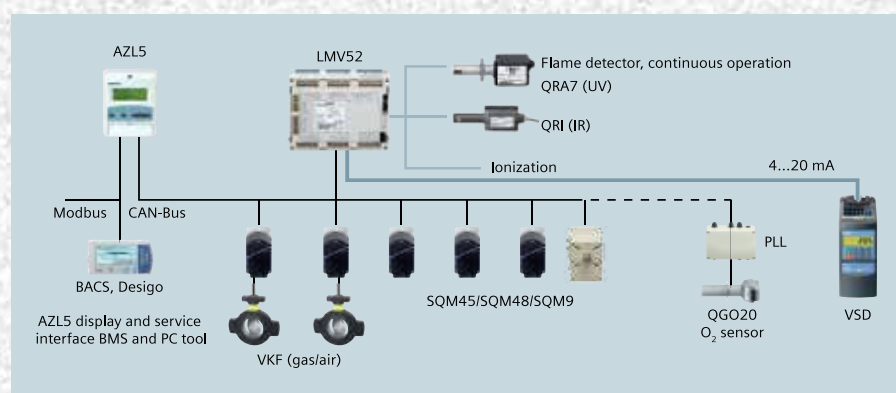
The compact basic unit can be fitted directly in or on the burner or, using a powerful data bus, in a control panel. Since mechanical linkage is no longer required, electronic air-fuel ratio control offers a new kind of flexibility when it comes to adjusting the actuators. Also, system integration of functions cuts mounting and commissioning costs.

Clear conditions

The new burner management system talks clear-text – in 20 different languages. The system can be configured and parameterized in accordance with the user-oriented, password-protected access level: Plant operator, service engineer or burner manufacturer. An extra software tool offers even more convenience. It is designed for setting the parameters on the production line and for commissioning the system in the field: It affords excellent process observation, graphic curve presentations based on the drag-and-drop method, plus trend recordings.

HIGHLIGHTS

- Total of 20 languages available
- Optimized configuration by the user
- Straightforward installation and maintenance



Burner management system LMV52 system with O₂ trim control



LMV51/52 – ensuring excellent performance

LMV5- load control

An important aspect is integration of the LMV5 burner management system into an existing PLC system. After replacement of the former plant, the LMV5 system can directly provide control of the existing PLC system.

Thanks to the configuration choices (3-position, 4...20 mA, DC 0...10 V, or digital via Modbus), load control of the LMV5 adapts easily to existing plant. The internal load controller or various external load controllers can be connected – or a load controller via process automation.

In the event of a process control failure or communication breakdown, the system automatically reverts to internal load control.

Choice of operating modes

A total of 3 load control operating modes are available: An external load controller can control the LMV5 via the 3-position contact inputs. In that case, the internal control algorithm is deactivated. The connected sensors can be

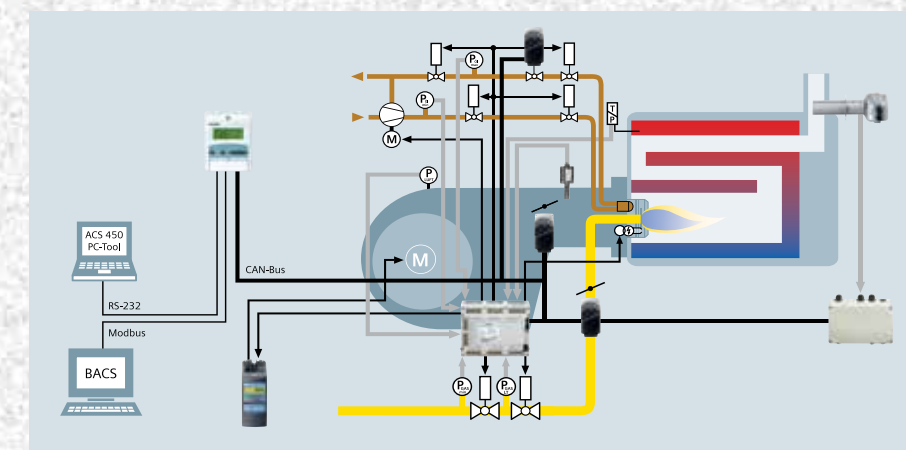
used for control via the internal load controller. Also, the load can be preset via an analogue signal. If process automation is used, the load can be digitally set via Modbus.

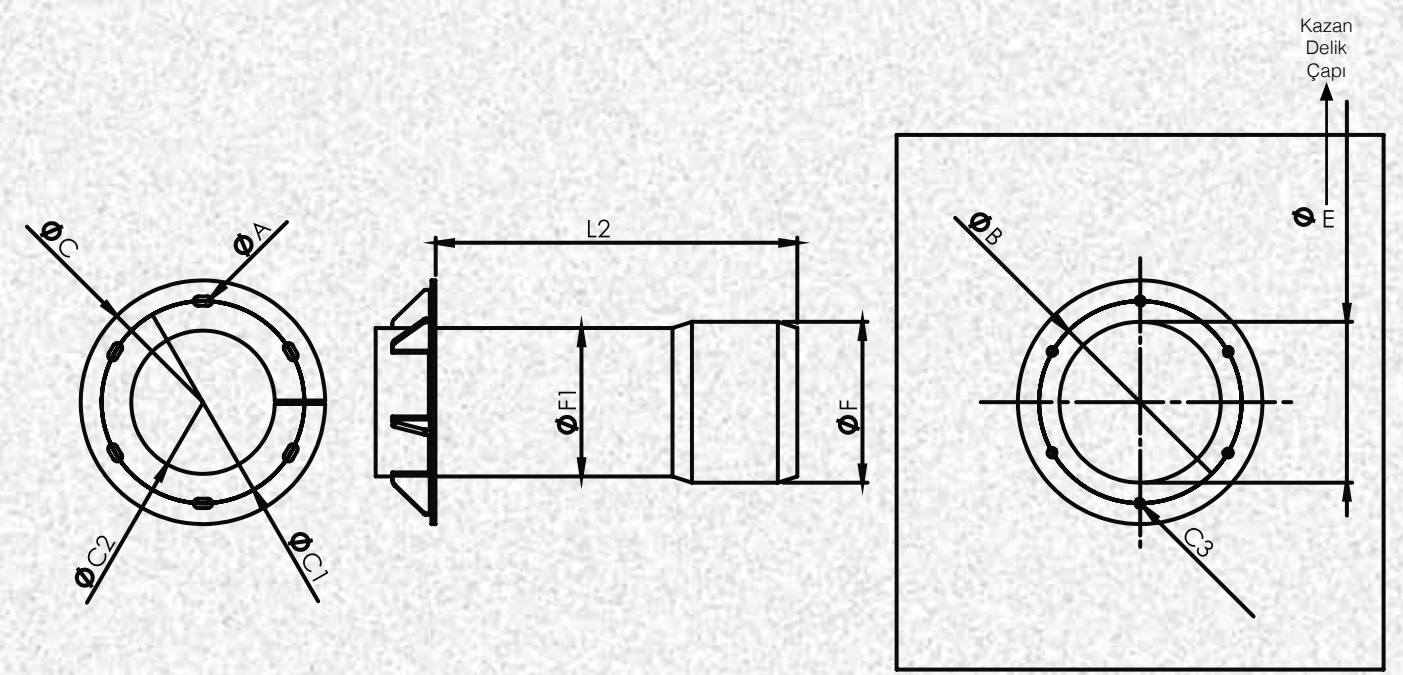
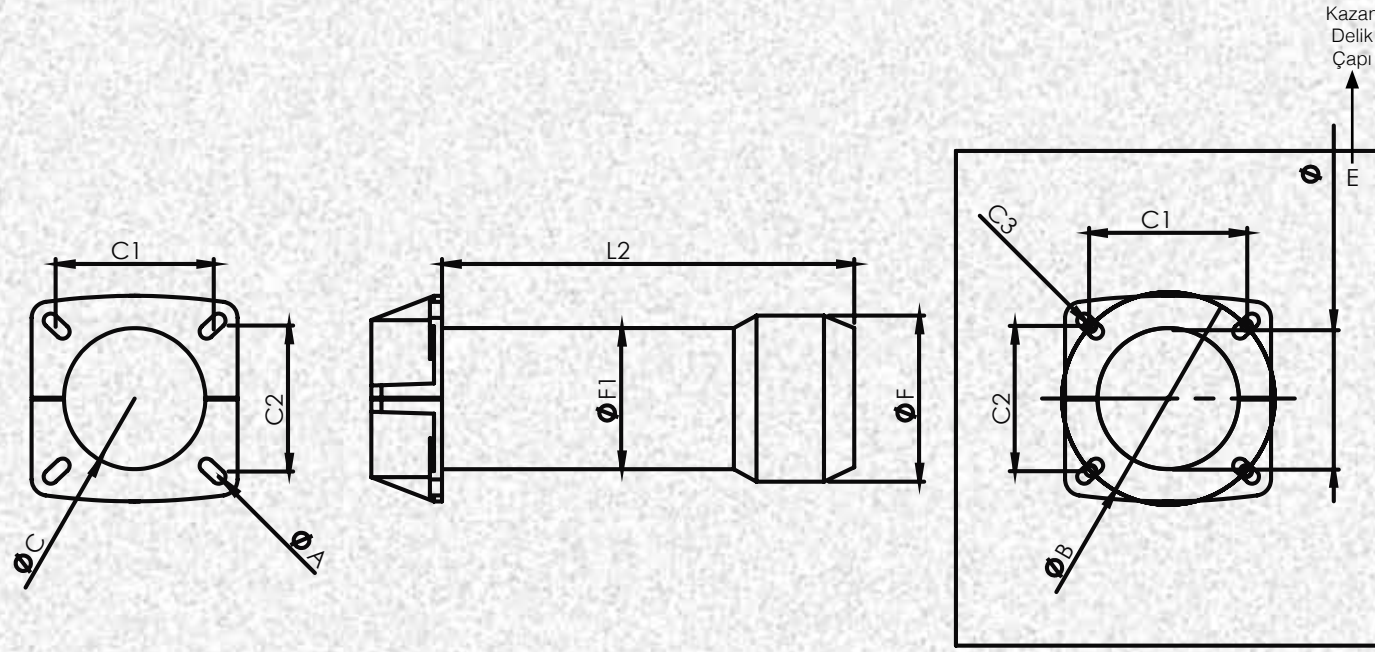
It can handle light oil, heavy oil and gas, and has plug-in spaces for parallel connection of 2 fuel valves. Also possible are variants with or without gas pilot ignition, including permanent pilot in connection with light oil or heavy oil. Pilot and main flame can be monitored separately.

HIGHLIGHTS

- Total of 20 languages available
- Optimized configuration by the user
- Straightforward installation and maintenance

LMV5, oil modulating, dual fuel, CAN bus, Modbus via AZL5



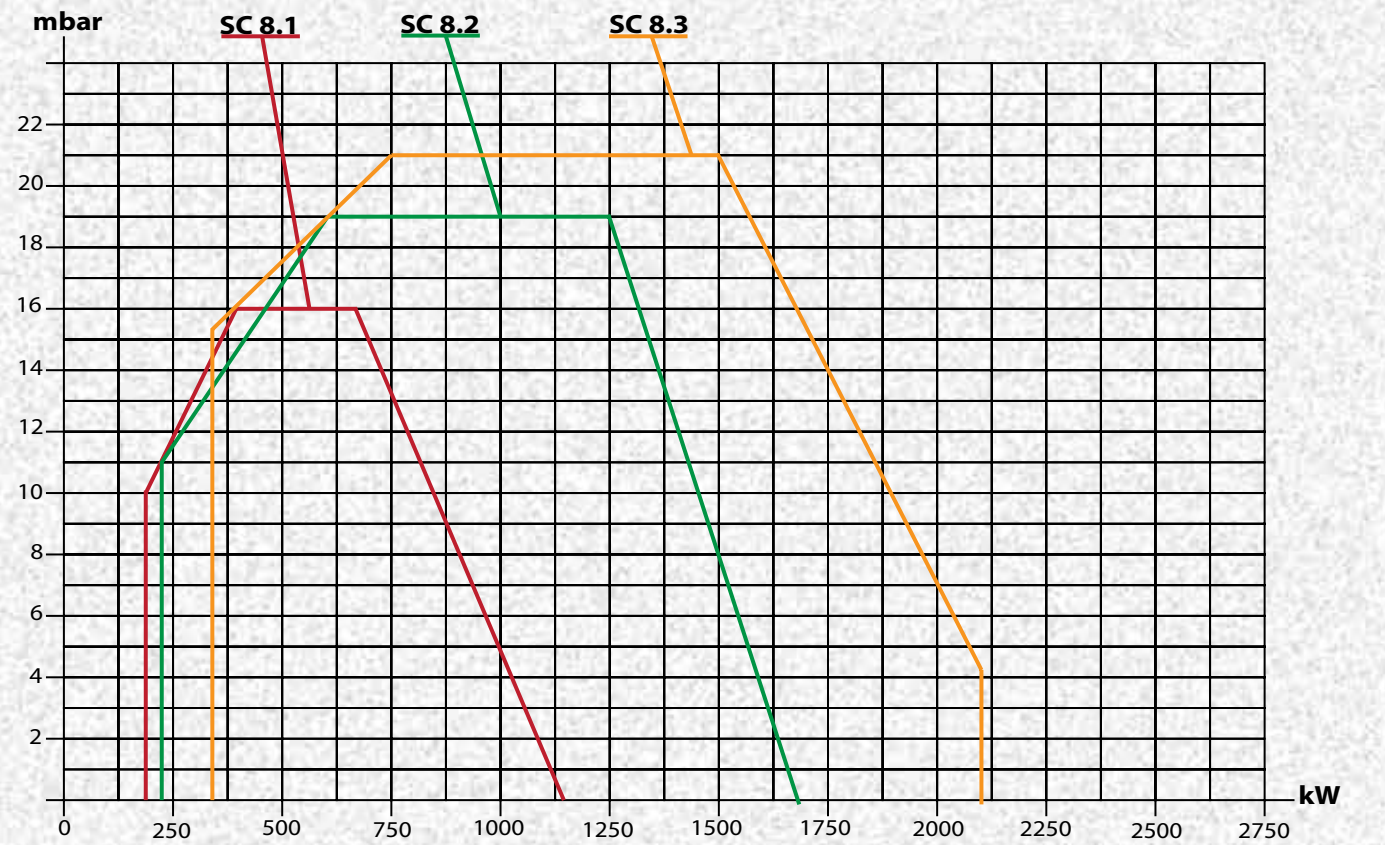
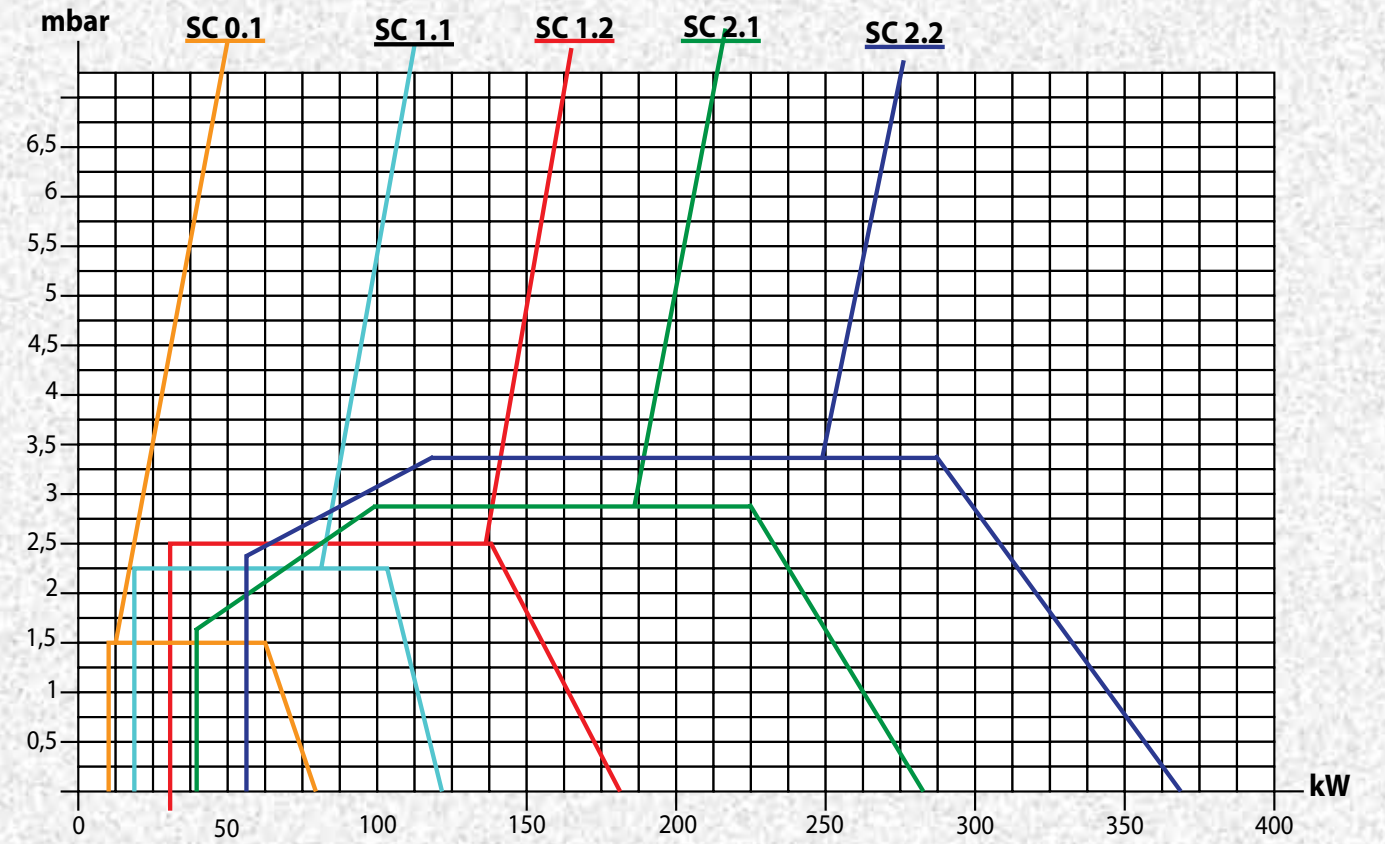
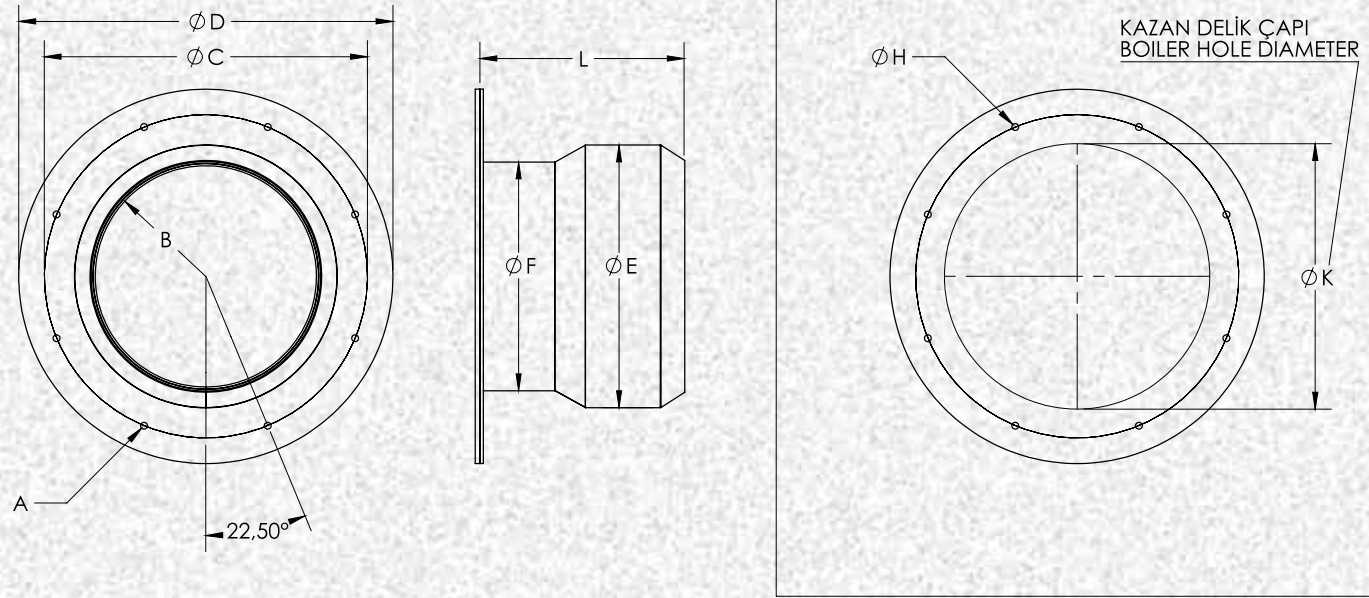


	A	B	C	C1	C2	C3	E	F	F1	L2
SC 0.1	7	152	90	110	104	M6X4	100	95	90	180
SC 1.1	7	152	90	110	104	M6X4	100	95	90	180
SC 1.2	10	180	114	130	125	M8X4	125	120	114	160
SC 2.1	10	180	114	130	125	M10X4	125	120	114	160
SC 2.2	14	212	140	155	142	M12x4	160	155	140	330
SC 3.1	14	212	140	155	142	M12x4	160	155	140	330
SC 3.2	14	212	140	155	142	M12X4	175	170	140	320
SC 5.1	17	262	170	200	170	M12x4	180	175	168	340
SC 5.2	17	262	170	200	170	M12X4	200	195	168	340
SC 8.1	17	262	170	200	170	M12X4	200	195	168	340
SC 8.2	20	308	220	240	190	M14X4	245	240	220	400
SC 8.3	20	308	220	240	190	M14X4	245	240	220	400
SC 10.1	20	308	220	240	190	M14X4	245	240	220	400

All rights to change are reserved by Selkoc Isıtma Soğutma ve Otomasyon San. Tic. Ltd. Şti.

	A	B	C	C1	C2	C3	E	F	F1	L2
SC 10.2	18	390	470	390	275	M16X6	310	305	275	410
SC 10.3	18	390	470	390	275	M16X6	310	305	275	410
SC 11.1	18	390	470	390	275	M16X6	310	305	275	410
SC 11.2	18	390	470	390	275	M16X6	310	305	275	410
SC 11.3	20	440	520	440	325	M16X6	360	355	325	480
SC 12.1	18	390	470	390	275	M16X6	310	305	275	410
SC 12.2	20	440	520	440	325	M16X6	360	355	325	480
SC 14.1	20	440	520	440	325	M18X6	360	355	325	480
SC 14.2	20	490	570	490	355	M18X6	410	405	355	480

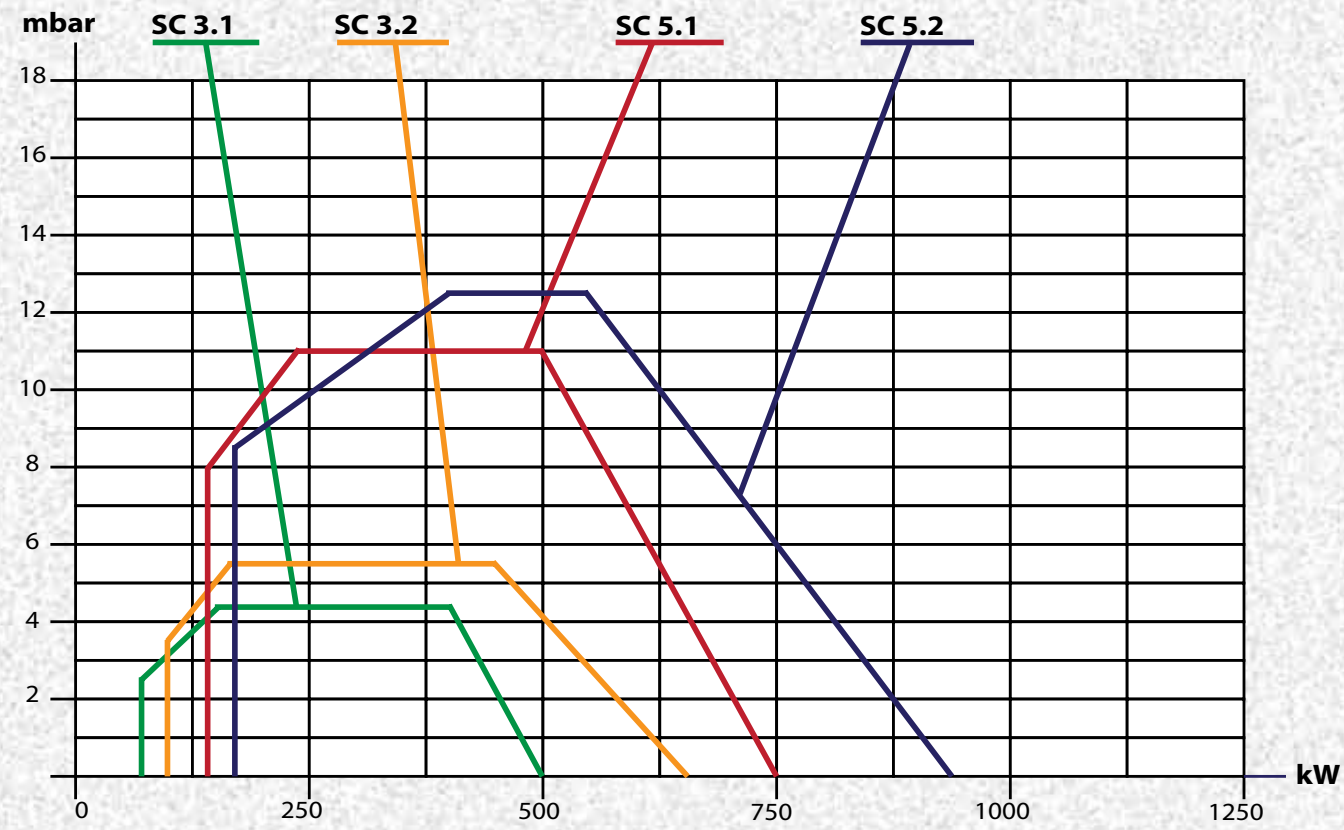
All rights to change are reserved by Selkoc Isıtma Soğutma ve Otomasyon San. Tic. Ltd. Şti.



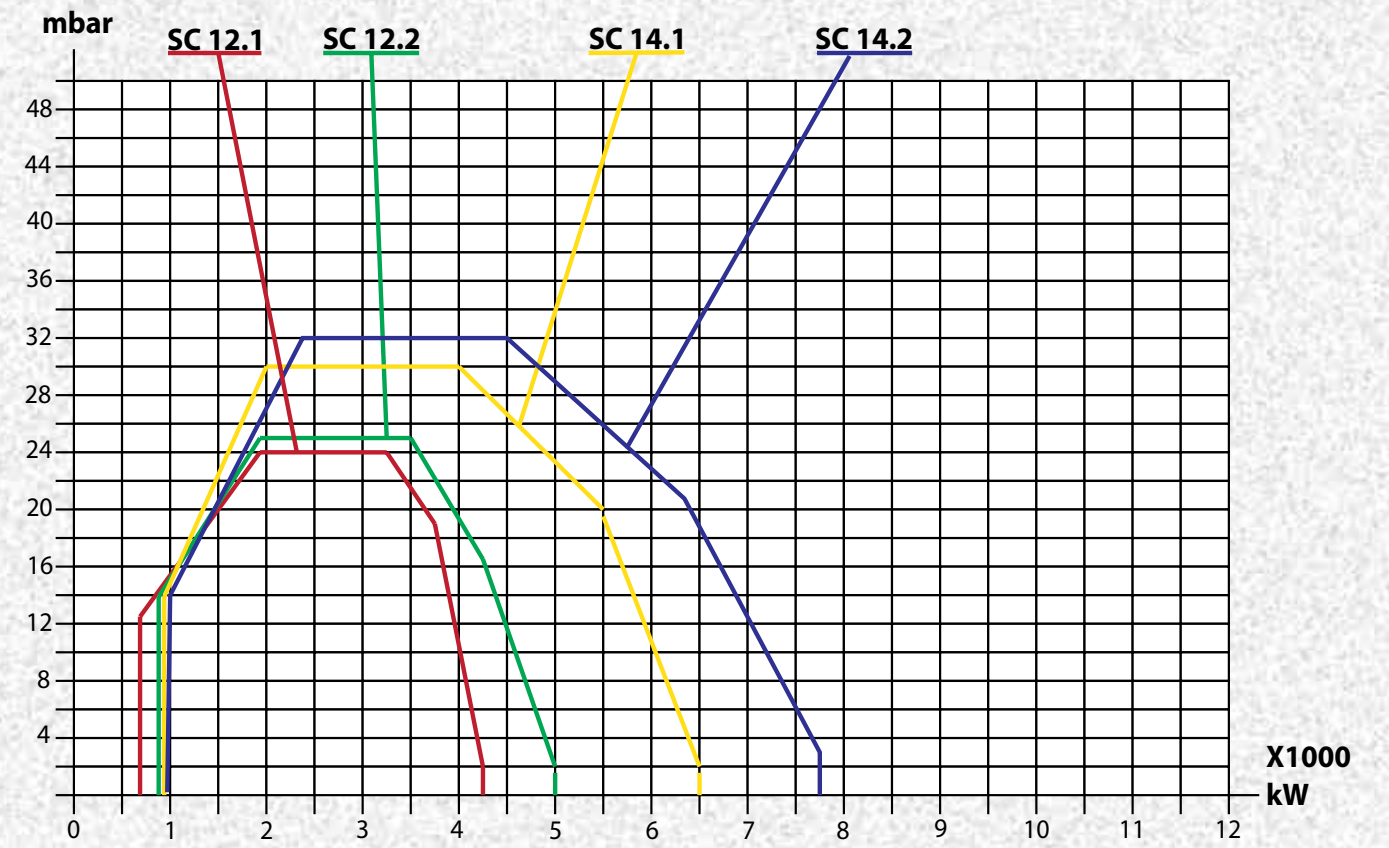
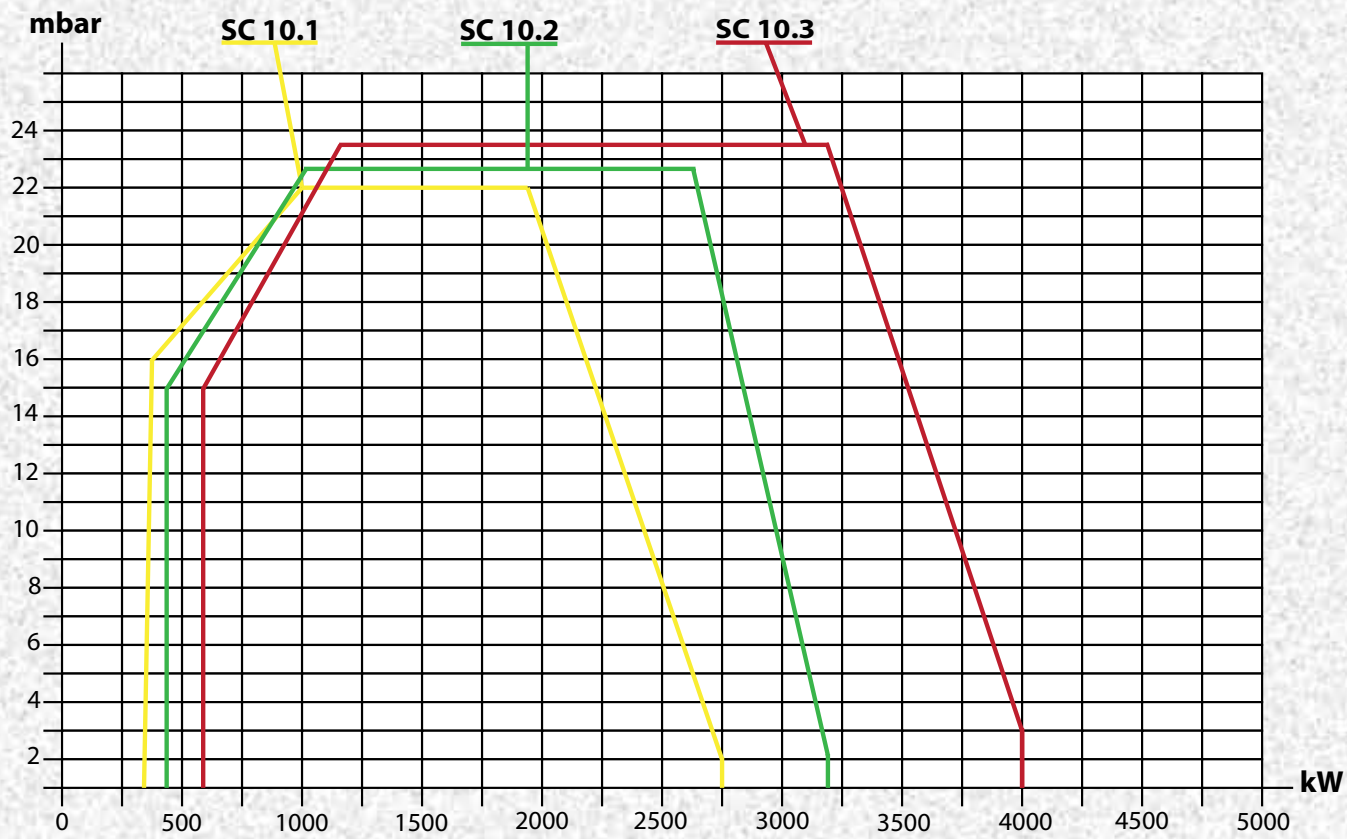
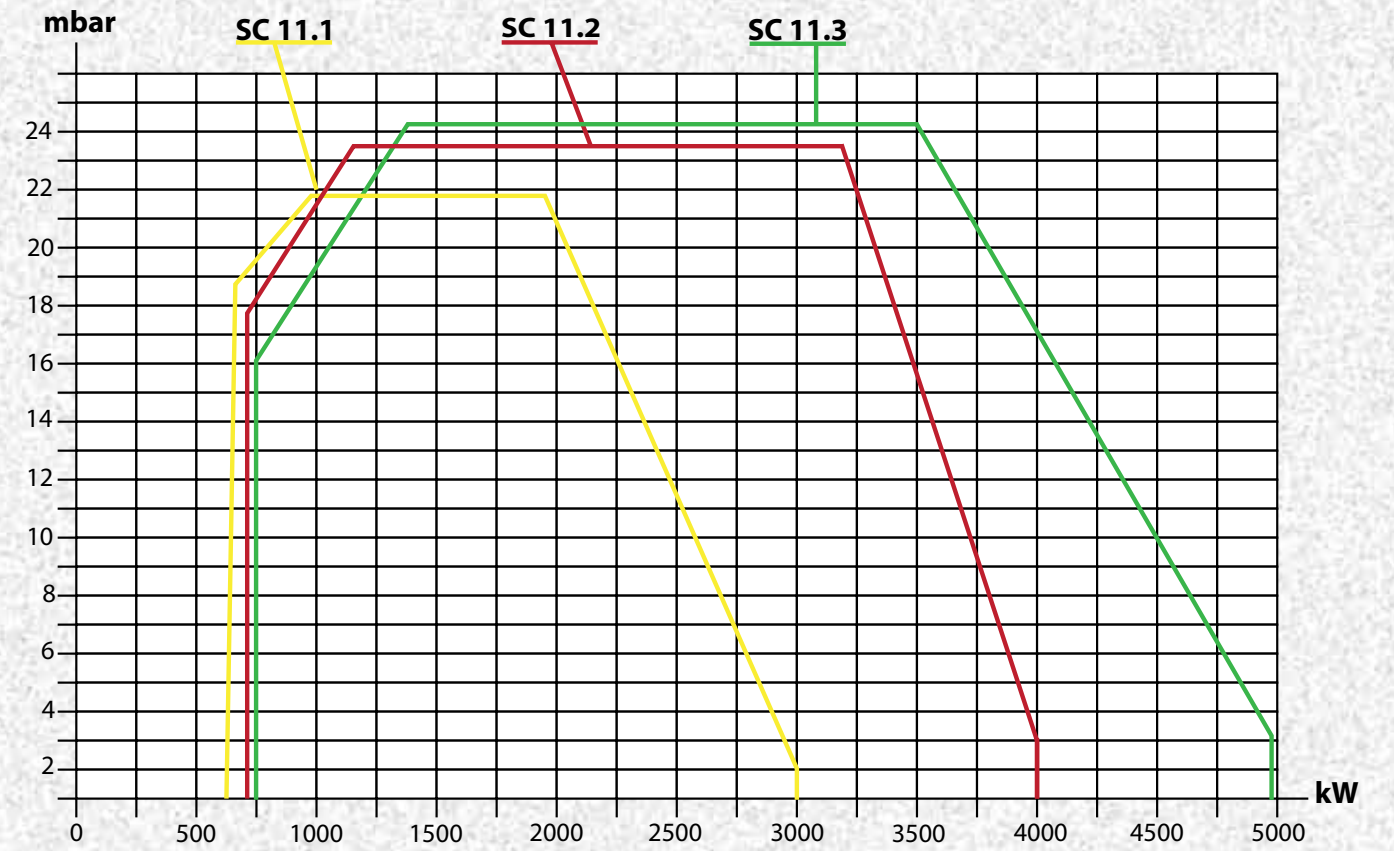
	A	B	C	D	E	F	L	H	K
SC 16.1	18	R172	550	650	398	362	475	M16 x 8	405
SC 16.2	18	R189	550	650	445	399	475	M16 x 8	450
SC 18.1	20	R189	760	860	445	399	435	M18 x 8	450
SC 18.2	20	R230	760	860	525	479	505	M18 x 8	530
SC 20.1	20	R280	950	1100	683	583	560	M18 x 8	690
SC 20.2	20	R325	950	1100	772	672	600	M18 x 8	780
SC 22.1	22	R325	1150	1300	772	672	602	M20 x 8	780
SC 22.2	22	R325	1150	1300	772	672	602	M20 x 8	780

All rights to change are reserved by Selkoc Isıtma Soğutma ve Otomasyon San. Tic. Ltd. Şti.

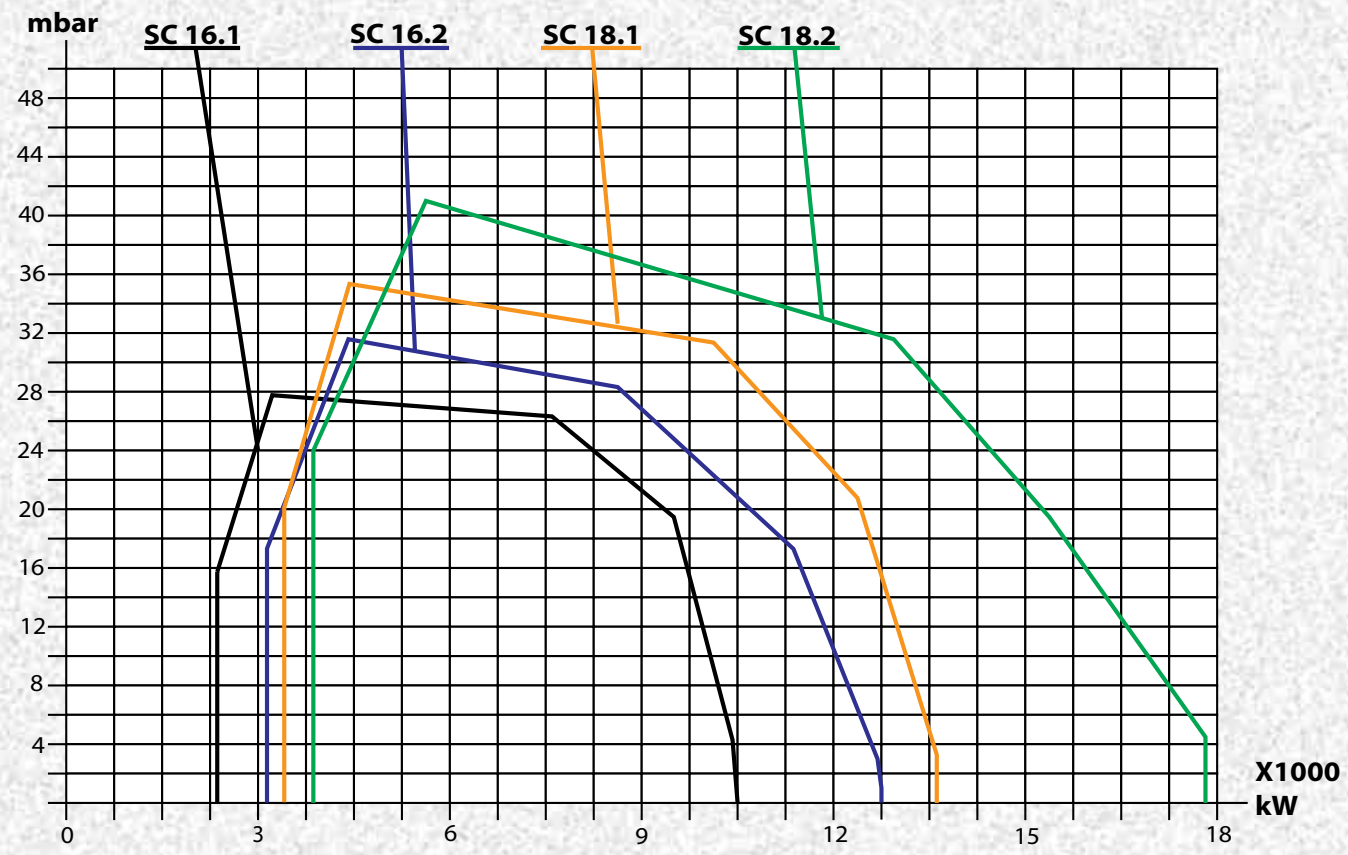
Monoblock I Gaz Modülasyonu I Gas Modulating I Gaz Modulant I Gas Modulierenden



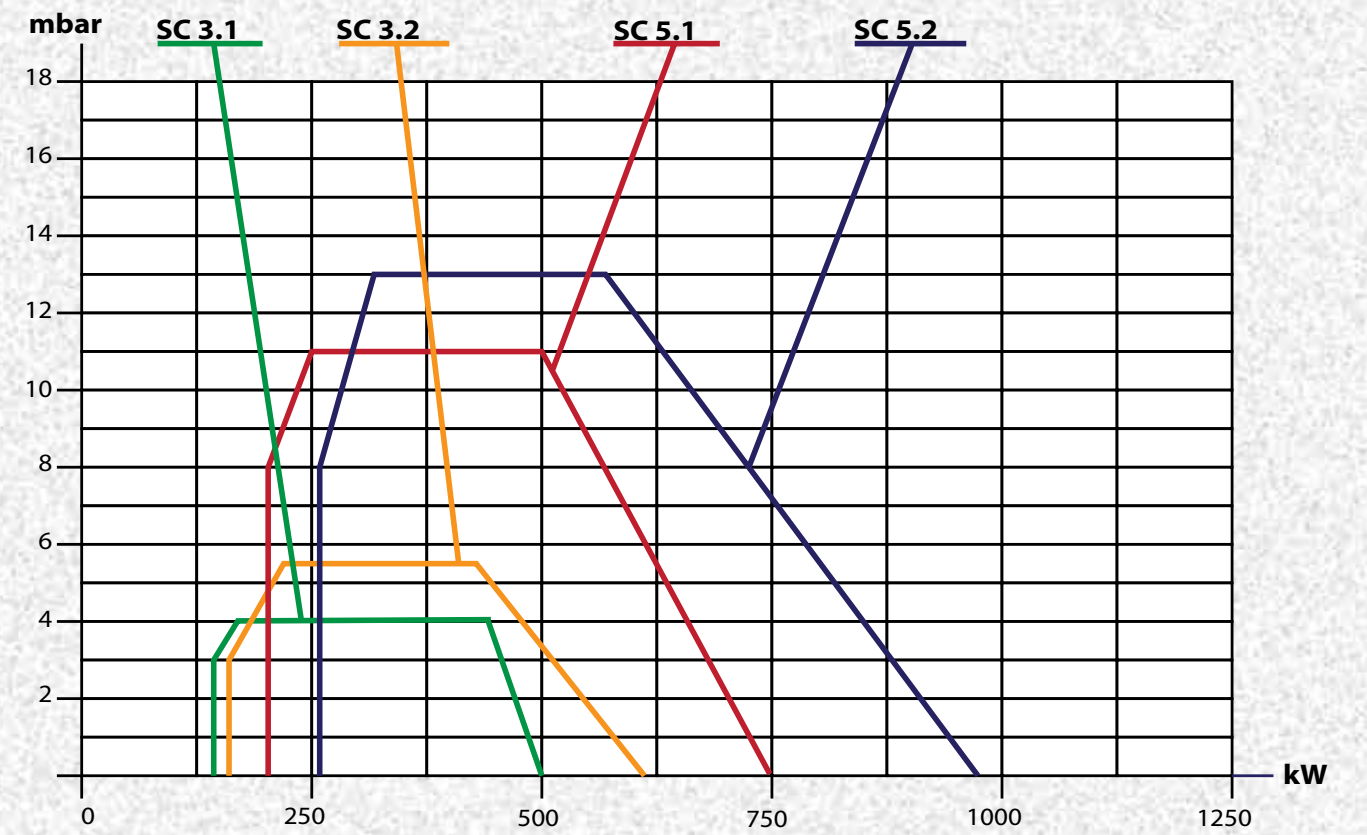
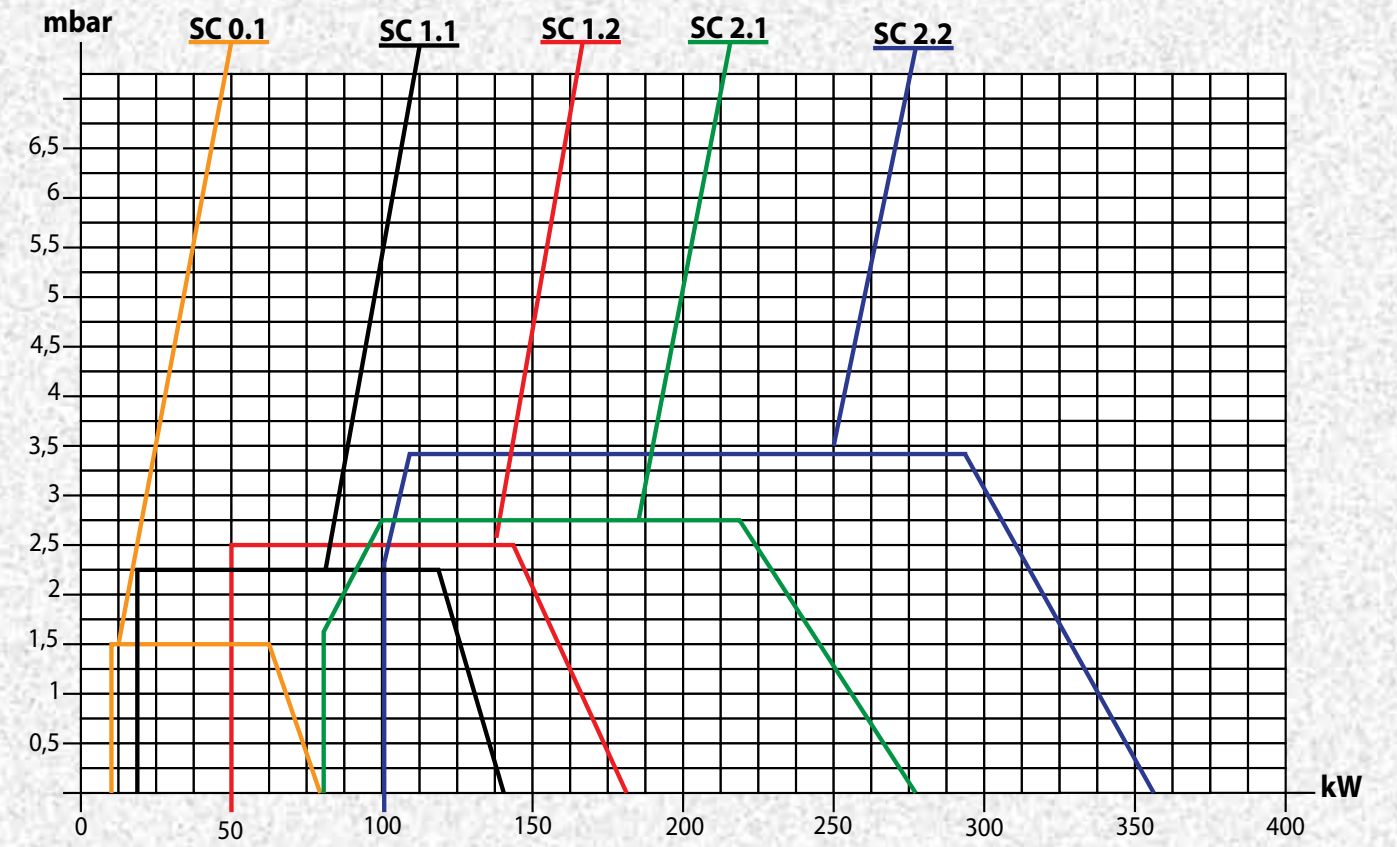
Monoblock I Gaz Modülasyonu I Gas Modulating I Gaz Modulant I Gas Modulierenden



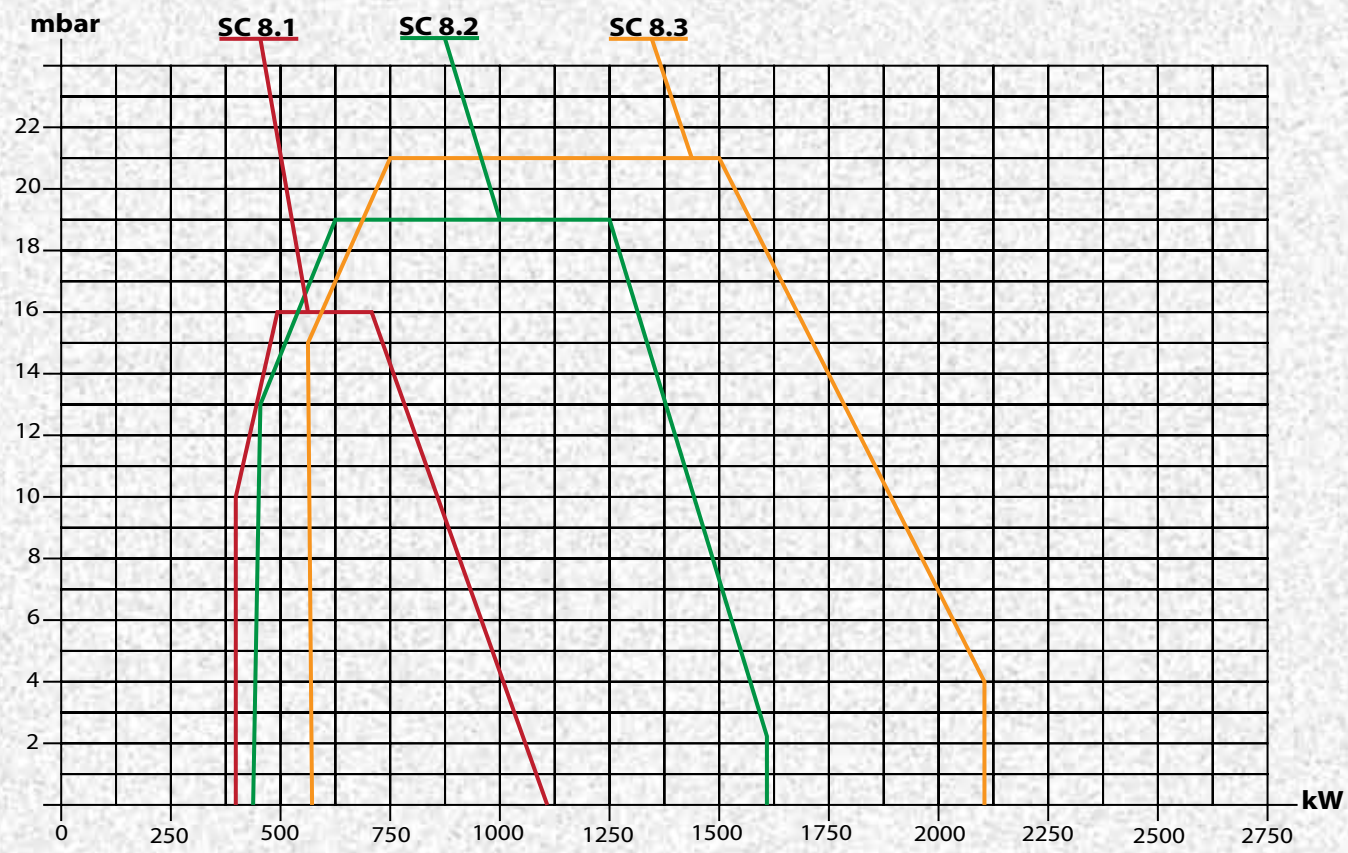
Monoblock | Gaz Modülasyonu | Gas Modulating | Gaz Modulant | Gas Modulierenden



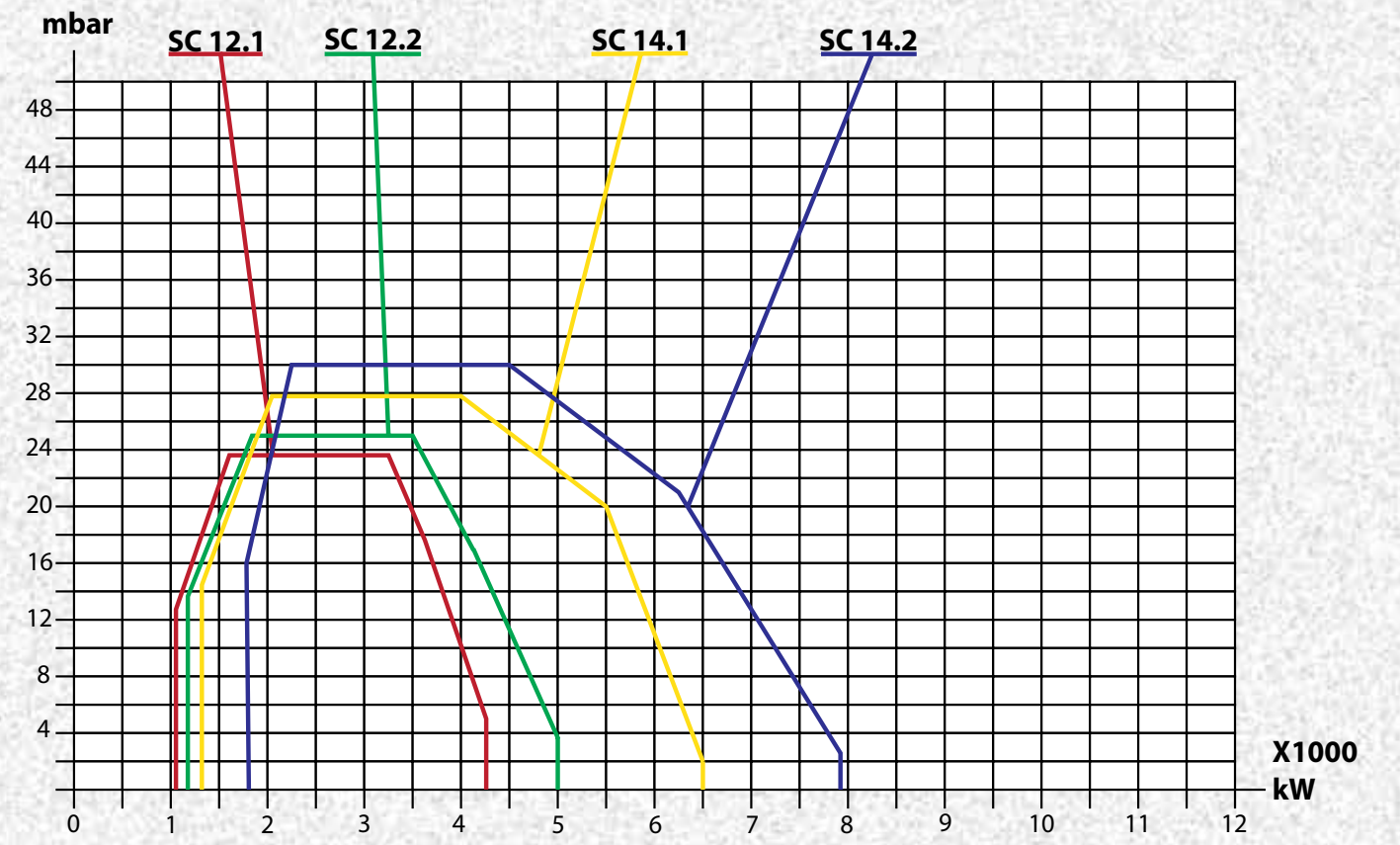
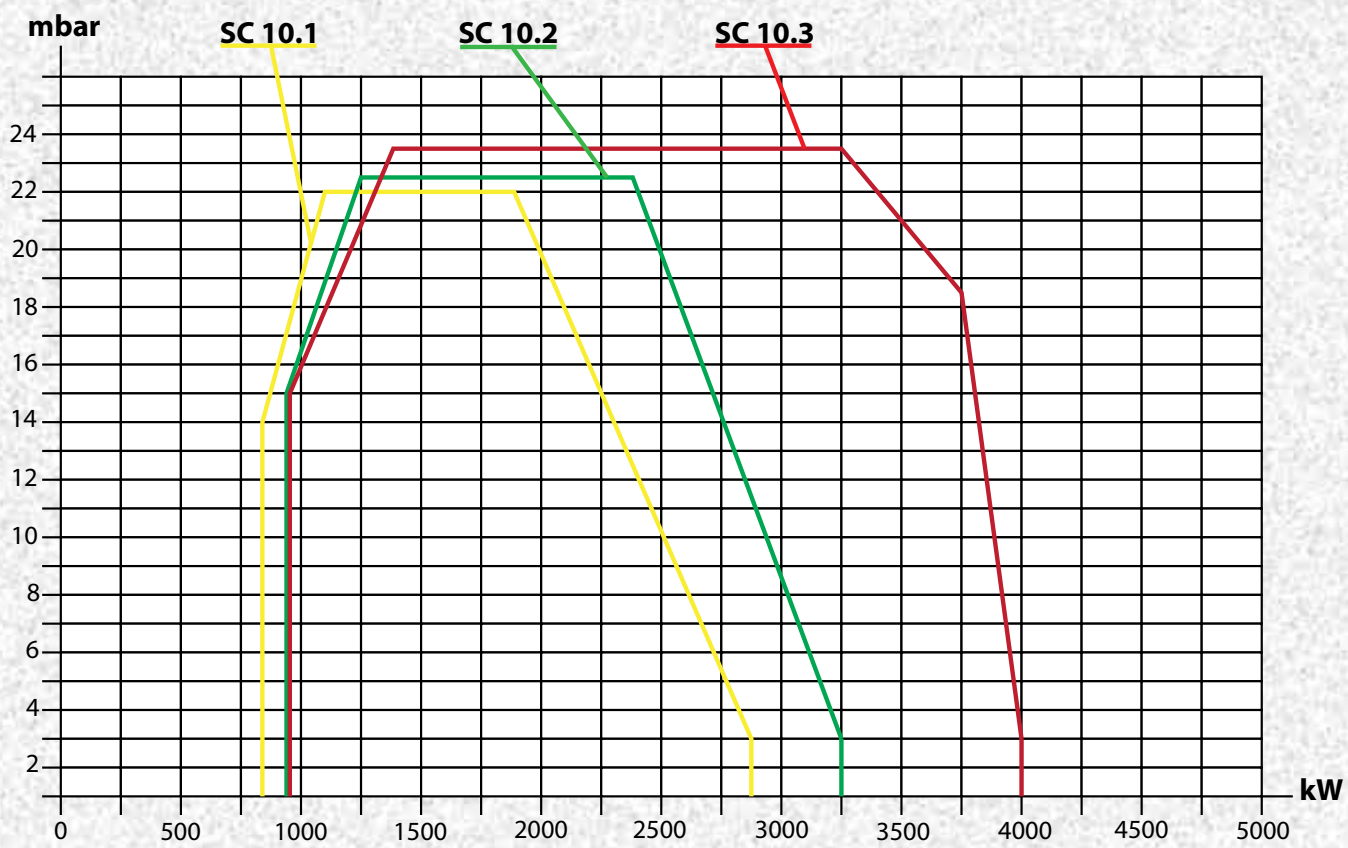
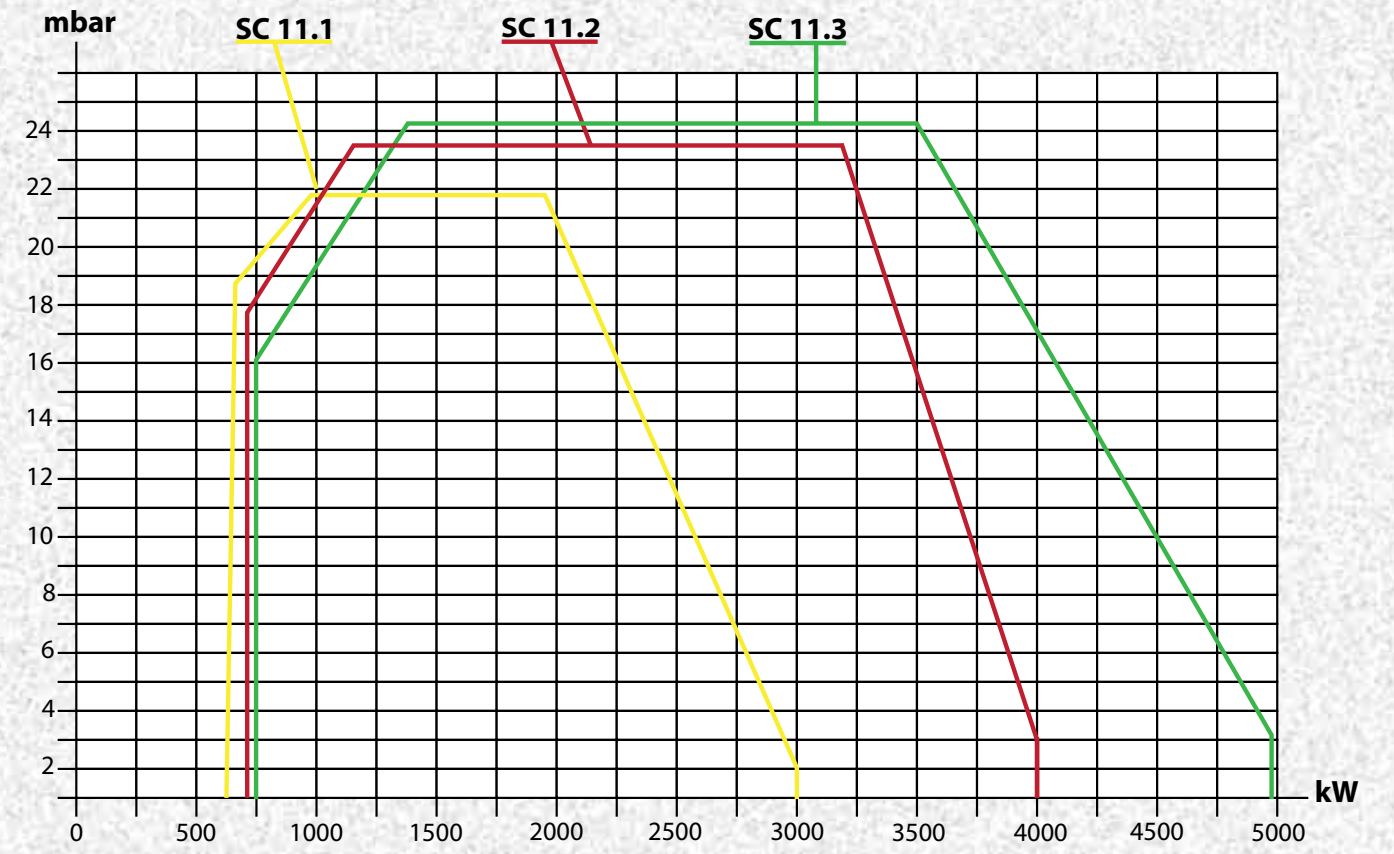
Monoblock | Genel | General | Generale | General I*



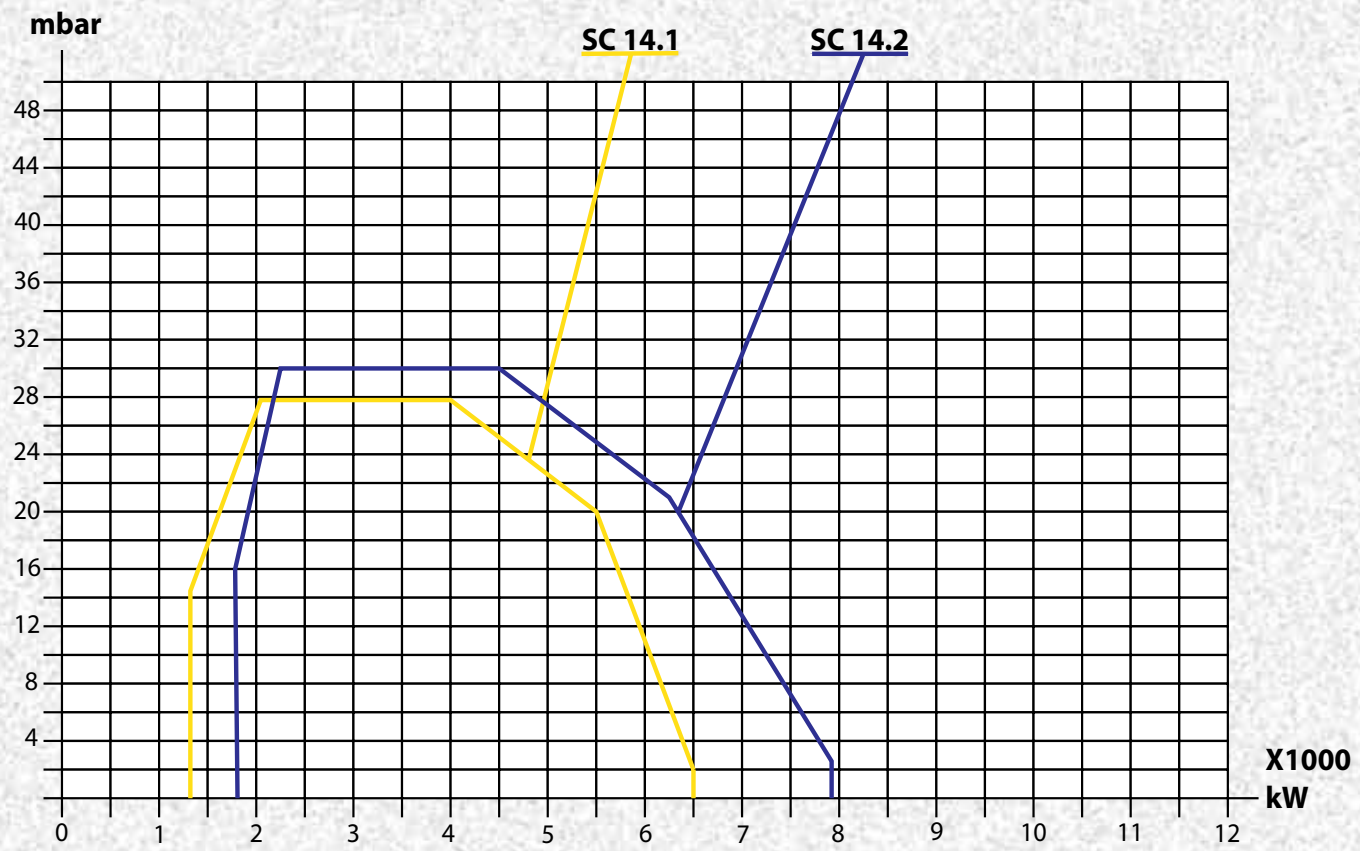
Monoblock I Genel I General I Generale I General I*



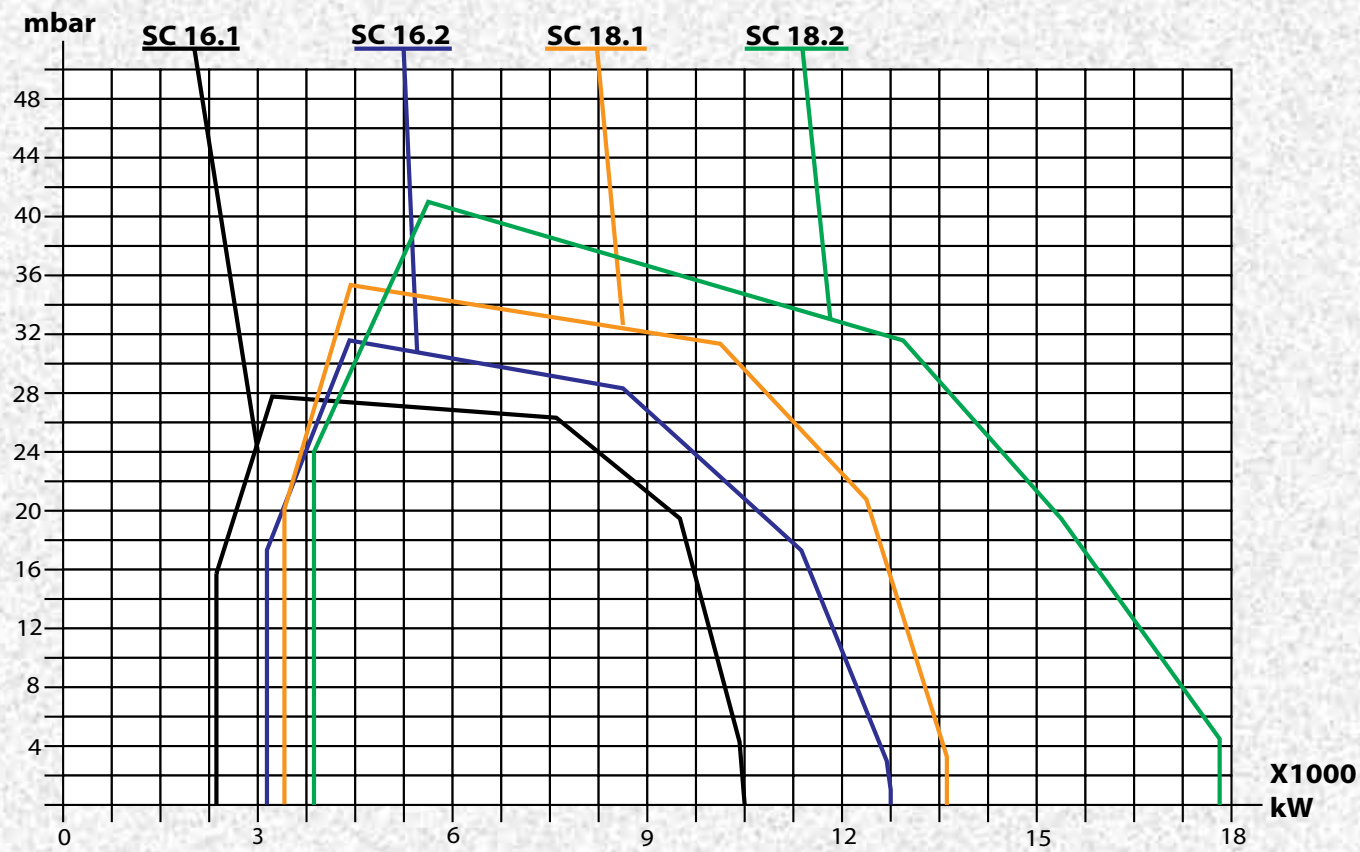
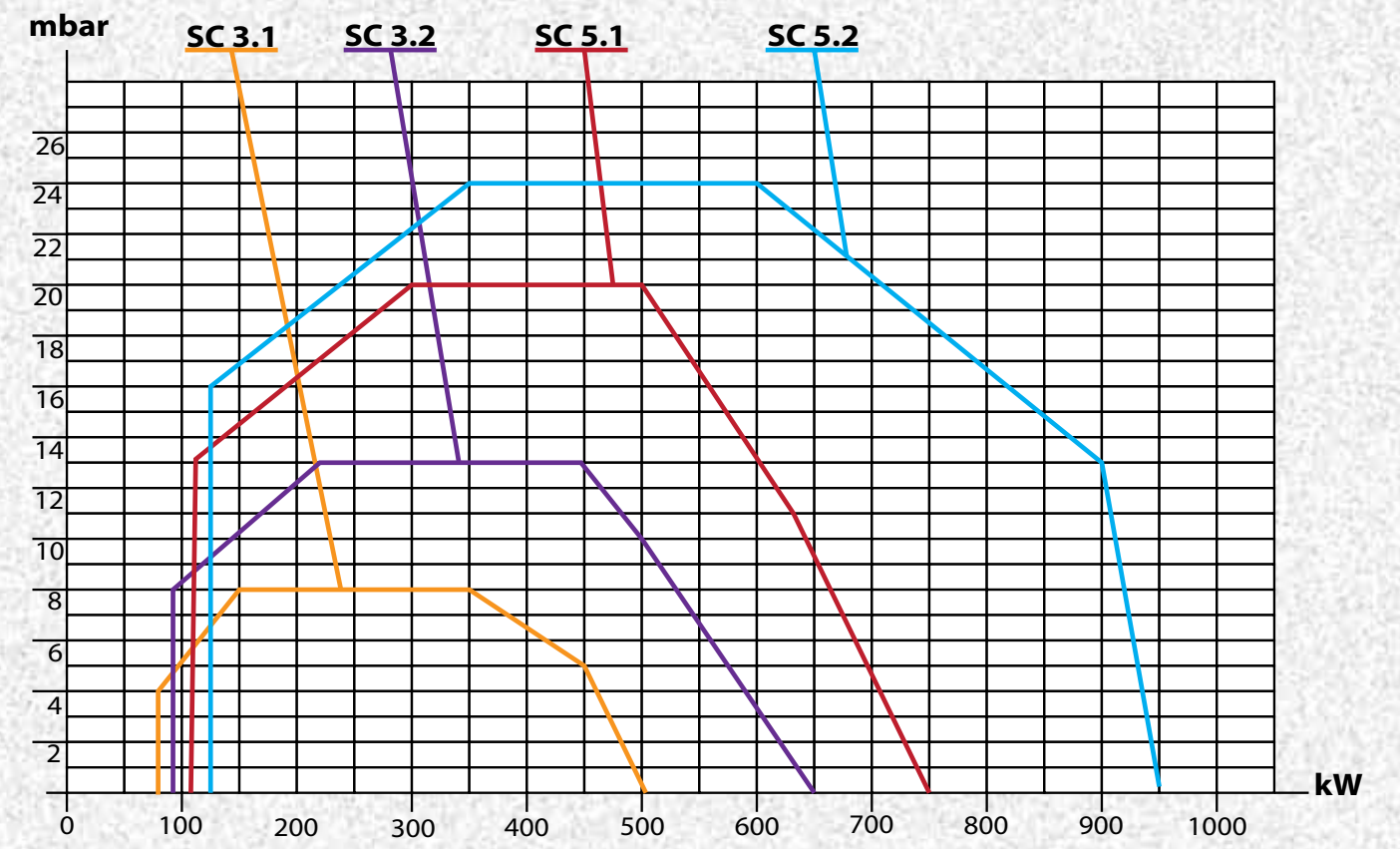
Monoblock I Genel I General I Generale I General I*



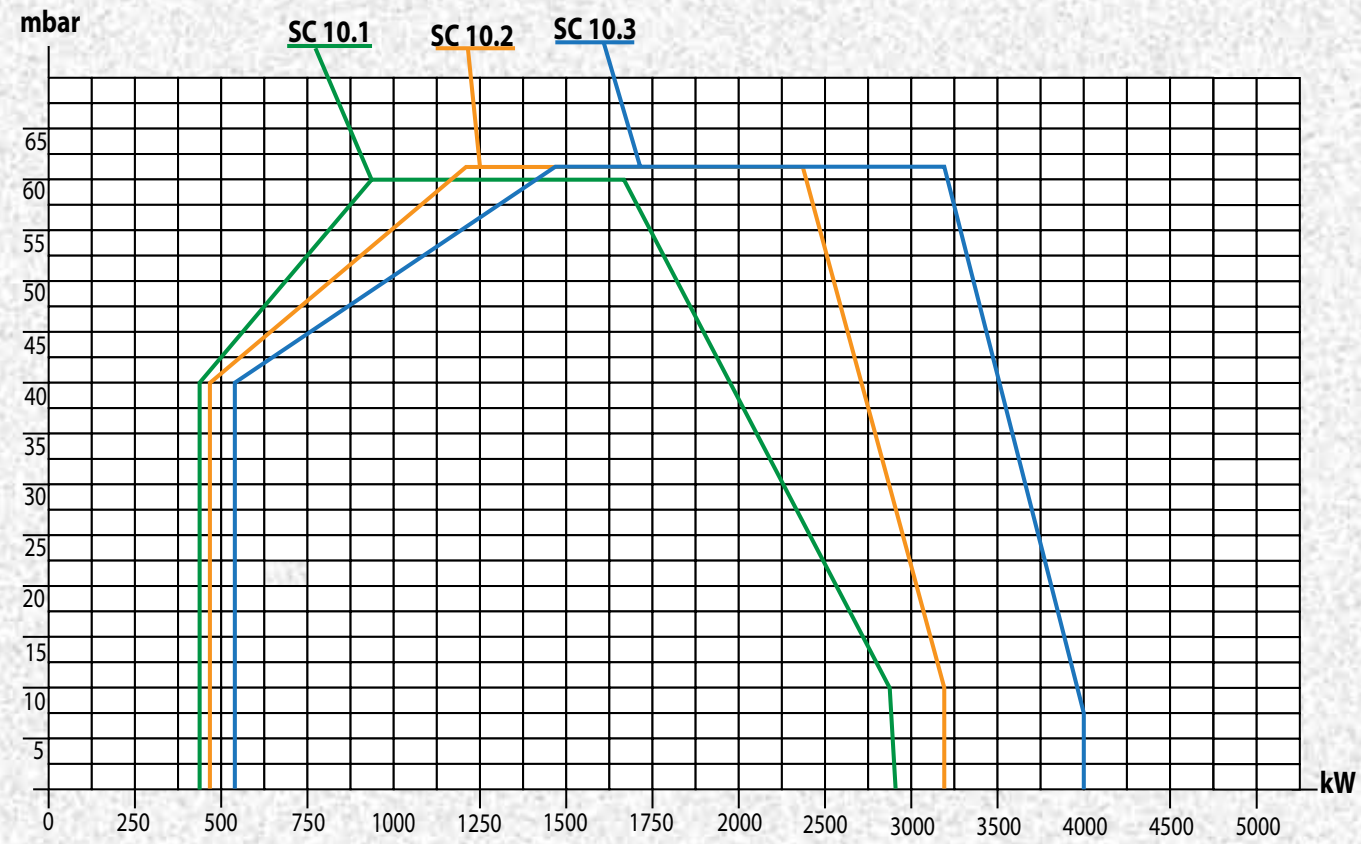
Monoblock | Genel | General | Generale | General I*



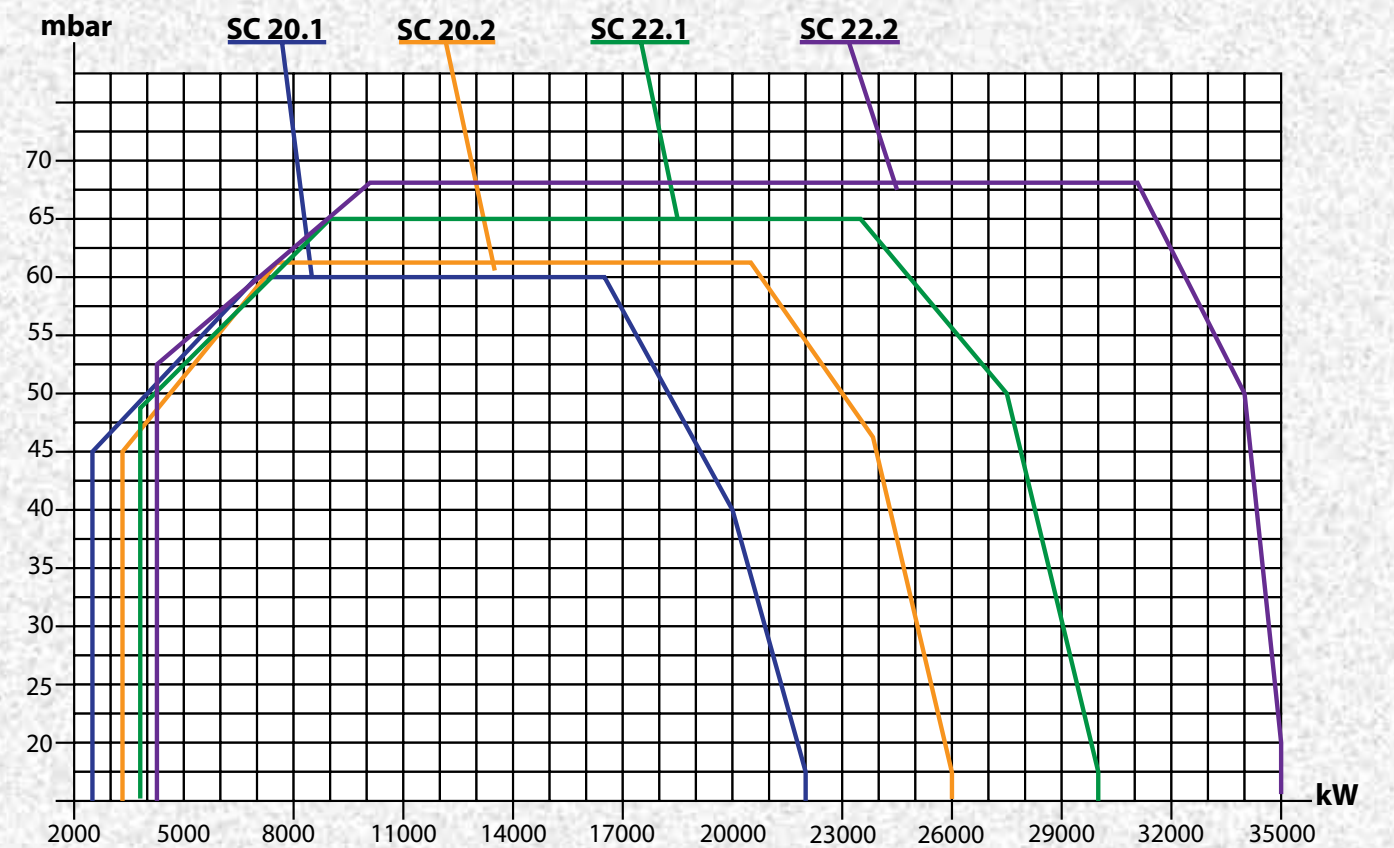
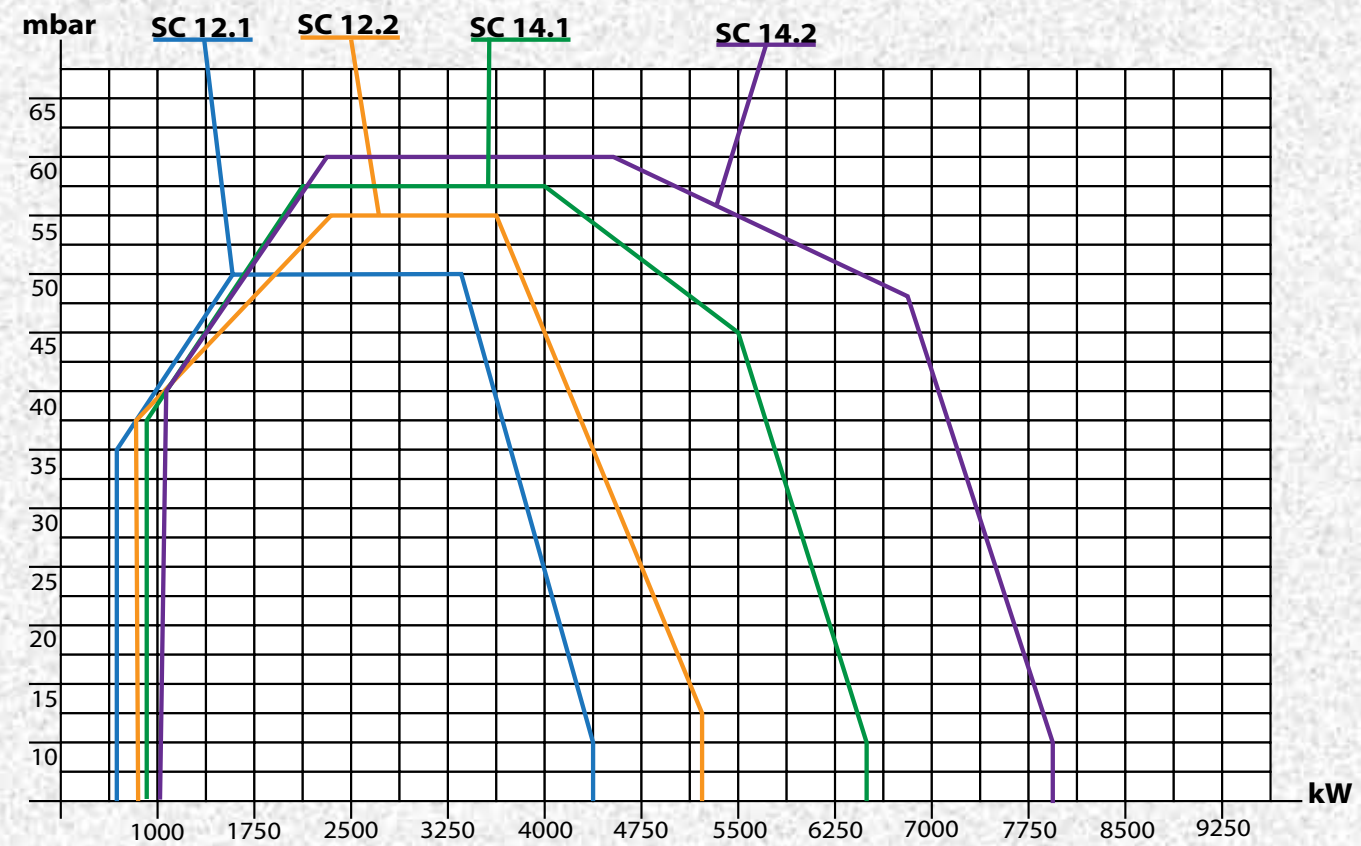
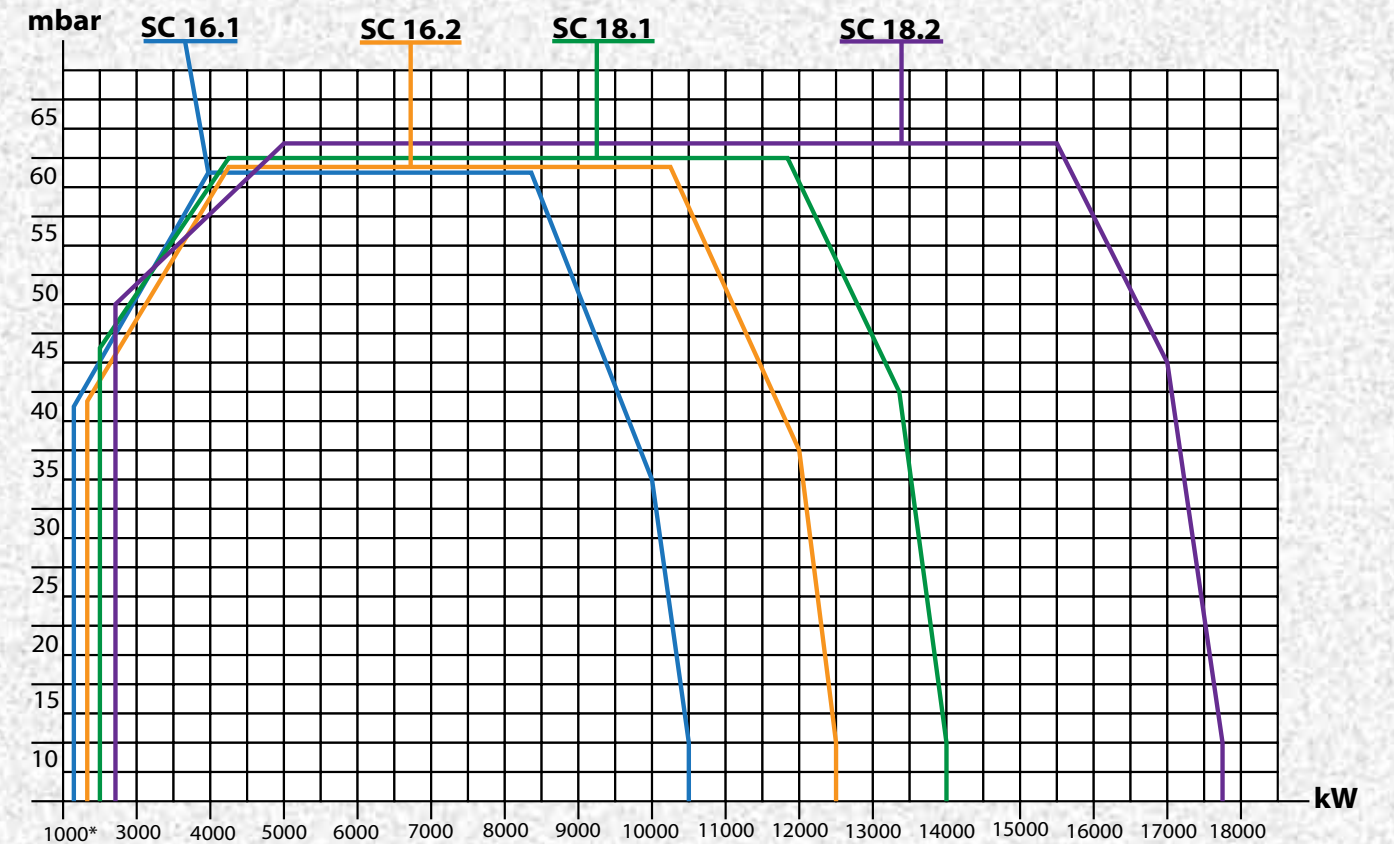
Duoblock | Gaz Modülasyonlu | Gas Modulating | Gaz Modulant | Gas Modulierenden



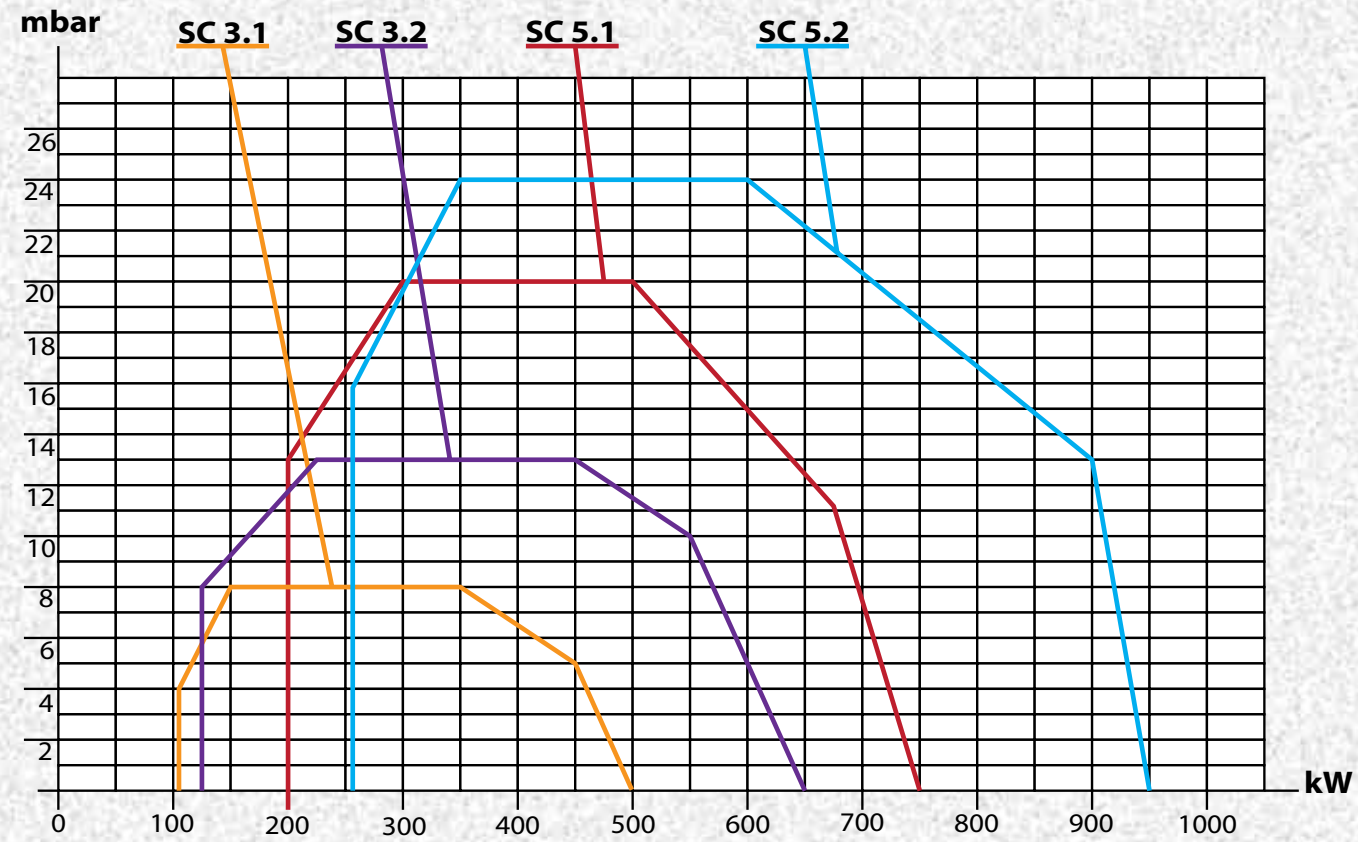
Duoblock I Gaz Modülasyonu I Gas Modulating I Gaz Modulanti I Gas Modulierenden



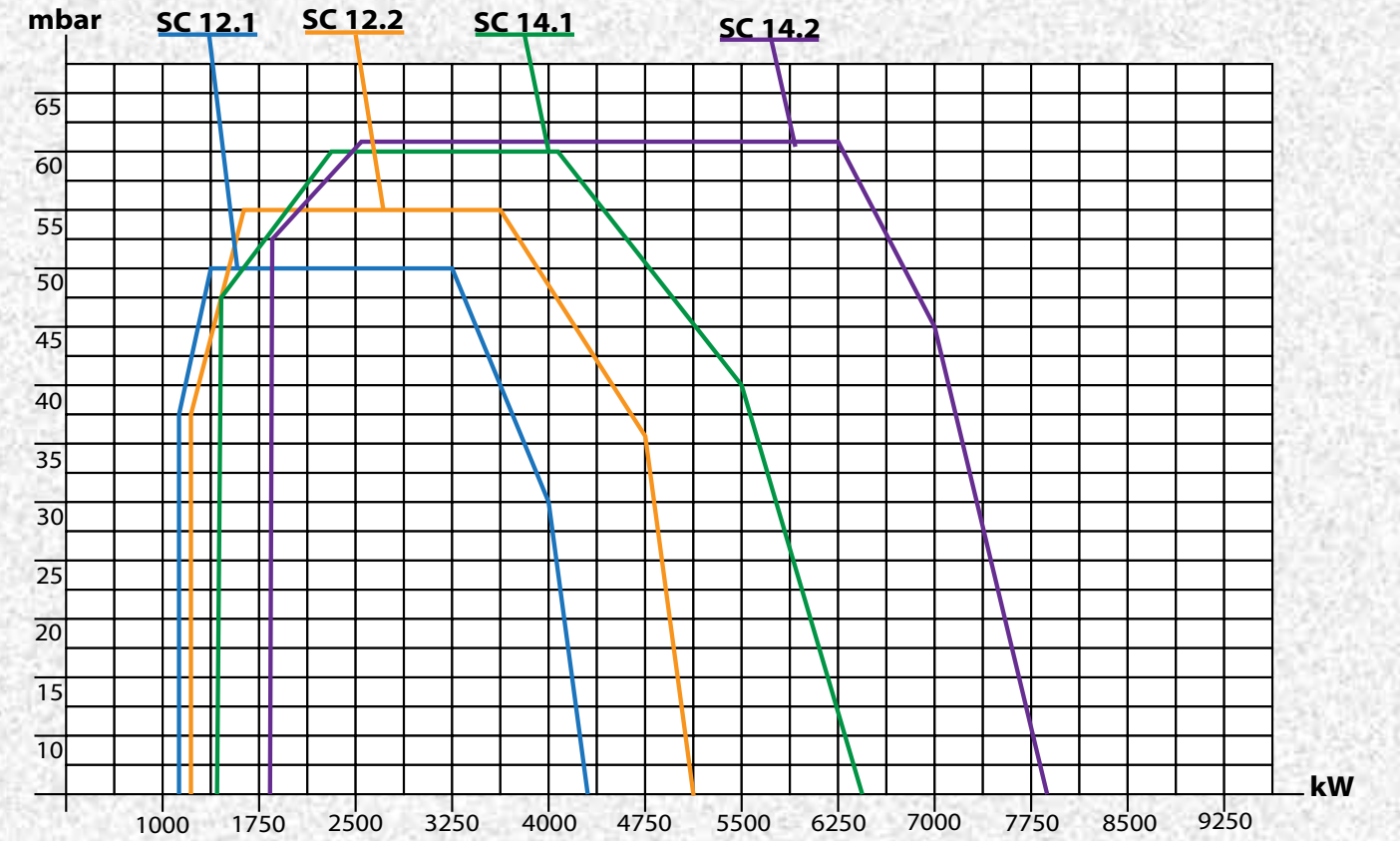
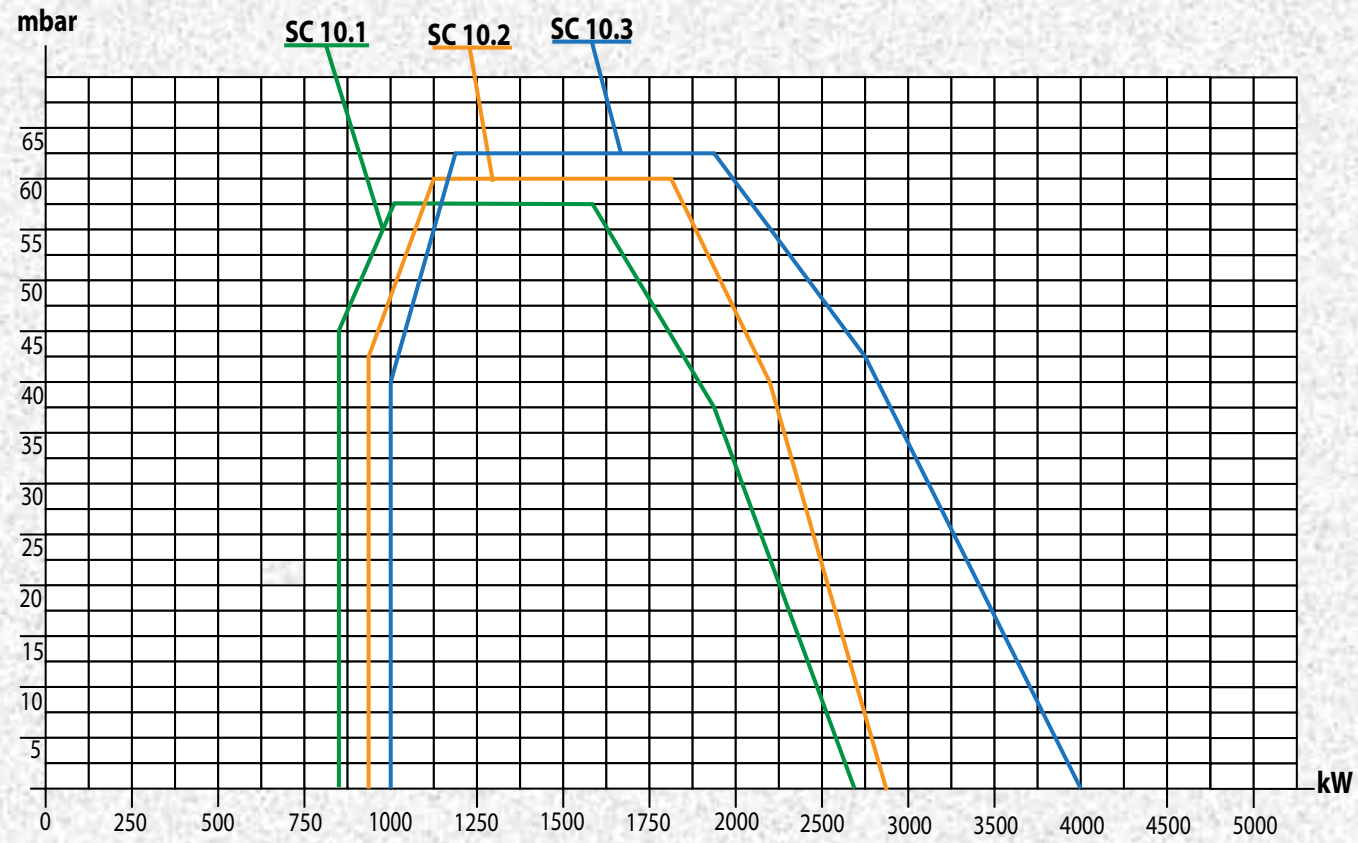
Duoblock I Gaz Modülasyonu I Gas Modulating I Gaz Modulanti I Gas Modulierenden



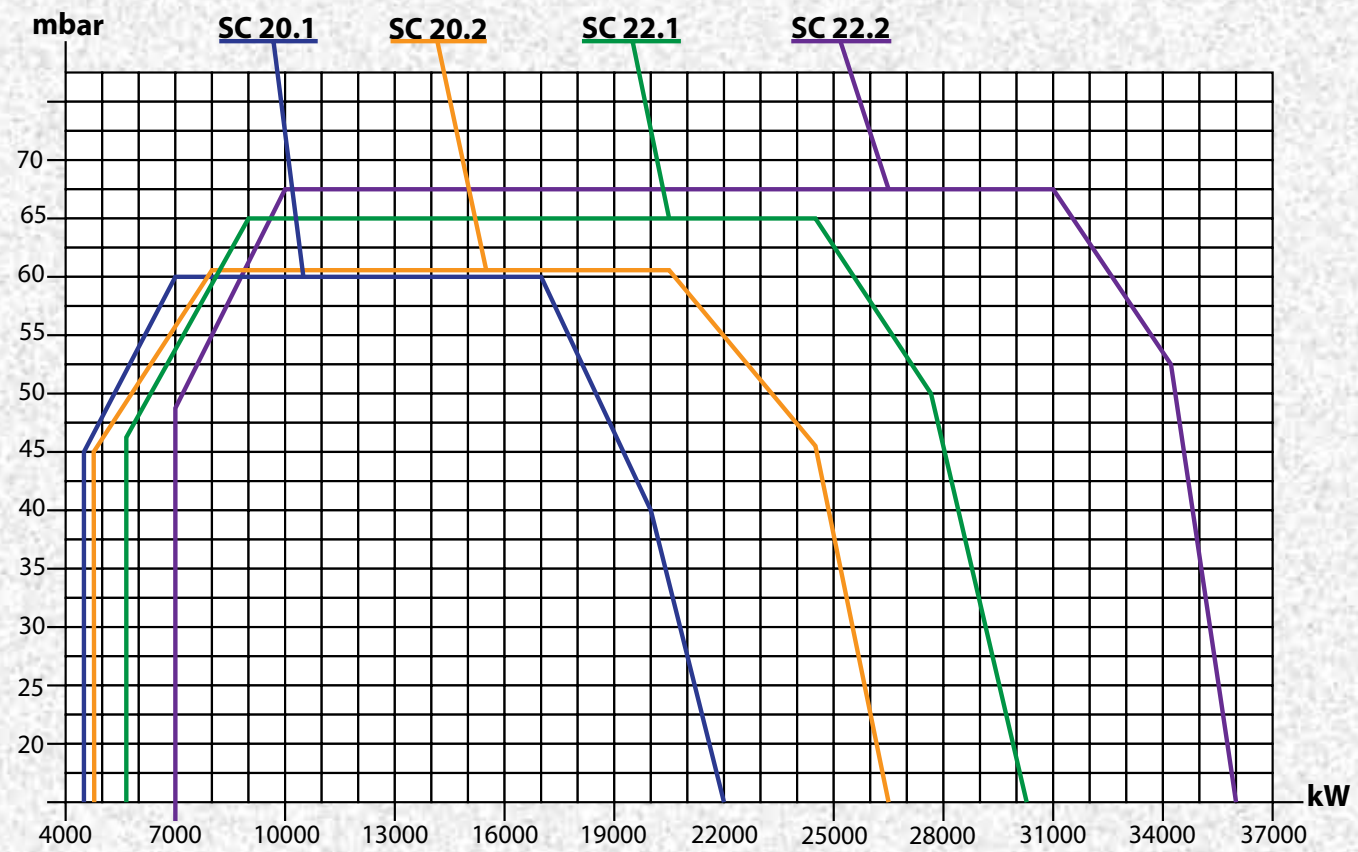
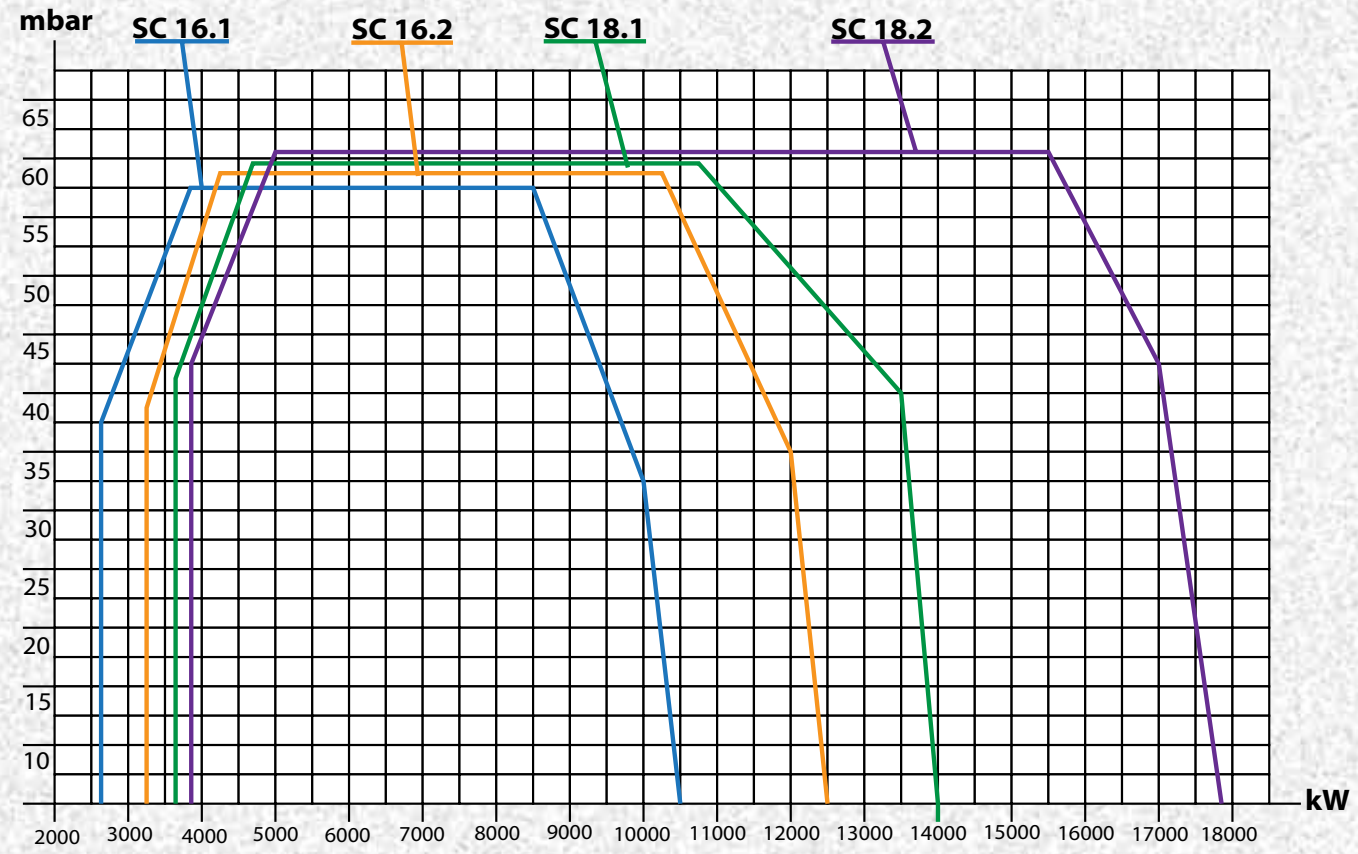
Duoblock | Genel | General | Generale | General I*



Duoblock | Gaz Modülasyonlu | Gas Modulating | Gaz Modulant | Gas Modulierenden



Duoblock I Genel I General I Generale I General I*



Güçlü, Sağlam, Verimli Brülör
Powerful, Sturdy, Efficient Burner
Pussiant, Røbuste, Efficace Bruleur
Kraftvolle, Robuste, Effiziente Brenner



İsmetpaşa Mah. Hisar Sk.
Üstün İş Merkezi No:20/53-59
Bayrampaşa / İstanbul / TÜRKİYE



+90 (212) 501 48 54
+90 (212) 501 48 55



info@selkoc.com.tr
www.selkoc.com.tr